

А. Н. Рыспаев, Е. Б. Адельбаев, Н. Т. Асилов, А. И. Рихтер,  
А. М. Ерекешев, А. С. Усербаев, Ж. А. Саткулов, С. К. Куптилеуова

# НАЧАЛЬНАЯ ВОЕННАЯ И ТЕХНОЛОГИЧЕСКАЯ ПОДГОТОВКА

**УЧЕБНИК**

для учащихся 10 класса  
общеобразовательной школы

В ДВУХ ЧАСТЯХ

Часть 1

*Под общей редакцией начальника Национального университета обороны  
имени Первого Президента Республики Казахстан – Елбасы  
генерал-полковника Жасузакова С. А.*



Рекомендовано Министерством образования и науки  
Республики Казахстан



KELESHEK  
2030  
КОКШЕТАУ

УДК 373.167.1

ББК 68.4я72

Н36

*Под общей редакцией начальника Национального университета обороны  
имени Первого Президента Республики Казахстан – Елбасы  
генерал-полковника Жасузакова С. А.*

*Рецензент:*

**Даиров М. К.**, генерал-майор, начальник Департамента организационно-мобилизационной работы Генерального штаба ВС РК.

**Н36 Начальная военная и технологическая подготовка.** Учебник для учащихся 10 класса общеобразовательной школы + CD. В 2 частях. Ч. 1. / А. Н. Рыспаев, Е. Б. Адельбаев, Н. Т. Асилов, А. И. Рихтер, А. М. Ерекешев, А. С. Усербаев, Ж. А. Саткулов, С. К. Куптилеуова. – Кокшетау: Келешек-2030 баспасы, 2020. – 224 с.

ISBN 978-601-317-454-9

ISBN 978-601-317-455-6

Электронный вариант учебника: [http://keleshek-2030.kz/books/nvtp1\\_10ru.php](http://keleshek-2030.kz/books/nvtp1_10ru.php)

#### Условные обозначения



– полиязычие



– вопросы и задания



– индивидуальные задания



– групповые задания



– поисковая работа

УДК 373.167.1

ББК 68.4я72

ISBN 978-601-317-454-9

ISBN 978-601-317-455-6

© ИП Келешек-2030 баспасы, 2020



*Наши славные защитники Отечества! Беречь покой общего дома – ваш святой долг! Я обращаюсь к каждому из вас! Будьте достойны своего высокого призвания! Крепите боевой дух, повышайте военное мастерство! Безопасность и нерушимость казахстанских границ – в ваших руках!*

*Н. А. Назарбаев  
Первый Президент Республики Казахстан – Елбасы*



## ОГЛАВЛЕНИЕ

Предисловие .....	7
Вводное занятие .....	8
<b>Раздел 1. Вооруженные Силы Республики Казахстан – гарант военной безопасности государства .....</b>	<b>13</b>
§ 1. Конституционные основы обороны государства .....	14
§ 2. Воинские символы Вооруженных Сил Республики Казахстан .....	21
§ 3. Экстремизм и терроризм как угроза национальной безопасности .....	31
<b>Раздел 2. Общевоинские уставы Вооруженных Сил, других войск и воинских формирований Республики Казахстан .....</b>	<b>35</b>
§ 1. Общевоинские уставы Вооруженных Сил, других войск и воинских формирований Республики Казахстан .....	36
§ 2. Военнослужащие и взаимоотношения между ними .....	43
§ 3. Воинская дисциплина, ее сущность и значение .....	48
<b>Раздел 3. Тактическая подготовка .....</b>	<b>53</b>
§ 1. Организация и боевые возможности мотострелкового отделения .....	55
<b>Раздел 4. Огневая подготовка .....</b>	<b>61</b>
§ 1. Автомат и ручной пулемет Калашникова .....	62
§ 2. Неполная разборка и сборка автомата Калашникова .....	68
§ 3. Подготовка автомата Калашникова к стрельбе .....	80
§ 4. Ручные осколочные гранаты .....	87
<b>Раздел 5. Строевая подготовка .....</b>	<b>93</b>
§ 1. Строи и их элементы. Строевая стойка .....	94
§ 2. Повороты на месте. Строевой и походный шаг .....	102
<b>Раздел 6. Военная топография .....</b>	<b>107</b>
§ 1. Ориентирование на местности без карты .....	108
§ 2. Определение магнитного азимута .....	115

<b>Раздел 7. Основы военной робототехники</b> .....	121
§ 1. Основы военной робототехники .....	122
§ 2. Алгоритм управления роботом .....	128
§ 3. Задачи для роботов .....	135
<b>Раздел 8. Основы безопасности жизнедеятельности и информационных технологий</b> .....	141
§ 1. Гражданская защита объекта хозяйствования.....	142
§ 2. Ядерное оружие и его характеристика .....	148
§ 3. Химическое оружие .....	157
§ 4. Биологическое (бактериологическое) оружие .....	162
§ 5. Средства защиты органов дыхания .....	166
§ 6. Индивидуальные средства защиты кожи.....	174
§ 7. Средства коллективной защиты .....	179
§ 8. Эвакуация и рассредоточение населения.....	185
§ 9. Безопасность населения в условиях террористической угрозы.....	191
§ 10. Действия населения в районах стихийных бедствий .....	197
§ 11. Первая медицинская помощь при ранениях, кровотечениях и ожогах.....	205
§ 12. Первая медицинская помощь при различных несчастных случаях .....	213
<b>Глоссарий</b> .....	220
<b>Список использованной литературы</b> .....	223
<b>Список дополнительной литературы</b> .....	223

## ПРЕДИСЛОВИЕ

Дорогие старшекласники! В этом учебном году вы познакомитесь с новым учебным предметом «Начальная военная и технологическая подготовка». На уроках вы приобретете необходимые знания и практические умения по начальной военной подготовке, рассмотрите структуру Вооруженных Сил Республики Казахстан, изучите основы тактической, строевой, огневой подготовки и военной топографии. Вы также узнаете о порядке действий при чрезвычайных ситуациях, в том числе и при угрозе террористических актов, правилах оказания первой медицинской помощи при ранениях и различных несчастных случаях. Изучите основы робототехники, узнаете о применении роботов в военном деле и использовании информационных технологий в борьбе с терроризмом. Научитесь правильному обращению с оружием, тактическим и строевым приемам, сможете уверенно ориентироваться на незнакомой местности и двигаться по азимутам.

Казахстан – суверенное, независимое государство, политика которого направлена на стабилизацию международных отношений и предотвращение войн. Вместе с тем в современных условиях сохраняется угроза развязывания военных конфликтов, действий террористических организаций, поэтому существует необходимость дальнейшего повышения обороноспособности Республики Казахстан, поддержания боевой готовности для защиты территориальной целостности государства.

С оснащением казахстанской армии современным вооружением и техникой, соответствующими передовым достижениям в области обороны и военной безопасности, значительно усложнились задачи обучения. Овладеть в короткие сроки современным оружием, стать достойным защитником Отечества – дело сложное, поэтому каждый из вас должен заранее готовить себя к воинской службе, глубоко сознавать свою гражданскую ответственность перед народом. Защита нашей Родины – священный долг и обязанность каждого ее гражданина.

Освоение курса начальной военной и технологической подготовки в школе поможет вам подготовиться к службе в рядах Вооруженных Сил Республики Казахстан.

*Авторы*

## ВВОДНОЕ ЗАНЯТИЕ

### **Цели, задачи и содержание начальной военной и технологической подготовки обучающихся**

Начальная военная и технологическая подготовка молодежи проводится в целях формирования представления об основах обороны государства, назначении Вооруженных Сил Республики Казахстан, их характере и особенностях, воспитания осознанного отношения к воинской службе как священному долгу и обязанности гражданина Республики Казахстан.

Основными задачами предмета являются:

- формирование знаний об основных требованиях военной присяги, уставах Вооруженных Сил Республики Казахстан;
- ознакомление с вооружением и военной техникой воинских частей, размещением и бытом личного состава;
- формирование необходимых военных знаний и практических навыков по робототехнике, использованию IT-технологий и основам вождения колесной техники, основам безопасности жизнедеятельности человека в чрезвычайных ситуациях;
- воспитание у молодежи высокого казахстанского патриотизма и чувства верности своему Отечеству;
- воспитание должного отношения к профессиям, связанным с военным делом.

Учебник «Начальная военная и технологическая подготовка» состоит из восьми разделов.

*Раздел «Вооруженные Силы Республики Казахстан – гарант военной безопасности государства»* рассматривает основные положения Конституции в обеспечении безопасности государства. Знакомит учащихся с составом и назначением Вооруженных Сил Республики Казахстан, воинскими символами.

*Раздел «Общевойсковые уставы Вооруженных Сил, других войск и воинских формирований»* знакомит с общими обязанностями военнослужащих и их взаимоотношениями, элементами воинской вежливости, требованиями воинской дисциплины, обязанностями солдата при несении внутренней и караульной служб.

*Раздел «Тактическая подготовка»* включает основы общевойскового боя, организацию и вооружение мотострелкового отделения.



*Раздел «Огневая подготовка»* объясняет назначение, боевые свойства и устройство стрелкового оружия, ручных осколочных гранат, порядок подготовки оружия к стрельбе, правила и приемы обслуживания, хранения оружия и гранат.

*Раздел «Стрелковая подготовка»* дает понятие о строе, его элементах, выполнении строевых приемов без оружия и с оружием. Особое внимание обращается на умение правильно выполнять команды в строю, строевые приемы на месте и в движении.

*Раздел «Военная топография»* знакомит с понятием «ориентирование на местности без карты», способами определения сторон горизонта, магнитного азимута, современными средствами ориентирования на местности.

*Раздел «Основы военной робототехники»* включает алгоритмы управления роботом, функциональные возможности роботов, ориентирование роботов на местности, модели и алгоритмы коллективного управления группой роботов.

*Раздел «Основы безопасности жизнедеятельности и информационных технологий»* рассматривает организационную структуру гражданской защиты объекта хозяйствования, ядерное, химическое и биологическое (бактериологическое) оружие, средства защиты органов дыхания и кожи, средства коллективной защиты, правила поведения населения в условиях террористической угрозы, первую медицинскую помощь при различных несчастных случаях.

Начальная военная и технологическая подготовка направлена на воспитание молодежи в духе казахстанского патриотизма, безграничной преданности народу Республики Казахстан, любви к Родине и Вооруженным Силам, готовности к безупречному выполнению воинского долга.

### **Законодательная основа организации начальной военной и технологической подготовки**

Военная доктрина Республики Казахстан (Указ Президента Республики Казахстан от 29 сентября 2017 года № 554) определяет, что наличие эффективной системы подготовки молодежи к воинской службе является необходимым условием совершенствования военной организации государства, укрепления его обороноспособности.

Начальная военная и технологическая подготовка учащихся проводится на основании Закона Республики Казахстан «О воинской службе

и статусе военнослужащих» и является составной частью подготовки молодежи к службе в рядах Вооруженных Сил Республики Казахстан. Является обязательной учебной дисциплиной. Программа этой дисциплины предусматривает изучение военного дела в объеме подготовки молодого солдата, с тем чтобы юноши, будучи призванными в Вооруженные Силы Республики Казахстан, смогли в короткие сроки овладеть современным оружием и военной техникой.

Не менее важным документом является Закон Республики Казахстан «Об образовании», принятый 27 июля 2007 года. В нем определен порядок организации образовательной деятельности учащихся в организациях образования, реализующих общеобразовательные учебные программы общего среднего образования, образовательные программы технического и профессионального, послесреднего образования.

Занятия по начальной военной и технологической подготовке в организациях образования проводятся на основании государственных общеобязательных стандартов образования соответствующих уровней образования, утвержденных Постановлением Правительства Республики Казахстан от 23 августа 2012 года № 1080.

Важную роль в подготовке граждан к воинской службе играют приказ министра обороны Республики Казахстан от 12 июля 2017 года № 347 «Об утверждении Правил начальной военной подготовки» и приказ министра внутренних дел Республики Казахстан от 2 декабря 2014 года № 862 «Об утверждении Правил государственной регистрации и учета отдельных видов транспортных средств по идентификационному номеру транспортного средства, подготовки водителей механических транспортных средств, приема экзаменов и выдачи водительских удостоверений».

### **Права и обязанности учащихся на уроках начальной военной и технологической подготовки**

Права и обязанности учащихся регламентируются уставом учебного заведения и правилами поведения учащихся.

Учащиеся, проходящие начальную военную и технологическую подготовку, имеют право на:

- получение качественных знаний по начальной военной и технологической подготовке в соответствии с программой обучения;

- получение дополнительных образовательных услуг, знаний согласно своим склонностям и потребностям;
- бесплатное и безопасное пользование информационными ресурсами, материально-технической базой кабинета начальной военной и технологической подготовки, обеспечение учебниками, учебной литературой и пособиями;
- бесплатное пользование спортивными, читальными, актовыми залами, оборудованием городка начальной военной и технологической подготовки;
- свободное выражение собственного мнения и убеждений;
- уважение своего человеческого достоинства;
- охрану чести, свободы, собственного здоровья;
- поощрение за успехи в учебе, научной и творческой деятельности.

Учащиеся обязаны:

- добросовестно овладевать знаниями, умениями, практическими навыками в соответствии с требованиями программы обучения;
- принимать активное участие в военно-патриотической работе и военно-спортивных мероприятиях, проводимых в учебном заведении;
- соблюдать правила внутреннего распорядка;
- выполнять на занятиях по начальной военной и технологической подготовке требования, предусмотренные общевоинскими уставами Вооруженных Сил, других войск и воинских формирований Республики Казахстан;
- заботиться о своем здоровье, стремиться к духовному и физическому самосовершенствованию;
- уважать честь и достоинство учителей, других учащихся, традиции учебного заведения;
- не пропускать занятия без уважительной причины;
- бережно относиться к имуществу и техническим средствам обучения, при необходимости принимать участие в их обслуживании и мелком ремонте;
- выполнять требования преподавателя начальной военной и технологической подготовки в части, отнесенной правилами внутреннего распорядка учебного заведения к его компетенции.

## ВВОДНОЕ ЗАНЯТИЕ

Боевая мощь	Әскери қуат	Combat power
Ответственность	Жауапкершілік	Responsibility
Защитник	Қорғаушы	Defender
Современная армия	Заманауи армия	Modern army
Права и обязанности учащихся	Оқушылардың құқықтары мен міндеттері	Rights and responsibilities of students



1. Какие требования предъявляются к военнослужащим?
2. На какой законодательной основе осуществляется организация начальной военной и технологической подготовки?
3. Какие знания и умения должен приобрести учащийся по итогам изучения начальной военной и технологической подготовки?
4. Какие права имеет каждый учащийся, изучающий начальную военную и технологическую подготовку?



Под руководством преподавателя отработайте порядок действий при начале занятия и по его окончании.



Подготовьте информационное сообщение о Военной доктрине Республики Казахстан.



## РАЗДЕЛ 1

### ВООРУЖЕННЫЕ СИЛЫ РЕСПУБЛИКИ КАЗАХСТАН – ГАРАНТ ВОЕННОЙ БЕЗОПАСНОСТИ ГОСУДАРСТВА



***Изучение данного раздела позволит вам:***

*знать:*

– основы Конституции Республики Казахстан, требования законов, регламентирующие вопросы обороны государства, роль и значение Вооруженных Сил нашей страны в обеспечении безопасности;

*понимать:*

– важность и необходимость защиты своей Родины и ответственность каждого гражданина за ее безопасность;

*применять:*

– приобретенные знания по основам военного дела во время службы в Вооруженных Силах, других воинских формированиях Республики Казахстан.

Суверенное государство Казахстан считает поддержание своей обороноспособности одной из важнейших государственных функций.

Оборона Республики Казахстан – это система государственных мер политического, военного, экономического, экологического и социально-правового характера, осуществляемых в целях обеспечения готовности Республики к защите суверенитета, территориальной целостности и неприкосновенности ее границ.

Уровень обороноспособности страны во многом зависит от наличия и качества нормативно-правовой базы, регулирующей вопросы создания и функционирования Вооруженных Сил, порядок их применения, права и обязанности государственных органов и граждан в сфере обороны.

### § 1. Конституционные основы обороны государства

**Содержание параграфа поможет:**

- определить все основополагающие нормы в области обороны, которые закреплены в Конституции Республики Казахстан;
- составить классификацию структуры Вооруженных Сил Республики Казахстан;
- сделать выводы о роли обороны Республики Казахстан по обеспечению безопасности государства.

#### Основные положения Конституции Республики Казахстан в обеспечении безопасности государства



Основу законодательной базы обороны страны составляет Конституция Республики Казахстан, в которой закреплены основополагающие правовые нормы об обороне и безопасности государства. На основе Конституции принимаются законодательные акты, обеспечивающие детальное и подробное регулирование отношений в области организации обороны нашего государства.

Статья 2 Конституции определяет, что *суверенитет Республики распространяется на всю ее территорию. Государство обеспечивает целостность, неприкосновенность и неотчуждаемость своей территории.* Тем самым подчеркивается, что оборона, территориальная целостность и безопасность страны носят общегосударствен-

ный характер. Это возлагает на все без исключения государственные органы, общественные организации, граждан обязанности по защите Отечества.

*Защита Республики Казахстан является священным долгом и обязанностью каждого ее гражданина.*

Граждане республики несут воинскую службу в порядке и видах, установленных законом. Данная норма закреплена в статье 36 Конституции Республики Казахстан. Это единственный конституционный долг граждан, названный священным.

Конституция Республики Казахстан определяет функции и полномочия в области обороны страны высших должностных лиц и органов государственной власти Казахстана. Президент, Парламент и Правительство Республики Казахстан в соответствии с конституционными нормами осуществляют государственное руководство обороной страны и Вооруженными Силами Республики Казахстан.

*Президент Республики Казахстан является символом и гарантом единства народа и государственной власти, незыблемости Конституции, прав и свобод человека и гражданина.*

В соответствии со статьей 44 Конституции Президент Республики Казахстан является Верховным Главнокомандующим Вооруженными Силами. Он назначает на должность и освобождает от должности высший командный состав Вооруженных Сил. В случае серьезной и непосредственной угрозы демократическим институтам, независимости и территориальной целостности, политической стабильности Республики и безопасности ее граждан, а также нарушения нормального функционирования конституционных органов государства Президент принимает необходимые меры по охране суверенитета Казахстана, его независимости и государственной целостности.

Президент Республики Казахстан образует *Совет безопасности* и иные консультативно-совещательные органы. В случае агрессии против Республики либо непосредственной внешней угрозы ее безопасности он вводит на всей территории страны или в отдельных ее местностях военное положение, объявляет частичную или общую мобилизацию и незамедлительно информирует об этом Парламент Республики.

*Парламент Республики Казахстан – высший представительный орган Республики, осуществляющий законодательную власть.*

К ведению Парламента в сфере обороны и безопасности страны относится решение вопросов войны и мира; принятие по предложению Президента Республики Казахстан решения об использовании Вооруженных Сил для выполнения международных обязательств по поддержанию мира и безопасности.

*Правительство Республики Казахстан осуществляет исполнительную власть, возглавляет систему исполнительных органов и осуществляет руководство их деятельностью.*

На Правительство возлагается функция осуществления мер по обеспечению обороноспособности и безопасности страны.

### **Вооруженные Силы Республики Казахстан, их состав и назначение**

*Вооруженные Силы* предназначены для отражения агрессии, вооруженной защиты территориальной целостности и суверенитета Республики Казахстан, охраны и обороны государственных и военных объектов, охраны воздушного пространства, борьбы с незаконными вооруженными формированиями, а также выполнения задач в соответствии с международными договорами, ратифицированными Республикой Казахстан.

Вооруженные Силы включают:

- органы военного управления;
- виды Вооруженных Сил;
- рода войск;
- специальные войска;
- войска материально-технического обеспечения;
- территориальные войска;
- военно-учебные заведения и военно-научные учреждения.

*Органы военного управления* предназначены для руководства войсками (силами) в условиях как мирного, так и военного времени.

К органам военного управления относятся: Министерство обороны; Генеральный штаб; управления главнокомандующих видами Вооруженных Сил, начальника тыла Вооруженных Сил; главные управления Вооруженных Сил; управления командующих родами войск, войсками региональных командований; управления соединений и воинских частей; департаменты, управления и отделы по делам обороны.



Вооруженные Силы Республики Казахстан состоят из Сухопутных войск, Сил воздушной обороны, Военно-морских Сил.

*Сухопутные войска* – наиболее многочисленный и разнообразный по вооружению и способам ведения операций и боевых действий вид Вооруженных Сил. Предназначены для отражения агрессии противника и защиты территориальной целостности и национальных интересов Республики Казахстан.



Сухопутные войска включают органы военного управления; региональные командования «Астана», «Восток», «Запад», «Юг»; рода войск (десантно-штурмовые войска, ракетные войска и артиллерия); специальные войска; тыл, учебные и резервные части. Они сочетают в себе различные виды вооружения и военной техники.

*Силы воздушной обороны* – вид Вооруженных Сил Республики Казахстан, предназначенный для борьбы с воздушным противником, защиты важных административно-политических центров, прикрытия промышленно-экономических районов и группировок Вооруженных Сил от ударов авиации и ракет противника с воздуха, поражения с воздуха группировок противника, объектов государственного и военного управления, решения других задач.



В состав Сил воздушной обороны входят военно-воздушные силы, войска противовоздушной обороны, части непосредственного подчинения, центр парашютной подготовки, органы управления воздушным движением.

*Военно-морские Силы* предназначены для защиты территориальной целостности и экономических интересов Республики Казахстан в казахстанском секторе Каспийского моря, пограничных реках и водоемах, а также для ведения всех видов операций и боевых действий на море.



В состав Военно-морских Сил входят: морская база, гидрографическая служба, дивизион разнородных кораблей.

*Родами войск* Вооруженных Сил Республики Казахстан являются десантно-штурмовые войска, ракетные войска и артиллерия, военно-воздушные силы, войска противовоздушной обороны.

*Десантно-штурмовые войска* – высококомобильный самостоятельный род Сухопутных войск, предназначенный для оперативного реагирования на кризисные ситуации при резких изменениях военно-политической обстановки, выполнения внезапно возникающих задач в целях защиты национальных интересов государства. Они могут принимать участие в мероприятиях по поддержанию мира и стабильности в соответствии с международными обязательствами Казахстана.

*Ракетные войска и артиллерия* – самостоятельный род Сухопутных войск, выполняющий задачи в интересах сухопутной группировки с целью огневого поражения противника в операциях и общевойсковом бою. Состоят из соединений, частей и подразделений, тактических ракет, пушечной, гаубичной, реактивной артиллерий, минометов, противотанковых ракетных комплексов, артиллерийской разведки.

*Военно-воздушные силы* – основной маневренный род войск Сил воздушной обороны, предназначенный для прикрытия важных направлений, районов и объектов страны от ударов воздушного противника. Состоят из фронтовой, армейской и военно-транспортной авиации.

*Войска противовоздушной обороны* – род войск Сил воздушной обороны. Предназначены для отражения ударов противника с воздуха. В их состав входят зенитные ракетные и радиотехнические войска.

*Специальные войска* предназначены для выполнения специальных задач по обеспечению боевой деятельности Вооруженных Сил Республики Казахстан, других войск и воинских формирований. К ним относятся части и подразделения инженерного и химического обеспечения, разведки, связи, радиоэлектронной борьбы, информационной безопасности.

*Войска материально-технического обеспечения* предназначены для своевременного и бесперебойного удовлетворения потребностей войск в необходимых видах материальных и технических средств, поддержания вооружения и военной техники в готовности к боевому применению, сохранения жизни и здоровья военнослужащих, а также оказания всех видов транспортно-логистических услуг.

*Территориальные войска* – это воинские части и подразделения (формирования) территориальной обороны, являющиеся составной частью Вооруженных Сил Республики Казахстан. Предназначены для выполнения соответствующих задач в пределах границы административно-территориальной единицы Республики Казахстан.

*Военно-учебные заведения, военно-научные учреждения* готовят командные, инженерно-технические и специальные кадры для Вооруженных Сил, других войск и воинских формирований Республики Казахстан. К ним относятся: Национальный университет обороны имени Первого Президента Республики Казахстан – Елбасы, военные институты, военные факультеты и кафедры при гражданских вузах, Кадетский корпус Министерства обороны Республики Казахстан имени Шокана Уалиханова, учебные заведения по подготовке военно-обученного резерва, республиканские школы «Жас улан». Кроме того, Казахстан готовит военные кадры в военно-учебных заведениях многих иностранных государств.

При объявлении мобилизации в состав Вооруженных Сил входят:

- Национальная гвардия;
- Пограничная служба Комитета национальной безопасности;
- органы управления гражданской обороны;
- специальные формирования.

*Национальная гвардия Республики Казахстан* входит в единую систему органов внутренних дел Республики Казахстан и предназначена для обеспечения безопасности личности, общества и государства, защиты прав и свобод человека и гражданина от преступных и иных противоправных посягательств.

*Пограничная служба Комитета национальной безопасности Республики Казахстан* предназначена для охраны и защиты Государственной границы Республики Казахстан, предупреждения и пресечения посягательств на суверенитет, территориальную целостность и неприкосновенность Республики Казахстан.

*Гражданская оборона* организуется в целях защиты населения и территории Республики Казахстан от воздействия поражающих (разрушающих) факторов, чрезвычайных ситуаций природного и техногенного характера.

*Специальные формирования* предназначены для организации бесперебойной работы промышленности, сельского хозяйства, транспор-

## ВООРУЖЕННЫЕ СИЛЫ РЕСПУБЛИКИ КАЗАХСТАН

та и связи, а также для оказания медицинской помощи, локализации и ликвидации пожаров.

Безопасность государства	Мемлекеттің қауіпсіздігі	State security
Вооруженные Силы	Қарулы Күштер	Armed forces
Сухопутные войска	Құрлық әскерлері	Ground forces
Силы воздушной обороны	Әуе қорғанысы күштері	Air defense
Военно-морские Силы	Әскери-теңіз күштері	Naval forces



1. Что определяет Конституция Республики Казахстан в области обороны?
2. Что предусматривает оборона Республики Казахстан?
3. Для чего предназначены Вооруженные Силы Республики Казахстан?
4. Что включает в себя структура Вооруженных Сил Республики Казахстан?



1. Раскройте структуру Сил воздушной обороны ВС РК.
2. Используя подготовленный вами фотоматериал, покажите образцы боевых, транспортных самолетов, вертолетов, зенитно-ракетных комплексов, состоящих на вооружении.
3. Выделите их лучшие образцы по тактико-техническим характеристикам.



Подготовьте реферат на тему «История становления Вооруженных Сил Республики Казахстан».



## § 2. Воинские символы Вооруженных Сил Республики Казахстан

**Содержание параграфа поможет:**

- получить правильное представление о роли и значении воинской службы;
- понять важность и необходимость защиты своей страны;
- оценить уровень личной подготовки для выполнения священного долга перед Родиной.

Граждане Республики Казахстан, а также лица, находящиеся на территории Республики Казахстан, обязаны чтить Символы Вооруженных Сил Республики Казахстан. Воины Вооруженных Сил Республики Казахстан, а также граждане, призванные на воинские сборы, кроме этого, обязаны самоотверженно и мужественно защищать боевые знамена в бою и не допускать захвата их противником.

Воинскими символами Вооруженных Сил Республики Казахстан, утвержденными Указом Президента Республики Казахстан от 18 июля 1996 г. № 3068 «О воинских символах Вооруженных Сил Республики Казахстан», являются:

- Символ Вооруженных Сил Республики Казахстан;
- флаги видов Вооруженных Сил (Сухопутных войск, Сил воздушной обороны и Военно-морских Сил);
- боевые знамена воинских частей.

*Символ Вооруженных Сил Республики Казахстан* (рисунок 1.1) представляет собой изображение пятиконечной звезды с контуром солнца и лучами в центре, под ним – парящий орел. В цветном изображении Символ Вооруженных Сил Республики Казахстан двух цветов: красно-бордового и золотого.



Рисунок 1.1. Символ Вооруженных Сил Республики Казахстан

*Флаги видов Вооруженных Сил Республики Казахстан* состоят из полотнища длиной 2 м и шириной 1 м, древка и шнура. В центре полотнища изображено солнце с лучами, под которым – парящий орел. Изображения солнца, лучей и орла – цвета золота.

Полотнища флагов Сухопутных войск – голубого цвета, слева с лицевой стороны и справа с обратной стороны в верхнем углу – пятиконечная звезда красного цвета (рисунок 1.2).



Рисунок 1.2.  
Флаг Сухопутных войск

Полотнище Флага Сил воздушной обороны – голубого цвета, в верхней части которого симметрично по горизонтали расположено изображение лучей белого цвета, слева с лицевой стороны и справа с обратной стороны в верхнем углу полотнища – пятиконечная звезда красного цвета (рисунок 1.3).



Рисунок 1.3.  
Флаг Сил воздушной обороны

Полотнище Флага Военно-морских Сил симметрично бело-голубого цвета по горизонтали, слева с лицевой стороны и справа с обрат-

ной стороны в верхнем углу полотнища – пятиконечная звезда красного цвета и якорь светло-голубого цвета (рисунок 1.4).



Рисунок 1.4.  
Флаг Военно-морских Сил

Флаги видов Вооруженных Сил Республики Казахстан поднимаются или устанавливаются (выносятся):

- на зданиях штабов видов и родов Вооруженных Сил Республики Казахстан и штабов подчиненных им частей;
- на военных кораблях и судах Республики Казахстан – согласно воинским уставам;
- в воинских соединениях и частях Вооруженных Сил – при принятии присяги;
- на торжественные заседания, посвященные государственным праздникам;
- на парады войск.

По случаю национального траура флаги видов Вооруженных Сил Республики Казахстан приспускаются на половину высоты флагштока в течение срока национального траура.

*Боевое Знамя воинской части Вооруженных Сил Республики Казахстан* (рисунок 1.5) состоит из двустороннего полотнища, древка и шнура с кистями.



Рисунок 1.5. Боевое Знамя воинской части

**Боевое Знамя воинской части Вооруженных Сил Республики Казахстан** – символ воинской чести, доблести и славы.

Оно является напоминанием каждому военнослужащему Вооруженных Сил Республики Казахстан о его священном долге: преданно служить своей Родине, защищать ее мужественно и умело.

Боевое Знамя вручается воинской части при ее формировании от имени Президента Республики Казахстан представителем Министерства обороны Республики Казахстан.

Боевое Знамя сохраняется за воинской частью на все время, независимо от изменения наименования и нумерации воинской части. Изменения наименования и нумерации воинской части заносятся в Грамоту Президента Республики Казахстан, выдаваемую при вручении Боевого Знамени.

Боевое Знамя всегда находится со своей воинской частью, а на поле боя – в районе боевых действий.

Весь личный состав воинской части обязан самоотверженно и мужественно защищать Боевое Знамя в бою и не допустить его захвата противником. При утрате Боевого Знамени командир воинской части и военнослужащие, непосредственно виновные в таком позоре, подлежат суду, а воинская часть расформированию.

Флаг Военно-морских Сил Республики Казахстан, поднятый на военном корабле, является Боевым Знаменем корабля и символизирует его государственную принадлежность и неприкосновенность.



Лица, виновные в надругательстве над Символами Вооруженных Сил Республики Казахстан, несут ответственность в соответствии с законодательством Республики Казахстан.

### **Требования военной присяги к военнослужащим**

**Военная присяга** – церемониальная торжественная клятва, которую дает каждый гражданин при поступлении (призыве) на военную службу в Вооруженные Силы государства.

Каждый гражданин Республики Казахстан, вступая в ряды Вооруженных Сил, принимает военную присягу и скрепляет ее собственноручной подписью (рисунок 1.6). Этим важным правовым и морально-политическим актом подчеркивается государственное значение воинской службы в армии.



Рисунок 1.6. Принятие военной присяги

До приведения к военной присяге военнослужащий не может быть привлечен к выполнению боевых задач (участие в боевых действиях, несение боевого дежурства, боевой и караульной служб); за ним не могут закрепляться вооружение, военная и другая техника; на него не может налагаться дисциплинарное взыскание.

Текст военной присяги в ВС РК был утвержден Указом Президента Республики Казахстан от 25 августа 1992 года № 870.

Военную присягу принимают:

- солдаты и матросы, прибывшие на пополнение;
- граждане, впервые определенные на воинскую службу по контракту;

- курсанты военных учебных заведений;
- учащиеся военных (специальных) учебных заведений;
- военнообязанные, не принимавшие ранее военной присяги;
- военнообязанные, не принимавшие военной присяги, при объявлении общей или частичной мобилизации по прибытии в воинскую часть.

### ВОЕННАЯ ПРИСЯГА

*Я, гражданин Республики Казахстан (фамилия, имя, отчество), вступая в ряды Вооруженных Сил, принимаю присягу и торжественно клянусь до последнего дыхания быть преданным народу Казахстана и его законно избранному Президенту, свято соблюдать Конституцию и законы моего суверенного государства.*

*Присягаю беспрекословно исполнять возложенные на меня обязанности, воинские уставы и приказы командиров и начальников, стойко переносить тяготы и лишения военной службы. Обязуюсь добросовестно изучать военное дело, беречь военное и народное имущество, строго хранить военную и государственную тайну.*

*Я клянусь быть мужественным и смелым защитником моей Родины, государственных интересов независимого Казахстана.*

*Если я нарушу принятую мною военную присягу, то пусть меня постигнет суровая кара, установленная законами Республики Казахстан.*

Военнослужащий приводится к военной присяге перед Государственным Флагом Республики Казахстан и Боевым Знаменем воинской части. Принятие военной присяги может проводиться в местах боевой и трудовой славы, а также у братских могил воинов, павших в боях за свободу и независимость Отечества, при исполнении воинского долга.

### **Значение воинской службы как священного долга и обязанности граждан Республики Казахстан**

**Воинская служба** – особый вид государственной службы военнослужащих Вооруженных Сил, направленной на непосредственное обеспечение военной безопасности, связанной с вооруженной защи-

*той суверенитета, территориальной целостности и неприкосновенности Государственной границы Республики Казахстан.*

В настоящее время основным актом законодательства, предусматривающим содержание, формы, порядок исполнения воинской обязанности и прохождения воинской службы гражданами Республики Казахстан, является Закон «О воинской службе и статусе военнослужащих» от 16 февраля 2012 года.

Воинская обязанность граждан Республики Казахстан предусматривает:

- подготовку граждан к воинской службе;
- воинский учет;
- приписку к призывным участкам;
- прохождение воинской службы;
- пребывание в запасе.

*Подготовка граждан к воинской службе* включает в себя начальную военную подготовку, военную подготовку по дополнительным образовательным программам, подготовку по военно-техническим и другим специальностям, военную подготовку по программе офицеров запаса.

Постановка военнообязанных и призывников на *воинский учет* осуществляется по месту их жительства местными органами военного управления.

*Приписке к призывным участкам* подлежат граждане Республики Казахстан мужского пола, которым в год приписки исполняется семнадцать лет.

Граждане при приписке к призывным участкам для установления степени годности к воинской службе проходят медицинскую комиссию.

*Прохождение воинской службы.* Воинская служба включает в себя службу по призыву и контракту. К воинской службе по призыву относятся: срочная служба солдат (матросов), офицеров; служба при мобилизации, военном положении, в военное время и при прохождении воинских сборов.

К воинской службе по контракту относятся: служба военнослужащих на должностях составов солдат (матросов), сержантов (старшин) и офицеров; служба и обучение кадетов, курсантов, адъютантов, маги-

странтов и докторантов, военных интернов военных учебных заведений.

*Пребывание в запасе* заключается в прохождении воинских сборов, выполнении правил призыва на воинскую службу и соблюдении обязанностей по воинскому учету.

Лицами, зачисленными в запас, считаются: уволенные с воинской службы; не прошедшие воинской службы в связи с освобождением от призыва с предоставлением отсрочек по достижении возраста двадцати семи лет; женщины, имеющие военно-учетную специальность; прошедшие подготовку по программе офицеров запаса на военных кафедрах высших учебных заведений, по программам подготовки военно-обученного резерва.

Воинская служба граждан Республики Казахстан является почетной обязанностью и священным долгом. Отдавая должное мужеству, отваге и самоотверженности, проявленным при защите Отечества и исполнении обязанности воинской службы, военнослужащие Вооруженных Сил Республики Казахстан награждаются орденами и медалями (рисунки 1.7, 1.8 и 1.9). Высшей степенью отличия в Республике Казахстан является звание «Халық Қаһарманы», которое присваивается за выдающиеся заслуги перед государством, ратные подвиги во имя ее свободы и независимости.



Рисунок 1.7. Государственные и ведомственные награды РК:

- 1 – золотая звезда «Халық Қаһарманы»; 2 – орден «Отан»;  
 3 – звезда ордена «Даңқ» I степени; 4 – орден «Даңқ» II степени;  
 5 – знак ордена «Даңқ» I степени



Рисунок 1.8. Государственные и ведомственные награды РК:  
 1 – орден «Барыс» III степени; 2 – орден «Барыс» II степени;  
 3 – знак ордена «Барыс» I степени; 4 – орден «Айбын» III степени;  
 5 – орден «Айбын» II степени; 6 – орден «Айбын» I степени;  
 7 – медаль «Жауынгерлік ерлігі үшін»; 8 – медаль «Ерлігі үшін»;  
 9 – нагрудный знак «Қазақстанның ғарышкер-ұшқышы»



Рисунок 1.9. Государственные и ведомственные награды РК: 1 – медаль «Ел қорғаны» II степени; 2 – медаль «Ел қорғаны» I степени; 3 – медаль «Мінсіз қызметі үшін» III степени; 4 – медаль «Мінсіз қызметі үшін» II степени; 5 – медаль «Мінсіз қызметі үшін» I степени; 6 – медаль «Бітімгершілік операцияларына қатысқаны үшін»; 7 – медаль «Халықаралық әскери достастықты дамытқаны үшін»

Воинский символ	Әскери нышан	Military symbol
Флаг	Жалау	Flag
Боевое Знамя	Жауынгерлік Ту	Colours
Воинская служба	Әскери қызмет	Military service
Военная присяга	Әскери ант	Oath of Enlistment



1. Расскажите о символах Вооруженных Сил Республики Казахстан.
2. Что вы знаете о Боевом Знамени воинской части?



Подготовьте реферат о примерах верности присяге казахстанских воинов.



Выучите текст военной присяги.



### § 3. Экстремизм и терроризм как угроза национальной безопасности

**Содержание параграфа поможет:**

- обсудить причины возникновения экстремизма и терроризма;
- выделить их характерные черты и сопоставить степень угрозы;
- сопоставить изученный материал с происходящими событиями в мире.

**Виды экстремизма: политический, религиозный, экономический и экологический**

*Экстремизм* – течение, выступающее против существующих общин, структур и институтов, пытаясь нарушить их стабильность, ликвидировать для достижения своих целей.

Возникновение экстремизма обуславливается социально-политическими кризисами, деформациями политических институтов, резким падением жизненного уровня значительной части населения, доминированием в обществе чувства безысходности, страха перед будущим, всеобщей апатии, жестким противостоянием власти и оппозиции.

Основными видами экстремизма принято считать политический, религиозный, экономический и экологический.

*Политический экстремизм* – действия, которые направлены на разрушение политической системы, сложившейся в обществе, государстве, с целью замены ее режимом иного толка.

Основные признаки политического экстремизма – политический характер целей, проникновение во все сферы общественных отношений, использование насилия или угроза его применения, организованный характер деятельности, непризнание политическим экстремизмом компромисса с противостоящими политическими силами.

*Религиозный экстремизм* – отрицание системы традиционных для общества религиозных ценностей и догматических устоев, а также агрессивная пропаганда идей, противоречащих им. Основная цель религиозного экстремизма – признание своей религии ведущей, подавление других религиозных конфессий через их принуждение к своей системе религиозной веры. Форму религиозного экстремизма представляют экстремистская религиозная идеология, экстремистские религиозные чувства, экстремистское религиозное поведение, экстремистские религиозные организации.

*Экономический экстремизм* направлен на уничтожение многообразия и установление какой-либо одной формы собственности, единых методов ведения хозяйства, подразумевает полный отказ от принципов государственного регулирования экономической сферы, резкое сокращение социальных расходов, устранение конкуренции в предпринимательской деятельности.

*Экологический экстремизм* – противоправные акции групп и движений, осуществляемые с целью защиты окружающей среды от научно-технического прогресса как такового и нередко создающие угрозу общественному порядку, или умышленное масштабное загрязнение окружающей среды.

Для всех разновидностей экстремизма характерно стремление destabilизировать и уничтожить существующие государственные структуры, установить антидемократический режим.

### **Экстремизм, терроризм, их характерные черты**

Экстремизм и терроризм – формы политической деятельности, связанные с применением жестких, насильственных способов достижения цели.

Характерными чертами экстремизма являются:

- насилие или угроза его применения;
- одномерность восприятия общественных проблем;
- фанатизм;
- опора не на разум, а на инстинкты, предрассудки;
- неспособность к толерантности.

*Терроризм* – это идеология насилия и практика воздействия на принятие решения государственными органами, органами местного самоуправления или международными организациями путем совершения либо угрозы совершения насильственных и (или) иных преступных действий, связанных с устрашением населения и направленных на причинение ущерба личности, обществу и государству.

Характерными чертами терроризма являются:

- применение насилия и устрашения;
- использование средств массовой информации для демонстрации разрушительных последствий террористических актов;
- направленность на достижение политических целей;
- общественная опасность, связанная с созданием непосредственной угрозы для жизни и свободы людей;



- использование конспирации как необходимого условия существования террористических структур и их действий;
- опосредованный способ достижения планируемого конечного политического результата через совершение посягательств на жизнь и здоровье людей.

По своим методам терроризм и экстремизм близки, но не тождественны. Не все экстремисты используют насильственные методы. В отличие от терроризма, насилие в экстремизме может носить спонтанный, немотивированный и нередко иррациональный характер.

### **Причины возрастания террористических угроз в современном мире**

Терроризм является глобальной международной проблемой и представляет собой серьезную угрозу стабильности и безопасности мирового сообщества. Возникают новые направления терроризма: воздушный, ядерный, биологический, экологический и информационный.

Согласно Военной доктрине Республики Казахстан, принятой в 2017 году, одним из основных условий, которое может привести к военным угрозам в стране, является глобализация терроризма и экстремизма, расширение географии их действий и сфер деятельности.

Причины возникновения терроризма:

- политические;
- социально-экономические;
- экономические;
- религиозные;
- духовные.

Среди *политических* причин возникновения терроризма главной является политическая нестабильность.

Основной *социально-экономической* причиной можно считать низкий уровень жизни в стране.

К *экономическим* причинам можно отнести торговлю оружием, наркотиками, заложниками.

Под *религиозными* причинами возникновения терроризма подразумевается существование течений, пропагандирующих насилие, разжигающих межрелигиозную вражду.

Основная *духовная* причина возникновения терроризма – искажение правовых и общечеловеческих ценностей.

В современных условиях основными причинами возрастания террористических угроз являются:

- обострение противоречий в политической, экономической, социальной, идеологической, этнонациональной и правовой сферах;
- нежелание отдельных лиц, групп и организаций пользоваться принятой системой уклада общественной жизни и стремление в получении преимуществ путем насилия;
- использование террористических методов отдельными лицами, организациями для достижения политических, экономических и социальных целей.

Терроризм в любых формах своих проявлений превратился в одну из самых опасных проблем современности и представляет реальную угрозу национальной безопасности страны.

Противодействие терроризму является одной из наиболее важных задач обеспечения безопасности на государственном уровне.

Акт терроризма	Терроризм акті	Act of terrorism
Политический экстремизм	Саяси экстремизм	Political extremism
Общество	Қоғам	Society
Насилие	Озбырлық, зорлық	Violence
Угроза	Қауіп-қатер	Threat



1. Что такое экстремизм?
2. Какие виды экстремизма вы знаете? В чем их особенности?
3. Каковы основные черты современного терроризма?
4. Назовите причины возрастания террористических угроз в современном мире.



Используя различные источники, составьте инфографику о порядке действий при террористическом акте.



## РАЗДЕЛ 2 ОБЩЕВОИНСКИЕ УСТАВЫ ВООРУЖЕННЫХ СИЛ, ДРУГИХ ВОЙСК И ВОИНСКИХ ФОРМИРОВАНИЙ РЕСПУБЛИКИ КАЗАХСТАН



***Изучение данного раздела позволит вам:***

*знать:*

– правовую основу уставов Вооруженных Сил, других войск и воинских формирований Республики Казахстан с целью осознанного понимания положений и требований для достижения отличных результатов в службе;

*понимать:*

– значение уставов в обеспечении надлежащего воинского порядка, дисциплины, учебно-воспитательного процесса и поддержания на должном уровне боевой готовности Вооруженных Сил Республики Казахстан;

*применять:*

– требования уставов для выработки в себе таких качеств, как сила воли, дисциплинированность, организованность, чувство долга, добросовестное отношение к службе в армии.

*Жизнь и деятельность военнослужащих Вооруженных Сил Республики Казахстан строго регламентирована нормативно-правовыми документами, каковыми являются **общевоеинские уставы**. Они служат законодательной базой для достижения высокой организованности, дисциплины и порядка, а также совершенствования боевой готовности военнослужащих.*

Общевоеинские уставы Вооруженных Сил, других войск и воинских формирований Республики Казахстан включают в себя:

1. Устав внутренней службы;
2. Устав гарнизонной и караульной служб;
3. Строевой устав;
4. Дисциплинарный устав.

Все уставы утверждены Указом Президента Республики Казахстан. Их положения обязательны для исполнения всеми военнослужащими Вооруженных Сил, других войск и воинских формирований Республики Казахстан, а также военнослужащими запаса при прохождении ими учебных сборов и ношении военной формы одежды.

### **§ 1. Общевоеинские уставы Вооруженных Сил, других войск и воинских формирований Республики Казахстан**

**Содержание параграфа поможет:**

- получить знания правовых основ, обеспечивающих дисциплину и порядок в рядах Вооруженных Сил;
- запомнить воинские звания и знаки различия военнослужащих;
- знать и объяснять общие обязанности военнослужащих.

#### **Общие положения общевоеинских уставов Вооруженных Сил, других войск и воинских формирований Республики Казахстан, их значение в жизни и деятельности воинского коллектива**

Уставы Вооруженных Сил Республики Казахстан представляют собой свод законов воинской службы, основу воспитания и обучения личного состава.

*Устав внутренней службы* определяет основные положения внутреннего порядка, общие права, обязанности военнослужащих и взаимоотношения между ними, обязанности основных должностных лиц и лиц суточного наряда.

*Устав гарнизонной и караульной служб* определяет порядок организации и несения гарнизонной и караульной служб, проведения гарнизонных мероприятий с участием войск.

*Строевой устав* определяет строевые приемы и движение без оружия и с оружием; строи подразделений и воинских частей в пешем порядке и на машинах; порядок выполнения воинского приветствия, проведения строевого смотра; положение Боевого Знамени воинской части в строю, порядок его выноса и относа; обязанности военнослужащих перед построением и в строю и требования к их строевому обучению, а также способы передвижения военнослужащих на поле боя и их действия при внезапном нападении противника.

*Дисциплинарный устав* определяет понятие и сущность воинской дисциплины, обязанности военнослужащих по ее соблюдению, виды поощрений, дисциплинарных проступков и дисциплинарных взысканий, права командиров (начальников) по их применению, порядок проведения служебного расследования, порядок привлечения военнослужащих к ответственности за нарушения воинской дисциплины.

Уставы строго и точно регламентируют все стороны быта, повседневной деятельности войск, дают исчерпывающие указания по вопросам поддержания воинской дисциплины, организованности и порядка в войсках. Они являются основным средством воспитания идейной убежденности, мужества, смелости, решительности. Позволяют развивать дисциплинированность, исполнительность, инициативность и другие качества, необходимые для выполнения воинского долга.

### **Общие обязанности военнослужащих**

*Военнослужащие* – граждане Республики Казахстан, состоящие на воинской службе в Вооруженных Силах, других войсках и воинских формированиях. Они должны с достоинством нести высокое звание защитника Отечества.

Военнослужащий в служебной деятельности обязан руководствоваться Конституцией, законами Республики Казахстан и требованиями общевоинских уставов. Он обязан:

- строго соблюдать Конституцию и другие нормативные правовые акты Республики Казахстан, а также требования общевоинских уставов;
- принять военную присягу в установленном порядке, быть верным ей, беззаветно служить своему народу, мужественно, умело защищать

Республику Казахстан, выполнять воинский долг, стойко переносить трудности воинской службы;

- быть патриотом своей Родины, своими действиями укреплять авторитет государственной власти, защищать интересы государства, крепить дружбу между военнослужащими;

- быть честным, дисциплинированным, храбрым, при выполнении воинского долга проявлять разумную инициативу;

- точно и в срок выполнять приказы командиров (начальников), беспрекословно повиноваться им и защищать их в бою, оберегать Боевое Знамя воинской части;

- постоянно овладевать военными профессиональными знаниями, совершенствовать свою выучку и воинское мастерство;

- знать и уметь применять вверенные ему оружие, вооружение и военную технику, обеспечивать их сохранность и правильную эксплуатацию, беречь военное имущество и другие материальные средства;

- дорожить войсковым товариществом, выручать военнослужащих из опасности, помогать им словом и делом, уважать честь и достоинство каждого, не допускать в отношении себя и других грубости и издевательств, удерживать их от недостойных поступков;

- соблюдать правила воинской вежливости, поведения и воинского приветствия, при исполнении обязанностей воинской службы носить военную форму одежды с соблюдением правил ее ношения, всегда и везде вести себя с достоинством и честью;

- быть бдительным и не допускать разглашения государственных секретов;

- соблюдать условия контракта о прохождении воинской службы;

- участвовать в составе воинских частей и подразделений Вооруженных Сил, объединенных (коалиционных) вооруженных сил в соответствии с международными договорами в вооруженных конфликтах;

- поддерживать физическую форму, соблюдать требования и выполнять нормативы по физической подготовке, утверждаемые руководителями уполномоченных органов.

Законами Республики Казахстан на военнослужащих могут быть возложены иные обязанности.

### **Воинские звания и знаки различия**

Воинские звания присваиваются военнослужащим, а также военно-обязанным запаса Вооруженных Сил, других войск и воинских формирований Республики Казахстан. Присвоение воинских званий осущест-

вляется персонально в соответствии с их служебным положением, военной или специальной подготовкой, выслугой лет, а также заслугами перед Родиной.

Таблица № 1

Воинские звания, установленные для военнослужащих  
Вооруженных Сил, других войск и воинских формирований  
Республики Казахстан

Войсковые	Корабельные
Состав солдат (матросов)	
Рядовой Ефрейтор	Матрос Старший матрос
Состав сержантов (старшин) Младший сержантский состав	
Младший сержант Сержант Старший сержант	Старшина второй статьи Старшина первой статьи Главный старшина
Старший сержантский состав	
Сержант третьего класса Сержант второго класса Сержант первого класса	Старшина третьего класса Старшина второго класса Старшина первого класса
Высший сержантский состав	
Штаб-сержант Мастер-сержант	Штаб-старшина Мастер-старшина
Офицерский состав Младший офицерский состав	
Лейтенант Старший лейтенант Капитан	Лейтенант Старший лейтенант Капитан-лейтенант
Старший офицерский состав	
Майор Подполковник Полковник	Капитан третьего ранга Капитан второго ранга Капитан первого ранга
Высший офицерский состав	
Генерал-майор Генерал-лейтенант Генерал-полковник Генерал армии	Контр-адмирал Вице-адмирал Адмирал

Перед воинским званием военнослужащего, проходящего воинскую службу в гвардейской воинской части, на гвардейском корабле, добавляется слово «гвардии».

К воинским званиям военнослужащих, имеющих юридическую, медицинскую военно-учетные специальности, добавляются соответственно слова «юстиции», «медицинской службы».

Для высшего офицерского состава авиации (летного, инженерного состава, имеющего инженерно-авиационную подготовку) к званию добавляется слово «авиации».

К воинскому званию лица, пребывающего в запасе или находящегося в отставке, добавляется соответственно слово «запаса» или «в отставке».

**Знаки различия** – элементы снаряжения военной формы одежды, обозначающие персональные воинские звания военнослужащих, принадлежность к видам Вооруженных Сил, родам войск, другим войскам и воинским формированиям, у курсантов – год службы.

К ним относятся погоны (рисунки 2.1 и 2.2) и петлицы, нагрудные и нарукавные знаки (рисунки 2.3 и 2.4), знаки на головных уборах (рисунки 2.5 и 2.6), погонах и петлицах, канты и лампасы.

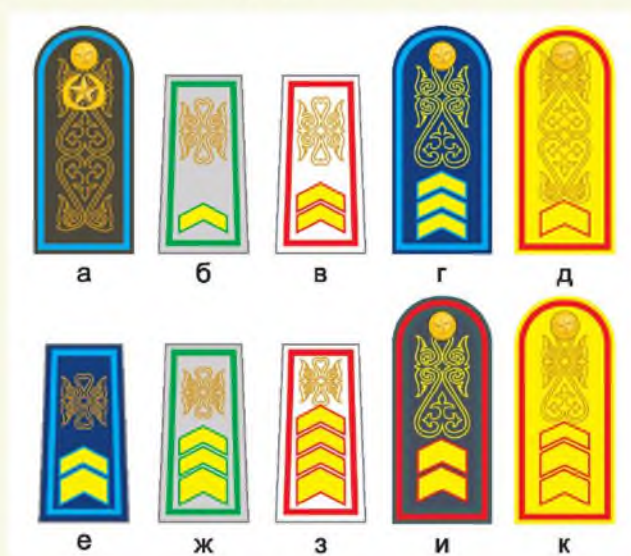


Рисунок 2.1. Погоны сержантов и солдат по контракту и призыву: а – рядовой; б – ефрейтор; в – младший сержант; г – сержант; д – старший сержант; е – сержант третьего класса; ж – сержант второго класса; з – сержант первого класса; и – штаб-сержант; к – мастер-сержант





Рисунок 2.2. Погоны Верховного Главнокомандующего и офицеров:  
а – лейтенант; б – старший лейтенант; в – капитан; г – майор; д – подполковник; е – полковник; ж – генерал-майор; з – генерал-лейтенант; и – генерал-полковник; к – генерал армии; л – Верховный Главнокомандующий



Рисунок 2.3. Нарукавные знаки, указывающие на принадлежность к Вооруженным Силам Республики Казахстан:  
а – для повседневной формы одежды; б – для полевой формы одежды



Рисунок 2.4. Нагрудные знаки:  
а – «Казахстан»; б – «Группа крови»



Рисунок 2.5. Кокарды на головных уборах военнослужащих:  
а – шапке-ушанке, пилотке; б – фуражке полевой;  
в – парадной и повседневной фуражках



Рисунок 2.6. Нашивки на берет военнослужащих:  
а – Вооруженных Сил; б – Сил воздушной обороны;  
в – Военно-морских Сил; г – Десантно-штурмовых войск

Устав	Жарғы	Military regulations
Военнослужащий	Әскери қызметші	Military man
Воинское звание	Әскери атақ	Military rank
Знаки различия	Айырым белгілері	Rank insignia



1. Назовите общевойсковые уставы Вооруженных Сил, других войск и воинских формирований Республики Казахстан.
2. Каково назначение общевойсковых уставов Вооруженных Сил Республики Казахстан?
3. Перечислите общие обязанности военнослужащих.
4. Назовите воинские звания, установленные для военнослужащих Вооруженных Сил Республики Казахстан.



## § 2. Военнослужащие и взаимоотношения между ними

### **Содержание параграфа поможет:**

- объяснить основные понятия: «начальник» и «подчиненный»;
- определить порядок отдачи приказа и его выполнения;
- обосновать важность соблюдения военнослужащими правил воинской вежливости и поведения.

### **Начальники и подчиненные, старшие и младшие, их права и обязанности**

Основной принцип строительства Вооруженных Сил, руководства ими и взаимоотношений между военнослужащими – *единоначалие*. Оно заключается в наделении командира (начальника) определенными правами по отношению к подчиненным и возложении на него персональной ответственности перед государством за все стороны жизни и деятельности воинской части, подразделения и каждого военнослужащего.

Командир (начальник) имеет право единолично принимать решения, отдавать соответствующие приказы в строгом соответствии с требованиями законодательства, общевоинских уставов и обеспечивать их выполнение, исходя из всесторонней оценки обстановки.

Обсуждение приказа недопустимо, а неповиновение или другое неисполнение приказа влечет установленную законами Республики Казахстан ответственность.

Подчиненность в Вооруженных Силах определяется служебным положением или воинским званием.

По своему служебному положению и воинскому званию военнослужащие могут быть начальниками или подчиненными.

Начальниками по *служебному положению* являются:

- Президент Республики Казахстан (Верховный Главнокомандующий Вооруженными Силами Республики Казахстан);
- руководители Вооруженных Сил, других войск и воинских формирований из числа гражданского персонала;
- военнослужащие, осуществляющие руководство подчиненными в соответствии со служебными обязанностями по занимаемой штатной должности.

Начальниками по *воинскому званию* являются следующие военнослужащие, не связанные порядком подчиненности по службе:

- генералы армии – для всех военнослужащих;

- генерал-полковники, адмиралы – для всех старших и младших офицеров, сержантов (старшин), солдат (матросов);
- генерал-лейтенанты, вице-адмиралы, генерал-майоры, контр-адмиралы, полковники, капитаны 1 ранга – для всех младших офицеров, сержантов (старшин), солдат (матросов);
- офицеры – для сержантов (старшин), солдат (матросов);
- сержанты (старшины) – для солдат и матросов одной с ними воинской части.

Начальник имеет право отдавать подчиненному приказы и обязан осуществлять контроль их исполнения. Он должен быть примером тактичности и выдержанности для подчиненных. За действия, унижающие человеческое достоинство подчиненного, начальник несет ответственность.

Командир является начальником для подчиненных. Подчиненный обязан беспрекословно выполнять приказы начальника.

Начальники, которым военнослужащие подчинены по службе, хотя бы и временно, являются *прямыми начальниками*. Ближайший к подчиненному прямой начальник называется *непосредственным начальником*.

Военнослужащие, которые по своему служебному положению не являются по отношению к другим военнослужащим их начальниками или подчиненными, могут быть *старшими* и *младшими*. Старшинство определяется воинскими званиями военнослужащих. Старшие по воинскому званию в случае нарушения младшими воинской дисциплины, общественного порядка, правил поведения, ношения военной формы одежды и выполнения воинского приветствия должны требовать от них устранения этих нарушений. Младшие по званию обязаны беспрекословно выполнять эти требования старших.

### **Приказ, порядок его отдачи и выполнения**

**Приказ** – требование командира (начальника) о выполнении или прекращении каких-либо действий по службе. Он может быть отдан письменно, устно или по техническим средствам связи одному, группе военнослужащих или воинской части.

**Письменный** приказ является основным распорядительным служебным документом (правовым актом) военного управления, издаваемым на правах единоначалия командирами воинских частей. Правом

отдачи письменных приказов пользуются командиры (начальники) от командира воинской части и выше.

*Устные* приказы отдаются всеми командирами (начальниками).

**Распоряжение** – форма доведения задач до подчиненных.

**Приказание** – форма доведения задач до подчиненных по частным вопросам.

Распоряжение и приказание доводится от имени командира воинской части начальником штаба части или от имени начальника гарнизона начальником штаба гарнизона устно, а также может содержаться в письменных документах.

**Указание** – форма разъяснения порядка действий при выполнении приказов (приказаний) и распоряжений.

Командир (начальник) перед отдачей приказа обязан всесторонне оценить обстановку и принять меры по обеспечению его выполнения. В последующем командир (начальник) обязан осуществлять контроль за исполнением приказа. Приказ должен быть сформулирован кратко и ясно, не допускать двоякого толкования.

Не допускается отдавать приказы (приказания) и распоряжения, не имеющие отношения к исполнению обязанностей воинской службы или направленные на нарушение законодательства Республики Казахстан.

Приказы отдаются в порядке подчиненности. При необходимости старший начальник может отдать приказ подчиненному, минуя его непосредственного начальника. В таком случае подчиненный должен доложить об этом своему непосредственному начальнику, который обязан проконтролировать порядок выполнения требований старшего начальника, при необходимости оказать помощь подчиненному в выполнении приказа.

Приказ командира (начальника) должен быть выполнен беспресловно, точно и в срок. Военнослужащий, получив приказ, отвечает: «Есть», затем выполняет его.

О выполнении полученного приказа военнослужащий обязан доложить начальнику, отдавшему приказ, и своему непосредственному начальнику.

Военнослужащий в целях успешного выполнения поставленной ему задачи обязан проявлять разумную инициативу. Проявление инициативы допустимо в случаях, когда обстановка требует незамедлительных действий в интересах выполнения полученной задачи.

### **Правила воинской вежливости и поведения военнослужащих**

Военнослужащие должны постоянно служить примером высокой культуры, скромности и выдержанности, защищать свое достоинство и уважать достоинство других. Они должны:

- соблюдать вежливость по отношению к гражданскому населению;
- проявлять особое внимание к пожилым, людям с ограниченными возможностями, женщинам и детям;
- способствовать защите чести и достоинства граждан;
- оказывать помощь при несчастных случаях, пожарах и чрезвычайных ситуациях природного и техногенного характера.

### **Обращение к начальникам и старшим**

Взаимоотношения между военнослужащими строятся на основе взаимного уважения. По вопросам службы они должны обращаться друг к другу на «Вы».

Офицеры обращаются друг к другу по воинскому званию и фамилии или по званию с добавлением слова «господин (госпожа)».

Начальники и старшие по званию, обращаясь по службе к подчиненным и младшим, имеющим воинское звание офицерского или сержантского (старшинского) составов, а также солдатского (матросского) состава, называют их по воинскому званию и фамилии или только по воинскому званию. Например: «Полковник Алиев», «Полковник», «Капитан Сыдыков», «Капитан», «Сержант Калиева», «Сержант», «Рядовой Омаров», «Рядовой».

Подчиненные и младшие, обращаясь по службе к начальникам и старшим, называют их по воинскому званию с добавлением слова «господин (госпожа)». Например: «Господин сержант первого класса».

Военнослужащие, при обращении к ним начальника или старшего, за исключением больных, принимают строевую стойку и представляются: называют свою должность, воинское звание и фамилию.

При рукопожатии старший подает руку первым. Если старший без перчаток, младший перед рукопожатием снимает перчатку с правой руки. Военнослужащие без головного убора сопровождают рукопожатие легким наклоном головы.

Вне строя военнослужащие могут обращаться друг к другу не только по воинскому званию, но и по имени и отчеству.

Искажение воинских званий, употребление нецензурных слов, кличек и прозвищ, грубость и фамильярное обращение несовместимы с понятием воинской чести и достоинством военнослужащих.

Вне строя, отдавая или получая приказ, военнослужащие обязаны принять строевую стойку, а при надетом головном уборе отдающий приказ прикладывает к нему руку.

Докладывая или принимая доклад, военнослужащий опускает руку от головного убора по окончании доклада. Если перед докладом подавалась команда «**СМИРНО**», то докладывающий по команде начальника «**ВОЛЬНО**» повторяет ее и опускает руку от головного убора.

При обращении к другому военнослужащему в присутствии командира (начальника) или старшего у него необходимо спросить на это разрешение. Например: «Господин полковник, разрешите обратиться к майору Ахматулину».

Правила воинской вежливости, поведения и выполнения воинского приветствия обязательны также для граждан, пребывающих в запасе или находящихся в отставке. При ношении ими военной формы одежды они должны соблюдать установленные правила ее ношения.

Начальник	Бастық	Commander
Подчиненный	Бағынысты	Subordinate
Приказ	Бұйрық	Military order
Воинская вежливость	Әскери әдептілік	Military courtesy
Указание	Нұсқау	Instruction



1. Кто является прямым начальником для военнослужащего?
2. Кто является для военнослужащего непосредственным начальником?
3. Объясните порядок отдачи приказа и порядок его выполнения.
4. Каков порядок обращения начальника (старшего) к подчиненному (младшему). Приведите пример.
5. Объясните порядок обращения подчиненного (младшего) к начальнику (старшему). Приведите пример.
6. Назовите элементы воинской вежливости.



### § 3. Военная дисциплина, ее сущность и значение

**Содержание параграфа поможет:**

- узнать, на чем основывается и чем достигается военная дисциплина;
- рассмотреть меры дисциплинарного характера при совершении проступков;
- оценить важность соблюдения военной дисциплины.

#### Военная дисциплина

Военная дисциплина является одним из важнейших условий боевой готовности и боеспособности Вооруженных Сил Республики Казахстан. Ее принципы закреплены в Конституции Республики Казахстан, Законе Республики Казахстан «О военной службе и статусе военнослужащих» и военной присяге.

**Военная дисциплина** – строгое и точное соблюдение военнослужащими правил, установленных законами, общевоевскими уставами, другими нормативными правовыми актами и приказами (распоряжениями) командиров (начальников).

Военная дисциплина основывается на осознании каждым военнослужащим своего военного долга и личной ответственности за защиту своей Родины – Республики Казахстан, беззаветной преданности своему народу. Важнейшая ее особенность заключается в безоговорочном повиновении подчиненных своим командирам (начальникам).

Используя знание текста военной присяги, расскажите, к чему обязывает военная дисциплина каждого военнослужащего.



Военная дисциплина – гарантия прочности Вооруженных Сил Республики Казахстан. Укреплению военной дисциплины постоянно уделяют внимание Президент и Правительство Республики Казахстан. Она служит сплочению подразделения и части, умножению их возможностей, обеспечивает четкое и непрерывное управление ими, содействует достижению успеха в бою.

В современных условиях особое значение имеет соблюдение строжайшей военной дисциплины. Сложная военная техника, обслуживаемая группами воинов, повысила требования к дисциплине каждого



военнослужащего. Без крепкой воинской дисциплины, исполнительности и организованности в мирное время немислимы воспитание морально-боевых качеств у воинов, успешное выполнение поставленных задач. Дисциплина и организованность в решающей степени определяют успех современного боя.

### **Обязанности военнослужащего по соблюдению воинской дисциплины**

Соблюдение воинской дисциплины обязательно как в бою, так и в повседневной жизнедеятельности военнослужащих, в строю и вне строя, в расположении воинской части и за ее пределами.

Воинская дисциплина обязывает каждого военнослужащего:

- строго соблюдать Конституцию и законы Республики Казахстан;
- точно выполнять требования военной присяги, общевоинских уставов, приказов командиров (начальников);
- стойко переносить трудности воинской службы;
- быть бдительным, строго хранить государственные секреты;
- оказывать уважение командирам (начальникам) и друг другу, соблюдать правила воинского приветствия и воинской вежливости;
- быть честным, добросовестно изучать военное дело и беречь вверенное вооружение, военную технику и военное имущество;
- вести себя с достоинством, не допускать самому и удерживать других от недостойных поступков, содействовать защите чести и достоинства граждан.

### **Поощрения, применяемые к солдатам и матросам**

*Поощрение* – положительная оценка служебной деятельности военнослужащего, являющаяся важным средством его воспитания и укрепления воинской дисциплины. Данная оценка применяется в отношении военнослужащих, добросовестно и старательно исполняющих обязанности воинской службы и отличившихся при выполнении воинского долга.

К военнослужащим срочной воинской службы, курсантам военных учебных заведений, заключившим контракт о прохождении воинской службы, применяются следующие поощрения:

- снятие ранее наложенного взыскания;
- объявление благодарности;

- разрешение внеочередного увольнения из расположения воинской части или с корабля на берег;
- сообщение на родину или по месту прежней работы (учебы) об образцовом выполнении воинского долга и о полученных поощрениях;
- награждение грамотой, ценным подарком;
- награждение личной фотографией военнослужащего, снятого у развернутого Боевого Знамени воинской части (Военно-морского флага);
- присвоение рядовым (матросам) воинского звания «ефрейтор» («старший матрос»);
- награждение нагрудным знаком отличия Вооруженных Сил;
- занесение в Книгу почета воинской части (корабля);
- предоставление краткосрочного отпуска – до 10 суток, не считая времени на проезд к месту проведения отпуска и обратно.

К курсантам (учащимся) военных учебных заведений не применяется поощрение в виде предоставления краткосрочного отпуска.

В военных учебных заведениях, кроме выше перечисленных поощрений, применяется также занесение на Доску почета фамилий курсантов (учащихся), окончивших военное учебное заведение с наилучшими показателями в учебе (отличием).

При определении вида поощрения принимается во внимание характер заслуг солдата (матроса), а также его отношение к службе.

#### **Дисциплинарные взыскания, налагаемые на солдат и матросов**

***Дисциплинарное взыскание** – мера дисциплинарной ответственности, применяемая к военнослужащим властью командира (начальника), имеющего такое право в соответствии с Дисциплинарным уставом, за совершенные ими проступки.*

Взыскания, как и поощрения, являются важным средством воспитания военнослужащих и укрепления воинской дисциплины. Главная их цель – предотвращение подобных нарушений со стороны других военнослужащих.

За совершение проступков на военнослужащих срочной службы и курсантов (учащихся) военных учебных заведений могут налагаться следующие взыскания:

- замечание;
- выговор;

- строгий выговор;
- лишение очередного увольнения из расположения воинской части или с корабля на берег;
- лишение нагрудного знака отличия Вооруженных Сил;
- снижение в должности на одну ступень;
- снижение в воинском звании на одну ступень.

К курсантам военных учебных заведений, помимо взысканий, указанных выше, может быть применено взыскание – увольнение с воинской службы по отрицательным мотивам.

Командир (начальник) при определении вины и мер взыскания должен принимать во внимание характер проступка, обстоятельства, при которых он был совершен, его последствия, прежнее поведение виновного, наличие неснятых взысканий, а также совершение его умышленно или по неосторожности.

За совершение незначительного проступка военнослужащий привлекается к дисциплинарной ответственности в соответствии с Дисциплинарным уставом, за исключением увольнения с воинской службы по отрицательным мотивам.

При совершении военнослужащим значительного проступка командир (начальник) ходатайствует о привлечении к административной ответственности.

Строгость дисциплинарного взыскания увеличивается, если виновный неоднократно совершал проступки или участвовал в групповом правонарушении, если проступок совершен во время несения боевого дежурства, боевой службы, суточного наряда или в состоянии опьянения.

Взыскание налагается не позднее одного месяца со дня обнаружения проступка и не позднее шести месяцев со дня его совершения. Наложение взыскания военнослужащему объявляется устно или письменным приказом командира (начальника), при этом взыскание, объявленное устно, вступает в силу после его занесения в служебную карточку.

При объявлении взыскания военнослужащему указывается причина, повлекшая наказание, и в чем состоит правонарушение.

Применять поощрения и налагать дисциплинарные взыскания могут лишь прямые начальники, в особых случаях – начальники и военные коменданты гарнизонов.

## ОБЩЕВОИНСКИЕ УСТАВЫ

Воинская дисциплина	Әскери тәртіп	Military discipline
Поощрение	Көтермелеу	Reward
Взыскание	Жаза	Punishment
Служебная карточка	Қызметтік карточка	Service records
Награждение	Марапаттау	Award



1. Что такое воинская дисциплина?
2. Назовите обязанности военнослужащего по соблюдению воинской дисциплины.
3. Какие поощрения применяются к военнослужащему срочной службы?
4. Назовите дисциплинарные взыскания, налагаемые на военнослужащих срочной службы.



## РАЗДЕЛ 3 ТАКТИЧЕСКАЯ ПОДГОТОВКА



***Изучение данного раздела позволит вам:***

*знать:*

– вопросы теории и практики боя как важнейшего средства для достижения победы над врагом;

*понимать:*

– основные задачи тактической подготовки для изучения основ общевойскового боя, выработки начальных навыков в организации и обеспечении боевых действий, умении применять стрелковое оружие в условиях боевой обстановки;

*применять:*

– полученные знания при отработке практических навыков передвижения на любой местности, выборе места для наблюдения и стрельбы, а также самоокапывания в бою.

**Тактика** – составная часть военного искусства, охватывающая теорию, практику подготовки и ведения боя подразделениями и частями. Подразделяется на общую тактику и тактику видов Вооруженных Сил, родов войск и специальных войск.

Развитие тактики связано с совершенствованием оружия, появлением новых средств вооруженной борьбы, увеличением количества боевой техники, привлекаемой для решения боевых задач, с качественным изменением личного состава войск.

**Тактическая подготовка** – обучение личного состава, подразделений и частей подготовке и ведению боя. Она включает:

- изучение теории боя, организации, вооружения и боевых возможностей своих подразделений и подразделений иностранных армий, приемов и способов действий в бою;
- обучение личного состава умелому применению оружия и военной техники в сложных условиях на разнообразной местности днем и ночью;
- воспитание у личного состава высоких морально-боевых качеств;
- слаживание подразделений различных родов войск для умелых и согласованных действий в бою.

В ходе тактической подготовки могут проверяться и уточняться положения тактики, организация подразделений, выбираются способы применения новых образцов вооружения, военной техники в бою.

Тактическая подготовка является основой полевой выучки личного состава, подразделений и частей. Только на тактических занятиях и учениях возможно максимальное приближение обучения к реальной боевой обстановке.

Тактической подготовке подчинено изучение всех других предметов боевой подготовки. Она соединяет в единый комплекс знания, умения и навыки, приобретенные личным составом на занятиях по огневой, технической, инженерной, строевой, физической подготовке, по защите от оружия массового поражения и другим предметам обучения. Критерием тактической подготовки личного состава, подразделений и частей является победа в бою.

Используя различные источники, определите основные отличия новых приемов борьбы в локальных войнах с нерегулярными вооруженными формированиями от общепринятых тактических действий.



## § 1. Организация и боевые возможности мотострелкового отделения

### *Содержание параграфа поможет:*

- получить общее представление о современном общевойсковом бое и его видах;
- узнать состав, вооружение и боевые возможности мотострелкового отделения;
- определить боевой порядок отделения в наступлении и обороне.

В Вооруженных Силах Республики Казахстан мотострелковое отделение является низшим тактическим подразделением и организационно входит в состав мотострелкового взвода.

В зависимости от выполняемой задачи, характера местности, действий противника и других условий обстановки мотострелковое отделение может привлекаться к ведению различных видов тактических действий.

*Бой* – основная форма тактических действий, представляет собой организованные и согласованные по цели, месту и времени удары, огонь и маневр соединений, частей и подразделений в целях уничтожения (разгрома) противника, отражения его ударов и выполнения других тактических задач в ограниченном районе в течение короткого времени. Бой может быть общевойсковым, противовоздушным, воздушным и морским.

Составными частями современного общевойскового боя являются: удар, огонь и маневр.

*Удар* – одновременное и кратковременное поражение группировок войск и объектов противника путем мощного воздействия на них всеми имеющимися средствами поражения.

*Огонь* – основное средство подразделений для уничтожения противника в бою. Он является главным фактором в достижении успеха в бою, поскольку только огнем наносится противнику ущерб, способный лишить его боеспособности.

*Маневр* – организованное передвижение подразделений (огневых средств, военнослужащих) при выполнении поставленных задач. В ходе маневра подразделения занимают выгодные положения для ведения огня и атаки или выходят из-под удара противника. Маневр проводится силами и средствами, а также огнем.

Основными видами современного общевойскового боя являются оборона и наступление, обеспечивающие передвижение и расположение на месте.

*Наступление* – основной вид боя. Оно имеет определяющее значение в достижении победы над противником.

Наступление заключается в поражении противника всеми имеющимися средствами, решительной атаке, стремительном продвижении подразделений в глубину его боевых порядков, уничтожении (пленении) живой силы, захвате вооружения, военной техники и намеченных районов (рубежей) местности.

*Оборона* – вид боя, который ведется с целью отражения наступления превосходящих сил противника, нанесения ему максимальных потерь, удержания занимаемых позиций и создания благоприятных условий для последующего перехода в решительное наступление.

*Марш* – организованное передвижение подразделений в колоннах по дорогам и колонным путям в целях выхода в назначенный район или на указанный рубеж в установленное время, в полном составе и в готовности к выполнению боевой задачи. Является основным способом передвижения подразделений. При совершении марша осуществляется походное охранение.

При расположении подразделений на месте организуются боевое, сторожевое и непосредственное охранение.

Обеспечение (боевое, техническое и тыловое) боевых действий проводится для создания условий успешного и своевременного выполнения подразделениями и частями поставленных перед ними задач.

### **Организация отделения**

Мотострелковое отделение на БМП-2 (рисунок 3.1) в своем составе имеет: командира отделения (К), наводчика-оператора (НО), механика-водителя (МВ), пулеметчика (П), стрелка-гранатометчика (СГ), помощника стрелка-гранатометчика (ПГ), старшего стрелка (СС) и стрелка (С).



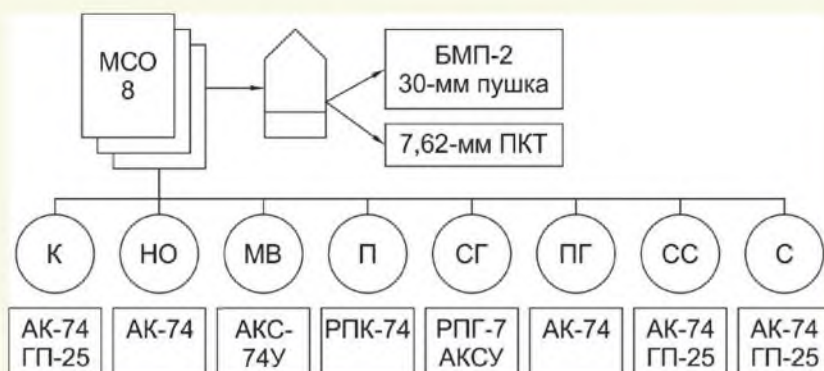


Рисунок 3.1. Вариант организационной структуры мотострелкового отделения на БМП-2


### Штатное вооружение и боевая техника

На вооружении отделения имеются: БМП (БТР), ручной пулемет Калашникова (РПК), ручной противотанковый гранатомет (РПГ), автоматы Калашникова (АК), ручные осколочные гранаты и ручные кумулятивные противотанковые гранаты, подствольные гранатометы (ГП-25).

*БМП-2* – бронированная гусеничная машина, предназначенная для передвижения личного состава отделения и ведения боя. На ней установлены комплекс противотанковой управляемой ракеты (ПТУР), 30-мм пушка, пулемет Калашникова (ПКТ). Машина обладает большой скоростью передвижения, успешно преодолевает водные преграды, бездорожье, болота и глубокий снег. Она оснащена системой защиты и приборами ночного видения.

Таблица № 2

### Вооружение мотострелкового отделения

	<p>Автомат Калашникова (АК-74)                  Калибр: 5,45 мм.                  Масса со снаряженным магазином: 3,6 кг.                  Темп стрельбы: около 600 выстрелов в минуту.                  Емкость магазина: 30 патронов.</p>
---	---

	<p>Ручной пулемет Калашникова (РПК-74) Калибр: 5,45 мм. Масса со снаряженным магазином: 5,46 кг. Темп стрельбы: 600 выстрелов в минуту. Емкость магазина: 45 патронов.</p>
	<p>Гранатомет подствольный (ГП-25) Калибр: 40 мм. Масса: 1,5 кг без гранаты; 1,76 кг с гранатой. Прицельная дальность: 400 м. Скорострельность: 4–5 выстрелов в минуту.</p>
	<p>Ручной противотанковый гранатомет (РПГ-7) Калибр: 40 мм. Масса: 6,3 кг. Начальная скорость: 112–145 м/с. Боекомплект: 5 выстрелов. Бронепробиваемость: до 750 мм.</p>
	<p>Боевая машина пехоты (БМП-2) Экипаж: 3 человека и 7 десантников. Боевая масса: 13,8 т. Скорость: 65 км/ч. Запас хода: 500 км. Вооружение: 30-мм авт. пушка, спаренный 7,62-мм пулемет, ПТРК 9П135М «Конкурс». Боекомплект: к 30-мм пушке – 500 выстрелов, к 7,62-мм пулемету – 2000 патронов.</p>

### Боевые возможности отделения

**Боевые возможности** – это количественные и качественные показатели, характеризующие возможность подразделений и частей выполнять определенные задачи за установленное время в конкретных условиях обстановки. Они зависят от количества личного состава, уровня его боевой подготовки и морального состояния, наличия и состояния оружия и техники, степени обученности и умения командиров управлять подразделениями и частями, организационной структуры подразделений и частей, их обеспеченности материальными средствами. На боевые возможности существенное влияние оказывают характер противодействия противника, условия местности, состояние погоды, время суток.

Боевые возможности мотострелкового отделения характеризуются его огневыми и маневренными возможностями. Имея различное вооружение, отделение способно успешно вести борьбу с танками и бронированными машинами, низко летящими самолетами и вертолетами противника, уничтожать его огневые средства и живую силу. Оно может уничтожить в наступлении 1–2 танка, бронетранспортер и группы солдат (объект атаки); в обороне – 2–3 танка, 1–2 бронетранспортера и 12–15 солдат противника.

Мотострелковое отделение в обороне действует, как правило, в составе взвода, а также может назначаться в огневую засаду. Боевая машина пехоты без десанта может выделяться для действий в огневой засаде, в качестве кочующего огневого средства, в составе группы боевых машин взвода или бронегруппы батальона (роты). Мотострелковое отделение обороняет боевую позицию до 100 м по фронту.

В ходе наступления в пешем порядке мотострелковое отделение действует в цепи непосредственно за боевой линией танков на удалении, обеспечивающем его безопасность от разрывов снарядов своей артиллерии, и поддерживает их продвижение огнем стрелкового оружия. Боевые машины пехоты (бронетранспортеры) в этом случае, используя складки местности, продвигаются за своими отделениями на удалении, обеспечивающем надежную поддержку огнем своего оружия атакующих танков и личного состава.

Для ведения боя в траншеях, ходах сообщения, в лесу, при выполнении задач в глубине обороны противника и других случаях, а также для лучшего взаимодействия в отделении заблаговременно или в ходе наступления могут создаваться боевые группы, состоящие из двух-трех человек.

Тактика	Тактика	Tactics
Общевойсковой бой	Жалпыәскери ұрыс	Combined arms battle
Мотострелковое отделение	Мотоатқыштар бөлімшесі	Motorized rifle squad
Командир отделения	Бөлімше командирі	Squad commander/leader
Личный состав отделения	Бөлімшенің жеке құрамы	Section staff
Боевая машина	Ұрыс машинасы	Combat vehicle



## ТАКТИЧЕСКАЯ ПОДГОТОВКА

1. Что называется общевойсковым боем?
2. Дайте определение видам современного общевойскового боя.
3. Назовите состав мотострелкового отделения на боевой машине.
4. Расскажите о назначении боевой машины пехоты.
5. Что вы знаете об организации мотострелкового отделения и его вооружении?
6. Расскажите о боевых возможностях МСО.



Боевой порядок мотострелкового отделения, наступающего в пешем порядке, состоит из цепи солдат с интервалом между ними по 6–8 метров (8–12 шагов) и боевой машины пехоты.

1. Определите место каждого солдата в этой цепи.
2. Из чего вы исходили, определяя такой порядок?
3. Результаты обсудите в составе учебного отделения.



## РАЗДЕЛ 4 ОГНЕВАЯ ПОДГОТОВКА



***Изучение данного раздела позволит вам:***

*знать:*

– материальную часть рассматриваемого оружия, основные меры безопасности при обращении с ним, боеприпасами и гранатами;

*понимать:*

– необходимость выработки основных практических навыков в разборке и сборке оружия, его осмотре, обеспечении безотказности в работе и меткости в стрельбе;

*применять:*

– полученные знания для овладения начальными навыками по практическому применению стрелкового оружия.

**Огневая подготовка** – обучение личного состава применению штатного оружия для поражения различных целей в бою. Она предусматривает изучение следующих разделов:

- материальная часть оружия;
- основы приемов и правила стрельбы;
- приемы и правила метания ручных гранат;
- способы разведки целей и определение дальностей до них;
- проведение стрельб.

Сведения об устройстве стрелкового оружия и ручных гранат, обращении с ними, уходе и их сбережении, а также приемы и правила стрельбы и метания содержатся в наставлениях по стрелковому делу. Инструкции и руководства изданы по каждому виду стрелкового оружия и гранатам отдельно. Основные сведения из баллистики и теории стрельбы изложены в наставлении по стрелковому делу «Основы стрельбы из стрелкового оружия».

Огневая подготовка неразрывно связана с тактической подготовкой. Она совершенствуется на тактических занятиях и учениях с боевой стрельбой. Критерием огневой подготовки воинов является умение поражать цели с первого выстрела на предельных дальностях.

### § 1. Автомат и ручной пулемет Калашникова

**Содержание параграфа поможет:**

- *знать меры безопасности при обращении с оружием и патронами;*
- *изучить общее устройство и принцип работы автомата и ручного пулемета Калашникова;*
- *объяснить необходимость знаний в области баллистики и теории стрельбы.*

#### **Меры безопасности при обращении с оружием и патронами**

При обращении с оружием и боеприпасами необходимо строго соблюдать *меры безопасности*. Основные из них:

- обучаемый должен знать устройство и принцип работы оружия и применяемых к нему боеприпасов;
- получив оружие, следует убедиться, что оно не заряжено и поставлено на предохранитель;
- работая с оружием, категорически запрещается наводить его на людей, животных, автотранспорт и низко летящие объекты, независимо от того, заряжено оно или нет;

- до производства выстрела не следует держать палец на спусковом крючке;
- не следует без необходимости производить спуск курка с боевого взвода. Это небезопасно и приводит к досрочному износу частей и механизмов оружия;
- запрещается без надобности досылать патрон в патронник;
- при зарядании и разрядании оружия ствол следует направлять в безопасном направлении;
- по окончании работы оружие должно быть разряжено, осмотрено и поставлено на предохранитель;
- запрещается использовать для стрельбы неисправное оружие и боеприпасы;
- запрещается трогать, подбирать невзорвавшиеся боеприпасы и гранаты.

#### **Назначение, боевые свойства, общее устройство и принцип работы автомата и ручного пулемета Калашникова**

Автомат Калашникова (АК-74) и ручной пулемет (РПК-74) являются основными видами автоматического стрелкового оружия в Вооруженных Силах Республики Казахстан. Они предназначены для уничтожения живой силы и поражения огневых средств противника.

5,45-миллиметровый автомат Калашникова является индивидуальным оружием, а 5,45-миллиметровый ручной пулемет Калашникова – оружием стрелкового отделения (рисунок 4.1).



Рисунок 4.1. 5,45-миллиметровые автомат и пулемет Калашникова: а – с постоянным прикладом (АК-74); б – со складывающимся прикладом (АКС-74); в – с постоянным прикладом (РПК-74); г – со складывающимся прикладом (РПКС-74)

Для поражения противника в рукопашном бою к автомату присоединяется штык-нож. Для стрельбы и наблюдения в условиях естественной ночной освещенности к автоматам АК-74Н, АКС-74Н и пулеметам РПК-74Н, РПКС-74Н присоединяется ночной стрелковый прицел универсальный (НСПУ).

Для стрельбы из автомата применяются 5,45-миллиметровые патроны с обыкновенными и трассирующими пулями.

Из автомата (пулемета) ведется автоматический или одиночный огонь короткими (до пяти выстрелов) и длинными (из автомата – до 10 выстрелов, из пулемета – до 15 выстрелов) очередями и непрерывно.

Таблица № 3

Боевые свойства автомата АК-74 и ручного пулемета РПК-74

Характеристики	АК-74	РПК-74
Калибр ствола, мм	5,45	5,45
Дальность действительного огня, м	до 500	до 600
Прицельная дальность стрельбы, м	1000	1000
Дальность прямого выстрела, м		
• по грудной фигуре	440	460
• по бегущей фигуре	625	640
Дальность сосредоточенного огня, м		
• по наземным целям	1000	1000
• по самолетам, парашютистам	500	500
Темп стрельбы, выстр./мин.	600	600
Боевая скорострельность, выстр./мин.		
• при стрельбе очередями	100	150
• при стрельбе одиночными выстрелами	40	50
Масса со снаряженным магазином, кг	3,6	5,46
Вместимость магазина, шт.	30	45
Предельная дальность полета пули, м	3150	3150
Дальность, на которой сохраняется убойное действие пули, м	1350	1350
Начальная скорость пули, м/с	900	960

*Автомат (пулемет) состоит из следующих основных частей и механизмов (рисунок 4.2): ствол со ствольной коробкой, прицельным приспособлением, pistolетной рукояткой и прикладом; крышка ствольной коробки; затворная рама с газовым поршнем; затвор; воз-*



вратный механизм; газовая трубка со ствольной накладкой; ударно-спусковой механизм; цевьё; магазин.



Рисунок 4.2. Основные части и механизмы: а – автомата; б – пулемета; 1 – ствол со ствольной коробкой, ударно-спусковым механизмом, прицельным приспособлением, прикладом и пистолетной рукояткой, а у пулемета – и с сошкой; 2 – дульный тормоз-компенсатор; 3 – крышка ствольной коробки; 4 – затворная рама с газовым поршнем; 5 – затвор; 6 – возвратный механизм; 7 – газовая трубка со ствольной накладкой; 8 – цевьё; 9 – магазин; 10 – штык-нож; 11 – шомпол; 12 – пенал с принадлежностью; 13 – пламегаситель

Помимо этого, у автомата имеются дульный тормоз-компенсатор и штык-нож, а у пулемета – пламегаситель и сошка.

В комплект автомата (пулемета) входят принадлежность, ремень и сумка (у пулемета – две сумки) для магазинов.

Автоматическое действие автомата (пулемета) основано на частичном использовании энергии пороховых газов, отводимых из канала ствола к газовому поршню затворной рамы.

При выстреле часть пороховых газов, следующих за пулей, устремляется через отверстие в стенке ствола в газовую камеру, давит на переднюю стенку газового поршня и отбрасывает поршень и затворную раму с затвором в заднее положение. При отходе затворной рамы назад происходит отпирание затвора. Затвор извлекает из патронника гильзу и выбрасывает ее наружу. Затворная рама сжимает пружину и взводит курок (ставит его на взвод автоспуска).

В переднее положение затворная рама с затвором возвращается под действием возвратного механизма. При этом затвор досылает очередной патрон из магазина в патронник и закрывает канал ствола, а затворная рама выводит шептало автоспуска из-под взвода автоспуска курка. Курок становится на боевой взвод. Запирание затвора осуществляется его поворотом вправо, в результате чего боевые выступы затвора заходят за боевые упоры ствольной коробки.

Если переводчик установлен на автоматический огонь, то стрельба будет продолжаться до тех пор, пока нажат спусковой крючок и в магазине есть патроны.

Если переводчик установлен на одиночный огонь, то при нажатии на спусковой крючок произойдет только один выстрел. Для производства следующего выстрела необходимо отпустить спусковой крючок и нажать на него снова.

Автомат	Автомат	Assault rifle
Пулемет	Оқшашар	Machine-gun
Патрон	Патрон	Cartridge
Стрельба	Атыс	Firing practice
Автоматический огонь	Автоматтық ату	Automatic fire



1. Перечислите основные меры безопасности при обращении с оружием и боеприпасами.
2. Расскажите о назначении и боевой характеристике автомата АК-74.
3. Расскажите о назначении и боевой характеристике ручного пулемета РПК-74.
4. Чем отличается по устройству ручной пулемет Калашникова от автомата?
5. Объясните принцип работы автомата.



Для стрелка начальная скорость полета пули ( $V_0$ ) является одной из самых важных характеристик, от которой зависят многие показатели при стрельбе. Определите:

1. Основные и дополнительные факторы, влияющие на  $V_0$ .
2. Влияние характеристик порохового заряда на  $V_0$ .



Используя плакат, рисунок в учебнике или макет автомата Калашникова, покажите и назовите его основные части и механизмы.



## § 2. Неполная разборка и сборка автомата Калашникова

**Содержание параграфа поможет:**

- ознакомиться с порядком неполной разборки и сборки автомата Калашникова;
- запомнить назначение частей и механизмов автомата (пулемета);
- объяснить необходимость строгого соблюдения порядка разборки и сборки оружия.

Разборка автомата может быть неполной и полной. *Неполная* применяется для чистки, смазки и осмотра автомата; *полная* – для чистки при сильном загрязнении автомата, после его нахождения под дождем или в снегу, при переходе на новую смазку и при ремонте. Излишне частая разборка автомата ускоряет изнашивание его частей и механизмов.

### Порядок неполной разборки автомата



Рисунок 4.3.  
Отделение магазина



Рисунок 4.4.  
Извлечение пенала  
из гнезда приклада

1. *Отделить магазин.* Удерживая автомат левой рукой за шейку приклада или цевьё, правой рукой обхватить магазин (рисунок 4.3). Нажимая большим пальцем на защелку, подать нижнюю часть магазина вперед и отделить его. После этого проверить, нет ли патрона в патроннике. Для этого опустить переводчик вниз, поставив его в положение «АВ» или «ОД»; отвести рукоятку затворной рамы назад, осмотреть патронник, отпустить рукоятку затворной рамы и спустить курок с боевого взвода.

При разборке автомата с ночным прицелом после отделения магазина снять ночной прицел, для чего отвести ручку зажимного устройства влево и назад, сдвигая прицел назад, и отделить его от автомата.

2. *Вынуть пенал с принадлежностью из гнезда приклада.* Утопить пальцем пра-

вой руки крышку гнезда так, чтобы пенал под действием пружины вышел из гнезда; раскрыть пенал и вынуть из него протирку, ершик, отвертку и выколотку (рисунок 4.4).

3. *Отделить шомпол.* Оттянуть конец шомпола от ствола так, чтобы его головка вышла из-под упора на основании мушки (рисунок 4.5), вынуть шомпол. При затрудненном отделении шомпола разрешается пользоваться выколоткой, которую следует вставить в отверстие головки шомпола, оттянуть от ствола конец шомпола и вынуть его.



Рисунок 4.5.  
Отделение шомпола

4. *Отделить у автомата дульный тормоз-компенсатор.* Утопить отверткой фиксатор дульного тормоза-компенсатора. Свернуть дульный тормоз-компенсатор с резьбового выступа основания мушки, вращая его против хода часовой стрелки. В случае чрезмерно тугого вращения дульного тормоза-компенсатора можно отворачивать его с помощью выколотки (шомпола), вставленной в окна дульного тормоза-компенсатора (рисунок 4.6).



Рисунок 4.6.  
Отделение дульного  
тормоза-компенсатора

5. *Отделить крышку ствольной коробки.*левой рукой обхватить шейку приклада, большим пальцем этой руки нажать на выступ направляющего стержня возвратного механизма, правой рукой приподнять вверх заднюю часть крышки ствольной коробки (рисунок 4.7) и отделить крышку.



Рисунок 4.7.  
Отделение крышки  
ствольной коробки

6. *Отделить возвратный механизм.* Удерживая автомат левой рукой за шейку приклада, правой – подать вперед направляющий стержень возвратного механизма до выхода его пятки из продольного паза ствольной коробки. Затем приподнять задний конец направляющего стержня (рисунок 4.8) и извлечь возвратный механизм из канала затворной рамы.



Рисунок 4.8.  
Отделение возвратного  
механизма



Рисунок 4.9.  
Отделение затворной рамы с затвором



Рисунок 4.10.  
Отделение затвора от затворной рамы



Рисунок 4.11.  
Поворот замыкателя газовой трубки с помощью принадлежности

7. Отделить затворную раму с затвором. Продолжая удерживать автомат левой рукой, правой отвести затворную раму назад до отказа, приподнять ее вместе с затвором (рисунок 4.9) и отделить от ствольной коробки.

8. Отделить затвор от затворной рамы. Взять затворную раму в левую руку затвором кверху (рисунок 4.10); правой рукой отвести затвор назад, повернуть его так, чтобы ведущий выступ затвора вышел из фигурного выреза затворной рамы, и вывести затвор вперед.

9. Отделить газовую трубку со ствольной накладкой. Удерживая автомат левой рукой, правой – надеть пенал прямоугольным отверстием на выступ замыкателя газовой трубки, повернуть замыкатель от себя до вертикального положения (рисунок 4.11) и снять газовую трубку с патрубков газовой камеры.

Порядок сборки автомата после неполной разборки производится в обратной последовательности. При этом после присоединения крышки ствольной коробки необходимо произвести спуск курка с боевого взвода (нажать на спусковой крючок) и поставить автомат на предохранитель.

### Назначение, устройство частей и механизмов автомата Калашникова

**Ствол** (рисунок 4.12) предназначен для направления полета пули. Внутри ствол имеет *канал* с четырьмя нарезками, идущими винтообразно слева вверх и направо. *Нарезы* служат для придания пуле вращательного движения. Промежутки между нарезками называются *полями*. Расстояние между двумя противоположными полями (по

диаметру) называется *калибром* канала ствола; у автомата он равен 5,45 мм. В казенной части канал гладкий и сделан по форме гильзы; эта часть канала служит для размещения в нем патрона и называется *патронником*.

Переход от патронника к нарезной части канала ствола называется *пульным входом*.

Снаружи ствол имеет основание мушки с резьбой для навинчивания дульного тормоза-компенсатора и втулки для стрельбы холостыми патронами, газоотводное отверстие, газовую камеру, соединительную муфту, колодку прицела и на казенном срезе – вырез для зацепа выбрасывателя.

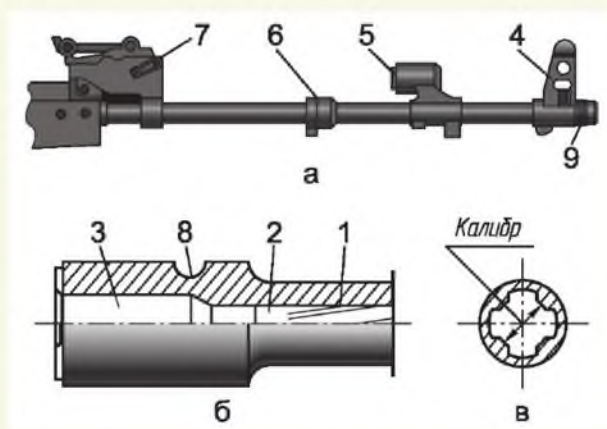
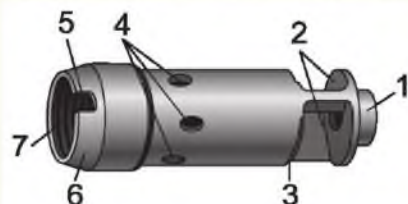


Рисунок 4.12. Ствол:

- а – наружный вид ствола автомата; б – казенная часть в разрезе;
- в – сечение ствола; 1 – нарезная часть; 2 – пульный вход; 3 – патронник;
- 4 – основание мушки; 5 – газовая камера; 6 – соединительная муфта;
- 7 – колодка прицела; 8 – выем для штифта ствола; 9 – резьба

*Дульный тормоз-компенсатор* (рисунок 4.13) служит для повышения кучности боя и уменьшения энергии отдачи. Он имеет две камеры: переднюю и заднюю (с круглыми отверстиями для вылета пули).

- Рисунок 4.13. Дульный тормоз-компенсатор: 1 – венчик; 2 – окна; 3 – щель;
- 4 – компенсационные отверстия;
  - 5 – выем для фиксатора; 6 – скос;
  - 7 – внутренняя резьба



*Ствольная коробка* (рисунок 4.14) служит для соединения частей и механизмов автомата, обеспечения закрывания канала ствола затвором и запираania затвора. В ствольной коробке помещается ударно-спусковой механизм.

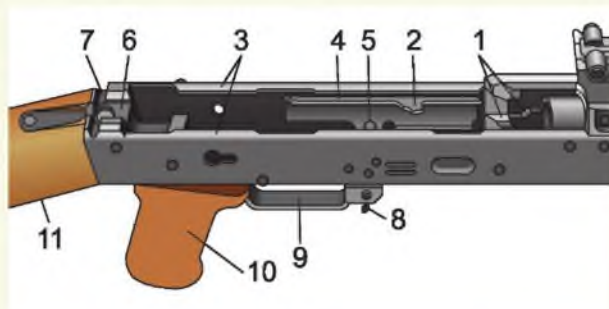


Рисунок 4.14. Ствольная коробка:

- 1 – вырезы; 2 – отражательный выступ; 3 – отгибы;
- 4 – направляющий выступ; 5 – перемычка; 6 – продольный паз;
- 7 – поперечный паз; 8 – защелка магазина; 9 – спусковая скоба;
- 10 – пистолетная рукоятка; 11 – приклад

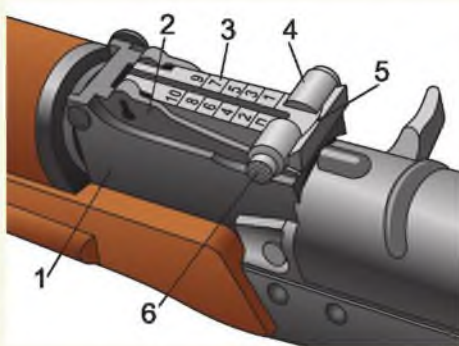


Рисунок 4.15. Прицел:

- 1 – колодка прицела; 2 – сектор;
- 3 – прицельная планка; 4 – хомут;
- 5 – гривка прицельной планки;
- 6 – защелка хомутика

*Прицельное приспособление* служит для наводки автомата при стрельбе по целям на различную дальность и имеет прицел и мушку.

*Прицел* (рисунок 4.15) состоит из колодки прицела, пластинчатой пружины, прицельной планки и хомутика.

Прицельная планка имеет гривку с прорезью для прицеливания и вырезы для удержания хомутика в установленном положении посредством защелки с пружиной. На ней также есть шкала с делениями от 1 до 10.

Цифры шкалы обозначают дальность стрельбы в сотнях метров. Кроме того, на прицельной планке имеется буква «П» – постоянная установка прицела, примерно соответствующая прицелу 4 (дальность стрельбы – 440 м).



*Мушка* ввинчена в ползок, закрепленный в основании мушки. На ползке и в основании мушки нанесены риски, определяющие ее положение.

К автомату прилагается *приспособление для стрельбы ночью и в условиях ограниченной видимости* (самосветящиеся насадки), состоящее из откидного целика с широкой прорезью, устанавливаемого на гравку прицельной планки, и широкой мушки, надеваемой на мушку оружия сверху. На целик и мушку приспособления нанесены самосветящиеся точки.

При стрельбе днем целик и мушка приспособления откидываются вниз. В этом положении они не мешают использованию прицельного приспособления автомата.

*Приклад и пистолетная рукоятка* обеспечивают удобство стрельбы из автомата.

*Крышка ствольной коробки* (рисунок 4.16) предохраняет от загрязнения части и механизмы, помещенные в ствольной коробке.



Рисунок 4.16. Крышка ствольной коробки: 1 – ступенчатый вырез; 2 – отверстие; 3 – ребра жесткости

*Затворная рама с газовым поршнем* (рисунок 4.17) служит для приведения в действие затвора и ударно-спускового механизма.

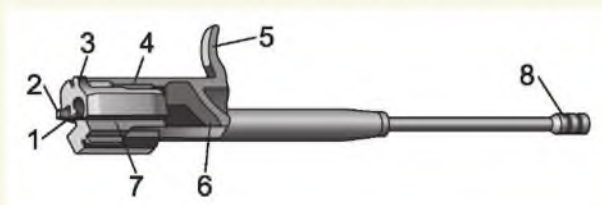


Рисунок 4.17. Затворная рама с газовым поршнем: 1 – канал для затвора; 2 – предохранительный выступ; 3 – выступ для опускания рычага авто-спуска; 4 – паз для отгиба ствольной коробки; 5 – рукоятка; 6 – фигурный вырез; 7 – паз для отражательного выступа; 8 – газовый поршень

*Затвор* (рисунок 4.18) служит для досылки патрона в патронник, закрывания канала ствола, разбивания капсюля и извлечения из патронника гильзы (патрона).

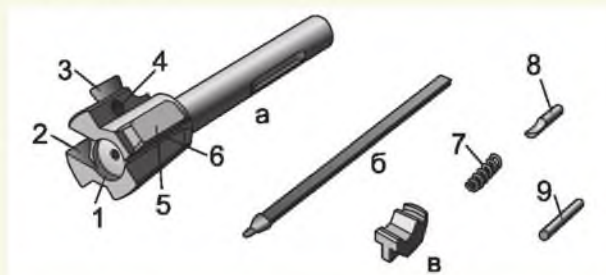


Рисунок 4.18. Затвор: а – остов затвора; б – ударник; в – выбрасыватель; 1 – вырез для гильзы; 2 – вырез для выбрасывателя; 3 – ведущий выступ; 4 – отверстие для выбрасывателя; 5 – боевой выступ; 6 – продольный паз для отражательного выступа; 7 – пружина выбрасывателя; 8 – ось выбрасывателя; 9 – шпилька

*Возвратный механизм* (рисунок 4.19) предназначен для возвращения затворной рамы с затвором в переднее положение.

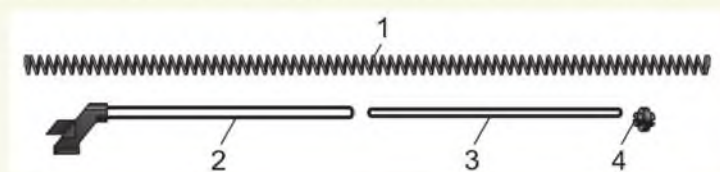


Рисунок 4.19. Возвратный механизм: 1 – возвратная пружина; 2 – направляющий стержень; 3 – подвижный стержень; 4 – муфта

*Газовая трубка со ствольной накладкой* (рисунок 4.20) служит для направления движения газового поршня и предохранения рук от ожогов при стрельбе.

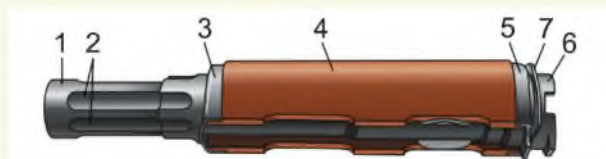


Рисунок 4.20. Газовая трубка со ствольной накладкой: 1 – газовая трубка; 2 – направляющие ребра для газового поршня; 3 – передняя соединительная муфта; 4 – ствольная накладка; 5 – задняя соединительная муфта; 6 – выступ; 7 – пластинчатая пружина

*Ударно-спусковой механизм* (рисунок 4.21) служит для спуска курка с боевого взвода или со взвода автоспуска, нанесения удара по ударнику, обеспечения ведения автоматического или одиночного огня, прекращения стрельбы, предотвращения выстрелов при незапертом затворе и постановки автомата на предохранитель.

Ударно-спусковой механизм помещается в ствольной коробке. Он крепится тремя взаимозаменяемыми осями и состоит из курка с боевой пружиной, замедлителя курка с пружиной, спускового крючка, шептала одиночного огня с пружиной, автоспуска с пружиной, переводчика и трубчатой оси.

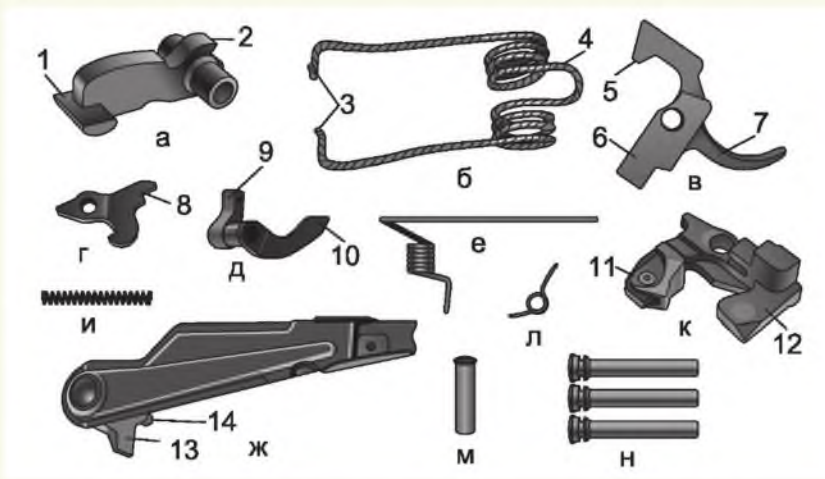


Рисунок 4.21. Части ударно-спускового механизма:

а – курок; б – боевая пружина; в – спусковой крючок; г – шептало одиночного огня; д – автоспуск; е – пружина автоспуска; ж – переводчик; и – пружина шептала одиночного огня; к – замедлитель курка; л – пружина замедлителя курка; м – трубчатая ось; н – оси; 1 – боевой взвод; 2 – взвод автоспуска; 3 – загнутые концы; 4 – петля; 5 – фигурный выступ; 6 – прямоугольные выступы; 7 – хвост; 8 – вырез; 9 – шептало; 10 – рычаг; 11 – защелка; 12 – передний выступ; 13 – сектор; 14 – цапфа

*Курок с боевой пружиной* предназначен для нанесения удара по ударнику. На курке имеются: боевой взвод, взвод автоспуска, цапфы и отверстие для оси. Боевая пружина надевается на цапфы курка и своей петлей действует на курок, а концами – на прямоугольные выступы спускового крючка.

*Замедлитель курка* служит для замедления движения курка вперед в целях повышения кучности боя при ведении автоматического огня из устойчивых положений.

*Спусковой крючок* предназначен для удержания курка на боевом взводе и его спуска.

*Шептало одиночного огня* предназначено для удержания курка после выстрела в крайнем заднем положении, если при ведении одиночного огня спусковой крючок не был отпущен.

*Автоспуск с пружиной* служит для автоматического освобождения курка со взвода автоспуска при стрельбе очередями, а также для предотвращения спуска курка при незакрытом канале ствола и незапертом затворе.

*Переводчик* служит для установки автомата на автоматический или одиночный огонь, а также на предохранитель. Нижнее положение переводчика отвечает установке его на одиночный огонь (ОД), среднее – на автоматический огонь (АВ) и верхнее – на предохранитель.

*Цевьё* (рисунок 4.22) предназначено для удобства и предохранения рук автоматчика от ожогов.

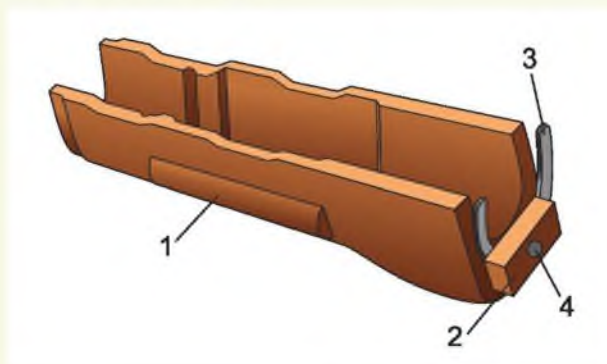


Рисунок 4.22. Цевьё (деревянное): 1 – упор для пальцев; 2 – выступ; 3 – пластинчатая пружина; 4 – отверстие для шомпола

*Магазин* (рисунок 4.23) служит для помещения патронов и подачи их в ствольную коробку. На задней стенке корпуса внизу имеется контрольное отверстие для определения полноты снаряжения магазина патронами.

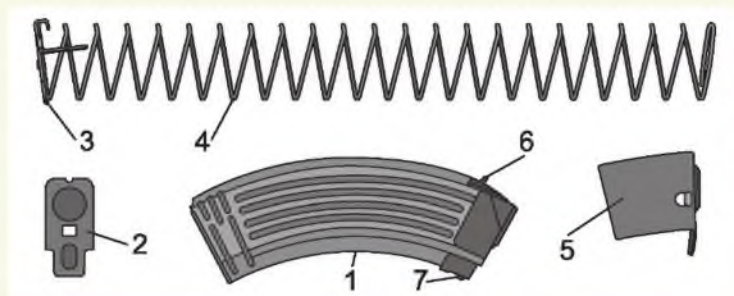


Рисунок 4.23. Магазин: 1 – корпус; 2 – крышка; 3 – стопорная планка; 4 – пружина; 5 – подаватель; 6 – опорный выступ; 7 – зацеп

*Штык-нож* (рисунок 4.24) присоединяется к автомату и предназначен для поражения противника в бою. Он может использоваться в качестве ножа, пилы (для распиловки металла) и ножниц (для резки проволоки).

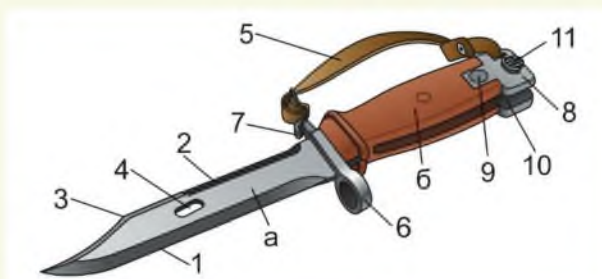


Рисунок 4.24. Штык-нож:  
 а – лезвие; б – рукоятка; 1 – режущая грань;  
 2 – пила; 3 – заточенная кромка; 4 – отверстие; 5 – ремень;  
 6 – кольцо; 7 – зацеп для ремня; 8 – металлический наконечник;  
 9 – соединительный винт; 10 – продольные пазы; 11 – защелка

*Ножны* (рисунок 4.25) служат для ношения штык-ножа на пояском ремне. Кроме того, они используются вместе со штык-ножом для резки проволоки.

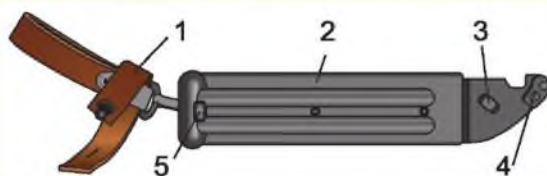


Рисунок 4.25. Ножны: 1 – подвеска с петлей-застежкой и карабинчиком; 2 – пластмассовый корпус; 3 – выступ-ось; 4 – упор; 5 – фиксатор пластинчатой пружины

### Назначение и устройство патронов

Патрон в метрической системе мер обозначается по калибру и длине гильзы. Для стрельбы из автомата и ручного пулемета Калашникова применяются патроны 5,45×39, где первое число – это калибр в миллиметрах, а второе – высота гильзы.

Боевой патрон (рисунок 4.26) состоит из пули, гильзы, порохового заряда и капсюля.

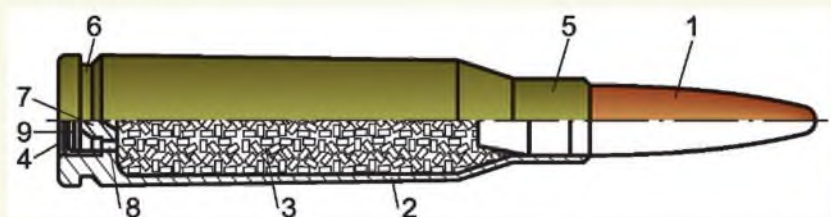


Рисунок 4.26. Боевой патрон: 1 – пуля; 2 – гильза; 3 – пороховой заряд; 4 – капсюль; 5 – дульце; 6 – проточка; 7 – наковальня; 8 – затравочное отверстие; 9 – ударный состав

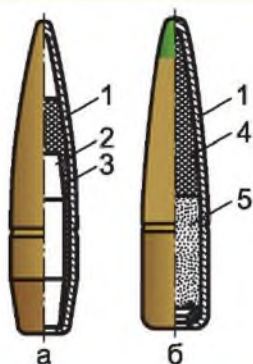


Рисунок 4.27. Пули: а – обыкновенная со стальным сердечником; б – трассирующая; 1 – оболочка; 2 – стальной сердечник; 3 – свинцовая рубашка; 4 – сердечник (свинцовый); 5 – трассирующий состав

5,45-миллиметровые патроны выпускаются с обыкновенными и трассирующими пулями. Головная часть трассирующей пули окрашена в зеленый цвет. Для имитации стрельбы применяются холостые (без пули) патроны, стрельба которыми ведется с применением специальной втулки.

*Обыкновенная пуля* (рисунок 4.27, а) предназначена для поражения живой силы противника, расположенного открыто и за преградами, пробиваемыми пулей. Обыкновенная пуля состоит из стальной, покрытой томпаком (разновидность латуни), оболочки и стального сердечника. Между оболочкой и сердечником имеется свинцовая рубашка.

*Трассирующая пуля* (рисунок 4.27, б) также предназначена для поражения живой силы противника. В головной части оболочки трассирующей пули помещен сердечник, а в донной – шашка прессованного трассирующе-

го состава. Во время выстрела пламя от порохового заряда зажигает трассирующий состав, который при полете пули дает светящийся след. Это позволяет производить корректирование огня и целеуказание на дальностях стрельбы до 800 м.

*Гильза* служит для соединения всех частей патрона, предохранения порохового заряда от внешних влияний и устранения прорыва пороховых газов в сторону затвора. Она имеет корпус для помещения порохового заряда, дульце для закрепления пули и дно. Снаружи у дна гильзы сделана кольцевая проточка для зацепа выбрасывателя. В дне гильзы имеются гнездо для капсюля, наковальня и два затравочных отверстия.

*Пороховой заряд* служит для сообщения пуле поступательного движения.

*Капсюль* служит для воспламенения порохового заряда. Он состоит из латунного колпачка, впрессованного в него ударного состава и фольгового кружка, прикрывающего ударный состав.

Разборка	Бөлшектеу	Disassembly
Сборка	Құрастыру	Assembly
Части и механизмы автомата	Автоматтың механизмдері мен бөлшектері	Parts and mechanisms of assault rifle
Пуля	Оқ	Bullet



1. Какие требования необходимо соблюдать при разборке и сборке оружия?
2. Расскажите о назначении основных частей и механизмов автомата.
3. Что вы знаете о назначении и устройстве патрона?



1. Продемонстрируйте порядок неполной разборки автомата.
2. Продемонстрируйте порядок сборки автомата после неполной разборки.
3. Потренируйтесь в разборке и сборке автомата, стараясь довести приобретенные навыки до автоматизма.



### § 3. Подготовка автомата Калашникова к стрельбе

#### **Содержание параграфа поможет:**

- запомнить основные правила подготовки АК и боевых патронов к стрельбе;
- определить порядок чистки и смазки автомата;
- проанализировать важность условий хранения и ежедневного осмотра автомата.

#### **Подготовка автомата и патронов к стрельбе**

*Подготовка автомата* к стрельбе производится для обеспечения его безотказной работы во время стрельбы.

Автомат готовится к стрельбе под руководством командира отделения.

Для этого необходимо:

- произвести чистку;
- осмотреть автомат в разобранном виде и смазать его;
- осмотреть автомат в собранном виде;
- осмотреть магазины.

Непосредственно перед стрельбой необходимо прочистить насухо канал ствола, осмотреть патроны и снарядить ими магазины.

*Подготовка боевых патронов* производится перед стрельбой. При этом проверяется, нет ли на гильзах ржавчины и помятостей; не шатается ли пуля в дульце гильзы; нет ли на капсюле зеленого налета; не выступает ли капсюль выше поверхности дна гильзы; нет ли среди боевых патронов учебных. Если патроны запылились, покрылись зеленым налетом или ржавчиной, их необходимо обтереть сухой чистой ветошью.

#### **Принадлежность к автомату.**

#### **Порядок чистки и смазки автомата**

*Принадлежность* служит для разборки, сборки, смазки автомата и ускоренного снаряжения магазина патронами. К ней относятся: шомпол, протирка, ершик, отвертка, выколотка, пенал, масленка, обойма и переходник (рисунок 4.28).

Автомат должен содержаться в полной исправности и всегда быть готовым к действию. Это достигается своевременной и умелой чисткой и смазкой, а также правильным хранением.



Чистка автомата, находящегося в подразделении, производится при подготовке к стрельбе, после стрельбы боевыми и холостыми патронами, после наряда и занятий в поле, в боевой обстановке и на длительных учениях (ежедневно, в периоды затишья между боями и во время перерывов учений), если автомат не применялся (не реже одного раза в неделю).

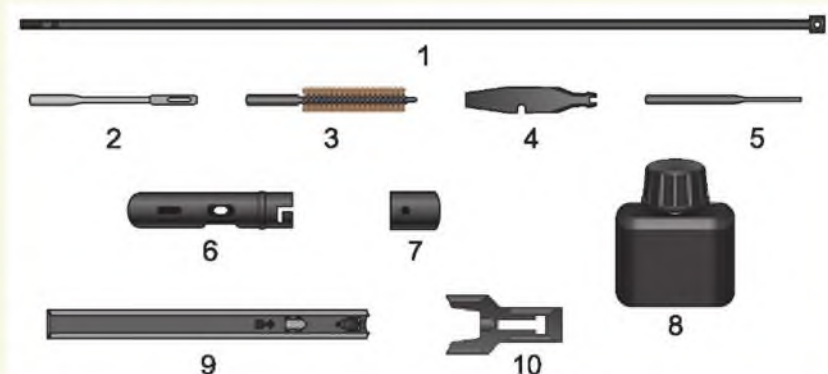


Рисунок 4.28. Принадлежность:

1 – шомпол; 2 – протирка; 3 – ершик; 4 – отвертка; 5 – выколотка;  
6 – пенал; 7 – крышка; 8 – масленка; 9 – обойма; 10 – переходник

После чистки автомат необходимо смазать. Смазку наносить только на хорошо очищенную и сухую поверхность металла немедленно после чистки, чтобы не допустить воздействия влаги на него.

Чистка и смазка автомата производятся под непосредственным руководством командира отделения. Командир отделения обязан определить степень необходимой разборки, чистки и смазки; проверить исправность принадлежности и доброкачественность материалов для чистки; проверить правильность и качество произведенной чистки и дать разрешение на смазку и сборку; проверить правильность произведенной смазки и сборки автомата.

При казарменном или лагерном расположении чистку автомата следует производить в специально отведенных местах на оборудованных для этой цели столах. А в боевой обстановке и на учениях – на чистых подстилках, досках, фанере и т. п.

Для чистки и смазки автомата применяются жидкая ружейная смазка (при температуре воздуха от +5 °С и ниже), ружейная смазка (при температуре воздуха от +5 °С и выше), раствор РЧС (раствор чистки

стволов), ветошь или бумага КВ-22 и пакля (только для чистки канала ствола).

*Чистка автомата* производится в следующем порядке:

- подготовить материалы для чистки и смазки;
- разобрать автомат;
- осмотреть принадлежность и подготовить ее для использования при чистке (рисунок 4.29);
- прочистить канал ствола;
- вычистить металлические и остальные части, механизмы автомата;
- деревянные части обтереть сухой ветошью;
- протереть целик и мушку.

Об окончании чистки солдат докладывает командиру отделения, затем с его разрешения производятся смазка и сборка автомата.



Рисунок 4.29. Принадлежность автомата, подготовленная для чистки ствола:  
1 – шомпол; 2 – протирка; 3 – пенал; 4 – отвертка; 5 – головка шомпола

*Смазка автомата* осуществляется в следующем порядке:

- смазать канал ствола;
- смазать патронник и дульный тормоз-компенсатор;
- все остальные металлические части и механизмы автомата с помощью промасленной ветоши покрыть тонким слоем смазки. Деревянные части не смазывать.

По окончании смазки собрать автомат, проверить работу его частей и механизмов, вычистить и смазать магазины и принадлежность.

### **Осмотр автомата**

*Осмотр автомата* производится для проверки исправности, чистоты, качества смазки и подготовки его к стрельбе.

Автомат осматривается ежедневно (перед выходом на занятия, перед заступлением в наряд), в боевой обстановке (периодически в течение дня и перед выполнением боевой задачи), во время чистки.

При ежедневном осмотре проверяется:

- наличие всех частей автомата;
- отсутствие на наружных частях ржавчины, грязи, а также вмятин, царапин, забоин и других повреждений, которые могут вызвать нарушение нормальной работы механизмов;
- отсутствие на деревянных частях трещин, отколов и побитостей;
- надежность крепления шомпола.

Кроме того, проверяется состояние смазки на частях автомата, видимых без разборки; наличие ремня, принадлежности, магазинов, сумки для них; наличие и исправность штык-ножа.

Перед выходом на занятия, заступлением в наряд и при чистке проверяется то же, что и при ежедневном осмотре. Кроме того, необходимо проверить исправность прицела и мушки; осмотреть канал ствола и убедиться, что в него ничего не попало; проверить работу частей и механизмов.

### **Хранение автомата**

Автоматчик обязан всегда содержать автомат чистым, в полной исправности, обращаться с ним бережно.

Командир несет ответственность за хранение автоматов и патронов в подразделении.

Автомат хранится всегда разряженным, при этом магазин должен быть отделен, штык-нож снят, курок спущен, переводчик – на предохранителе, хомутик прицела установлен на делении «П». Автомат снимается с предохранителя только перед заряданием и стрельбой.

При казарменном и лагерном расположении автомат хранится в оружейной пирамиде. В особом отделении этой же пирамиды находятся магазины, сумки для магазинов, штык-нож в ножнах, масленка. Сумка для магазинов, ремень должны всегда быть чистыми и сухими.

При движении на занятие и в походе автомат переносится на ремне в положении «на ремень» или «за спину». Ремень должен быть подогнан так, чтобы автомат не ударялся о твердые предметы снаряжения. Автомат переносится с присоединенным магазином. Остальные магазины находятся в сумках.

Во время перерывов между занятиями, а также на привалах автомат находится у автоматчика на ремне или в руках.

Патроны следует хранить в сухом месте и, по возможности, оберегать от солнечных лучей. Обращаться с патронами надо бережно, из-

бегать их повреждений, попадания влаги и грязи. Смазывать патроны запрещается. Утеря патронов не допускается.

### Возможные задержки при стрельбе и способы их устранения

Надежность и безотказность работы частей и механизмов автомата зависят от правильного обращения и надлежащего ухода. Следует знать, что в результате загрязнения механизмов, износа частей и небрежного обращения с автоматом, а также при неисправности патронов могут возникнуть задержки при стрельбе.

Таблица № 4

Причины задержек при стрельбе и способы их устранения

№	Задержки и их характеристика	Причина задержек	Способ устранения
1.	<b>Неподача патрона.</b> Затвор в переднем положении, но выстрела не произошло – в патроннике нет патрона.	Загрязнение или неисправность магазина.	Перезарядить автомат и продолжить стрельбу. При повторении задержки заменить магазин.
		Неисправность защелки магазина.	При неисправности защелки магазина отправить автомат в ремонтную мастерскую.
2.	<b>Утыкание патрона.</b> Патрон пулей уткнулся в казенный срез канала ствола, подвижные части остановились в среднем положении.	Неисправность магазина.	Удерживая рукоятку затворной рамы, удалить уткнувшийся патрон и продолжить стрельбу. При повторении задержки заменить магазин.
3.	<b>Осечка.</b> Затвор в переднем положении, патрон в патроннике, курок спущен – выстрела не произошло.	Неисправность магазина.	Перезарядить автомат и продолжить стрельбу.

Продолжение таблицы № 4

		Неисправность ударника или ударно-спускового механизма, загрязнение или застывание смазки.	При повторении задержки осмотреть и прочистить ударник и ударно-спусковой механизм; при поломке или износе ударно-спускового механизма автомат отправить в ремонтную мастерскую.
		Заклинение ударника в затворе.	Отделить ударник от затвора и прочистить отверстие в затворе под ударником.
4.	<b>Неизвлечение гильзы.</b> Гильза в патроннике, очередной патрон упирается в нее пулей, подвижные части остановились в среднем положении.	Грязный патрон или загрязнение патронника.	Отвести рукоятку затворной рамы назад и, удерживая ее в заднем положении, отделить магазин и извлечь уткнувшийся патрон. Извлечь гильзу из патронника. При повторении задержки прочистить патронник и патроны.
		Загрязнение, неисправность выбрасывателя или его пружины.	Осмотреть и очистить от грязи выбрасыватель и продолжать стрельбу. При неисправности выбрасывателя автомат отправить в ремонтную мастерскую.
5.	<b>Прихват или неотражение гильзы.</b> Гильза не выброшена из ствольной коробки, а осталась в ней впереди затвора или дослана затвором обратно в патронник.	Загрязнение трущихся частей, газовых путей или патронника.	Отвести рукоятку затворной рамы назад, выбросить гильзу и продолжать стрельбу. При повторении задержки прочистить газовые пути, трущиеся части и патронник; трущиеся части смазать.

## ОГНЕВАЯ ПОДГОТОВКА

Окончание таблицы № 4

		Загрязнение или неисправность выбрасывателя.	При неисправности выбрасывателя автомат отправить в ремонтную мастерскую.
6.	<b>Недоход затворной рамы в переднее положение.</b>	Поломка возвратной пружины.	Заменить пружину.

Подготовка к стрельбе

Атуға дайындық

Preparation for firing

Чистка и смазка автомата

Автоматты тазалау, майлау

Cleaning and lubricating of assault rifle



1. Покажите и расскажите, что входит в состав принадлежности.
2. Какие эксплуатационные материалы используются для чистки автомата?
3. Назовите порядок чистки и смазки автомата.



Под руководством преподавателя произведите чистку и смазку автомата.



#### § 4. Ручные осколочные гранаты

##### **Содержание параграфа поможет:**

- ознакомиться с назначением и боевыми свойствами гранат;
- понять различия в устройстве ручных осколочных гранат и принципе их действия;
- исследовать работу частей и механизмов гранаты при броске.

Ручные осколочные гранаты предназначены для поражения осколками живой силы противника в ближнем бою (при атаке, в окопах, убежищах, населенных пунктах, лесу, горах и т. п.).

В современном бою ручные осколочные гранаты являются надежным средством поражения противника. На вооружении армии Казахстана состоят ручные осколочные гранаты РГД-5, Ф-1, РГН, РГО.

В зависимости от дальности разлета осколков гранаты подразделяются на наступательные и оборонительные. Ручные гранаты РГД-5 и РГН относятся к наступательным и используются в основном в наступательном бою. Гранаты Ф-1 и РГО – оборонительные, используются в оборонительном бою.

Таблица № 5

Боевые свойства гранат

Характеристики	Наступательные		Оборонительные	
	РГД-5	РГН	Ф-1	РГО
Масса снаряженной гранаты, г	310	310	600	530
Радиус разлета убойных осколков, м	до 25	до 25	до 200	до 100
Средняя дальность броска гранаты, м	40–50	35–45	25–45	35–45
Тип запала	УЗРГМ	УДЗ	УЗРГМ	УДЗ
Принцип действия запала	дистанционный	ударно-дистанционный	дистанционный	ударно-дистанционный
Время горения замедлителя запала, сек.	3,2–4,2	3,2–4,2	3,2–4,2	3,2–4,2

### Устройство ручной осколочной гранаты РГД-5

Ручная осколочная граната РГД-5 (рисунок 4.30) состоит из корпуса с трубкой для запала, разрывного заряда и запала.

*Корпус* гранаты служит для размещения в нем разрывного заряда, трубки для запала, а также образования осколков при ее взрыве. Состоит из двух частей – верхней и нижней.

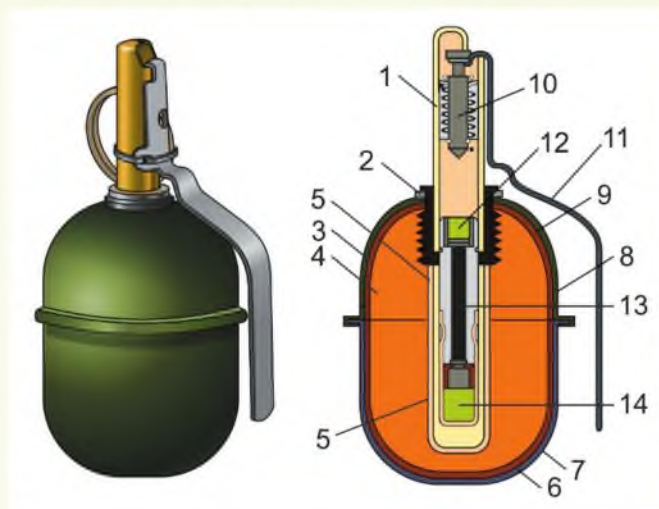


Рисунок 4.30. Граната РГД-5: 1 – запал; 2 – манжета; 3 – колпак; 4 – разрывной заряд; 5 – трубка для запала; 6 – вкладыш поддона; 7 – поддон; 8 – корпус; 9 – вкладыш колпака; 10 – ударник; 11 – спусковой рычаг; 12 – капсюль-воспламенитель; 13 – замедлитель; 14 – капсюль-детонатор

*Разрывной заряд* заполняет корпус и служит для разрыва гранаты на осколки.

*Запал гранаты УЗРГМ* (унифицированный запал ручной гранаты модернизированный) предназначен для взрыва разрывного заряда. Он состоит из ударного механизма и собственно запала.

*Ударный механизм* служит для воспламенения капсюля-воспламенителя запала. Он состоит из трубки ударного механизма, соединительной втулки, направляющей шайбы, боевой пружины, ударника, шайбы ударника, спускового рычага и предохранительной чеки с кольцом.

*Собственно запал* служит для взрыва разрывного заряда гранаты. Он состоит из втулки замедлителя, капсюля-воспламенителя, замедлителя и капсюля-детонатора.



Запалы всегда находятся в боевом положении. Разбирать запалы и проверять работу ударного механизма категорически запрещается.

### Устройство ручной осколочной гранаты РГН

Ручная осколочная граната РГН разработана в конце 70-х годов XX века. Она оснащена датчиком цели и срабатывает при ударе о любую преграду.

Граната (рисунок 4.31) состоит из корпуса, разрывного заряда, детонационной шашки и запала.

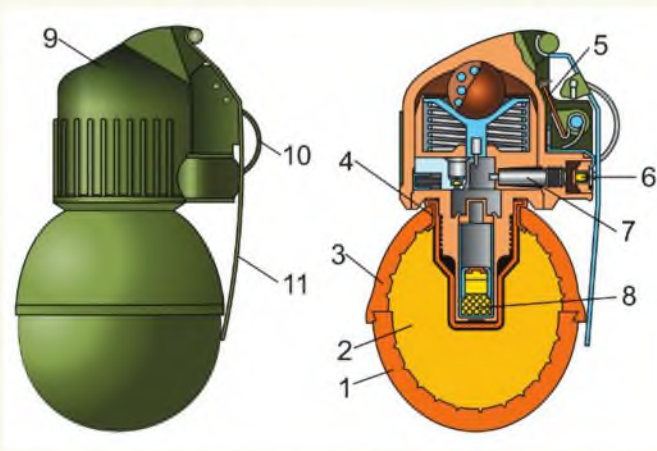


Рисунок 4.31. Граната РГН: 1 – нижняя полусфера; 2 – разрывной заряд; 3 – верхняя полусфера; 4 – стакан; 5 – ударник с боевой пружиной; 6 – капсюль-воспламенитель; 7 – пиротехнический замедлитель; 8 – капсюль-детонатор; 9 – ударно-дистанционный запал; 10 – кольцо; 11 – рычаг

*Корпус* гранаты служит для размещения разрывного заряда, стакана для запала, детонационной шашки, а также образования осколков при взрыве гранаты. Состоит из двух полусфер из алюминиевого сплава с внутренней насечкой. В верхней части корпуса манжетой завальцован стакан для запала, при транспортировке и хранении в стакан ввинчивается пробка.

*Разрывной заряд* заполняет корпус и предназначен для разрыва гранаты на осколки.

*Детонационная шашка* служит для подрыва разрывного заряда и помещена под стаканом в углублении внутри разрывного заряда.

*Запал* ударно-дистанционного действия предназначен для взрыва разрывного заряда гранаты. Он собран в пластмассовом корпусе и состоит из накольно-предохранительного механизма, датчика цели, дистанционного устройства, механизма дальнего взведения и детонирующего узла.

### Устройство ручной осколочной гранаты Ф-1

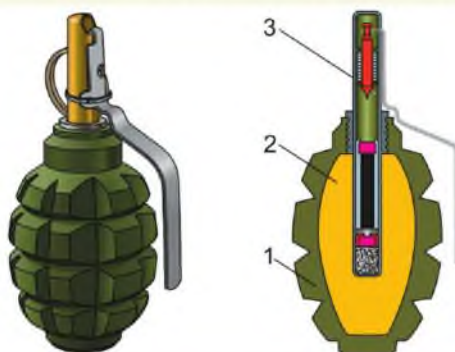


Рисунок 4.32. Граната Ф-1:  
1 – корпус; 2 – разрывной заряд;  
3 – запал

Ручная осколочная граната Ф-1 (рисунок 4.32) состоит из корпуса, разрывного заряда и запала.

*Корпус* предназначен для размещения разрывного заряда и запала, а также образования осколков при взрыве гранаты. Корпус гранаты чугунный, с продольными и поперечными бороздками, по которым граната обычно разрывается на осколки. В верхней части корпуса

имеется нарезное отверстие для ввинчивания запала. При хранении, транспортировке и переноске гранаты в это отверстие ввернута пластмассовая пробка.

Назначение и устройство разрывного заряда и запала гранаты Ф-1 такие же, как гранаты РГД-5.

### Устройство ручной осколочной гранаты РГО

Ручная осколочная граната РГО (рисунок 4.33) состоит из корпуса, разрывного заряда, детонационной шашки и запала.

*Корпус* служит для размещения разрывного заряда, стакана для запала, детонационной шашки, а также образования осколков при взрыве гранаты.

Корпус для увеличения числа осколков, кроме двух наружных полусфер, имеет две внутренние. Все четыре полусферы изготовлены из стали, нижняя наружная имеет наружную насечку, остальные – внутреннюю. В верхней части корпуса манжетой завальцован стакан для запала. При транспортировке и хранении в стакан ввинчивается пластмассовая пробка.

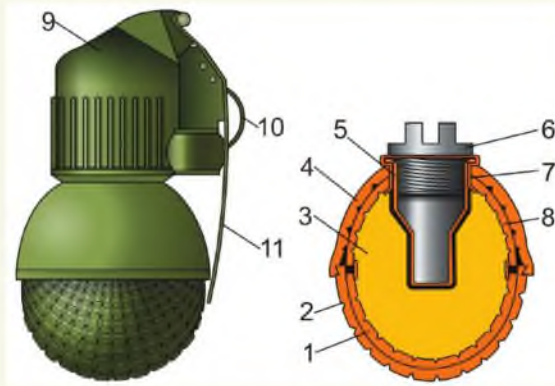


Рисунок 4.33. Граната РГО:

- 1 – нижняя внутренняя полусфера; 2 – нижняя наружная полусфера;  
 3 – разрывной заряд; 4 – верхняя наружная полусфера; 5 – стакан;  
 6 – пробка; 7 – манжета; 8 – верхняя внутренняя полусфера;  
 9 – ударно-дистанционный запал; 10 – кольцо; 11 – рычаг

Назначение и устройство разрывного заряда, детонационной шашки и запала гранаты РГО такие же, как гранаты РГН.

#### Подготовка гранаты к метанию.

#### Работа частей и механизмов гранаты при броске

*Подготовка гранаты к метанию:*

- достать гранату из сумки;
- вывинтить пробку из трубки;
- на место пробки ввернуть до отказа запал.

Части ударного механизма запала в следующем положении: ударник взведен и удерживается в верхнем положении вилкой спускового рычага, соединенного с трубкой ударного механизма предохранительной чекой. Концы предохранительной чеки разведены и прочно удерживают ее в запале.

*При метании граната* берется в руку так, чтобы спусковой рычаг пальцами был прижат к корпусу гранаты. Не отпуская рычага, выдергивается предохранительная чека и граната бросается в цель.

После выдергивания чеки положение частей запала не меняется: ударник во взведенном положении удерживается спусковым рычагом, который освобождается от соединения с трубкой ударного механизма, но прижимается к ней пальцами руки. В момент броска гранаты спусковой рычаг отделяется от гранаты и освобождает ударник. Ударник

## ОГНЕВАЯ ПОДГОТОВКА

под действием боевой пружины наносит удар (накол) по капсюлю-воспламенителю и воспламеняет его. Луч огня от капсюля-воспламенителя воспламеняет замедлитель (дистанционная часть запала) и, пройдя его, передается капсюлю-детонатору. Капсюль-детонатор взрывается и взрывает разрывной заряд гранаты. Корпус гранаты разрывается, осколки корпуса и запала разлетаются в разные стороны.

Граната	Граната	Grenade
Солдат	Сарбаз	Soldier
Наступательная граната	Шабуылдық граната	Offensive grenade
Оборонительная граната	Қорғаныстық граната	Defensive grenade
Запал	Тұтандырғыш	Fuse body
Предохранительная чека	Сақтандырғыш мұрындық	Safety pin



1. Каковы назначение и боевые свойства гранаты РГД-5?
2. Каковы назначение и боевые свойства гранаты РГН?
3. Каковы назначение и боевые свойства гранаты Ф-1?
4. Каковы назначение и боевые свойства гранаты РГО?



1. Используя электронное приложение или плакат, объясните работу запала УЗРГМ.
2. Используя электронное приложение или плакат, объясните устройство гранаты Ф-1 и назначение ее основных частей.



Используя учебную гранату, покажите порядок подготовки ее к метанию.



## РАЗДЕЛ 5 СТРОЕВАЯ ПОДГОТОВКА



***Изучение данного раздела позволит вам:***

*знать:*

– общие положения и требования Строевого устава Вооруженных Сил, других войск и воинских формирований Республики Казахстан для достижения положительных результатов в строевой выучке;

*понимать:*

– положительное влияние уроков строевой подготовки на все стороны жизни и деятельности военнослужащих;

*применять:*

– приобретенные навыки на уроках по тактической, огневой, физической подготовке и другим предметам обучения.

**Строчевая подготовка** – один из важных предметов обучения и воспитания военнослужащих. Организуются и проводятся на основе Строчового устава Вооруженных Сил, других войск и воинских формирований Республики Казахстан.

Строчевая подготовка включает:

- одиночные строчевые приемы без оружия и с оружием;
- слаживание подразделений при действиях в пешем порядке и на машинах;
- способы действий на поле боя;
- строчевые смотры подразделений.

На занятиях по строчевой подготовке военнослужащим прививаются аккуратность, дисциплинированность и внимательность, вырабатывается умение выполнять одиночные строчевые приемы и действия в составе подразделения. Критерием строчевой подготовки военнослужащих является воинская культура и дисциплинированность, готовность умело действовать в строю и бою.

Строчевая подготовка воинов совершенствуется на занятиях по тактической, огневой, физической подготовке, других занятиях, при построениях, передвижениях и в повседневной жизни.

### § 1. Строи и их элементы. Строчевая стойка

**Содержание параграфа поможет:**

- узнать основные элементы строя и их определения;
- определить порядок подачи команд при управлении строем;
- продемонстрировать выполнение одиночных строчевых приемов.

#### Строи и их элементы

Для успешного выполнения приемов и действий в строю военнослужащему необходимо иметь представление о строе, знать его элементы, порядок выполнения команд, обязанности перед построением и в строю.

**Строй** – установленное Уставом размещение военнослужащих, подразделений и частей для их совместных действий в пешем порядке и на машинах.

**Шеренга** – строй, в котором военнослужащие размещены один возле другого на одной линии и установленных интервалах (рисунок 5.1).

**Линия машин** – строй, в котором машины размещены одна возле другой на одной линии и установленных интервалах.

*Фланг* – правая (левая) оконечность строя. При поворотах строя названия флангов не изменяются.

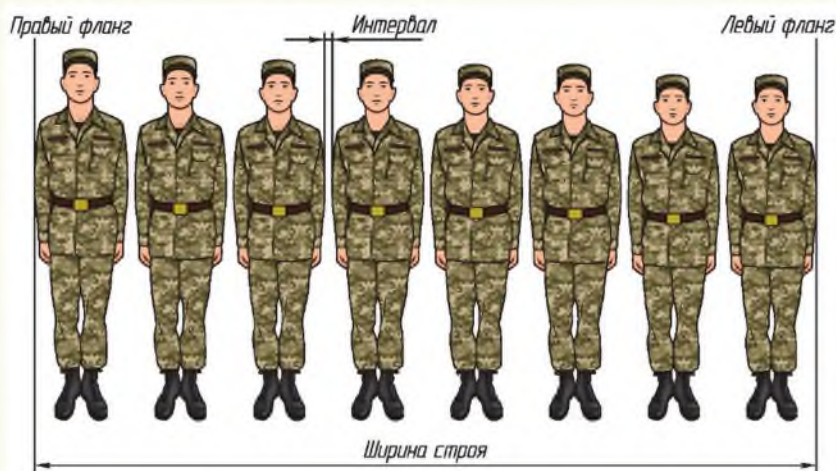


Рисунок 5.1. Одношереночный строй (шеренга) и его элементы

*Фронт* – сторона строя, в которую военнослужащие обращены лицом (машины – лобовой частью).

*Тыльная сторона строя* – сторона, противоположная фронту.

*Интервал* – расстояние по фронту между военнослужащими (машинами), подразделениями и частями.

*Дистанция* – расстояние в глубину между военнослужащими (машинами), подразделениями и частями.

*Ширина строя* – расстояние между флангами.

*Глубина строя* – расстояние от первой шеренги (впереди стоящего военнослужащего) до последней шеренги (позади стоящего военнослужащего), а при действиях на машинах – расстояние от первой линии машин (впереди стоящей машины) до последней линии машин (позади стоящей машины).

*Двухшереночный строй* – строй, в котором военнослужащие одной шеренги расположены в затылок военнослужащим другой шеренги на дистанции одного шага (вытянутой руки, наложенной ладонью на плечо впереди стоящего военнослужащего). Шеренги называются первой и второй. При повороте строя названия шеренг не изменяются (рисунок 5.2).

*Ряд* – два военнослужащих, стоящих в двухшереножном строю в затылок один другому. Если за военнослужащим первой шеренги не стоит в затылок военнослужащий второй шеренги, такой ряд называется неполным; последний ряд всегда должен быть полным. При повороте двухшереножного строя кругом военнослужащий неполного ряда переходит во впереди стоящую шеренгу.



Рисунок 5.2. Двухшереножный строй и его элементы

Четверо и менее военнослужащих всегда строятся в одну шеренгу. Одношереножный (шеренга) и двухшереножный строи могут быть:

- сомкнутыми (военнослужащие в шеренгах расположены по фронту один от другого на интервалах, равных ширине ладони между локтями);

- разомкнутыми (военнослужащие в шеренгах расположены по фронту один от другого на интервалах в один шаг или на интервалах, указанных командиром).

*Колонна* – строй, в котором военнослужащие расположены в затылок друг другу, а подразделения (машины) – одно за другим на дистанциях, установленных Уставом или командиром.

Колонны могут быть по одному, по два, по три, по четыре и более. Четверо и менее военнослужащих всегда строятся в колонну по одному.

Колонны применяются для построения подразделений и частей в развернутый или походный строй.



*Развернутый строй* – строй, в котором подразделения построены на одной линии по фронту в одношереножном или двухшереножном строю (в линию машин) или в линию колонн на интервалах, установленных Уставом или командиром. Развернутый строй применяется для проведения проверок, расчетов, смотров, парадов, а также в других необходимых случаях.

*Походный строй* – строй, в котором подразделение построено в колонну или подразделения в колоннах построены одно за другим на дистанциях, установленных Уставом или командиром (рисунок 5.3).

*Направляющий* – военнослужащий (подразделение, машина), движущийся головным в указанном направлении. По направляющему образуют свое движение остальные военнослужащие (подразделения, машины).

*Замыкающий* – военнослужащий (подразделение, машина), движущийся последним в колонне.



Рисунок 5.3. Походный строй

### Предварительная и исполнительная команды

Управление строем (в машине) осуществляется командами, которые могут подаваться командиром голосом, сигналами и личным примером, а также передаваться по техническим средствам связи. Команды могут передаваться по колонне через командиров подразделений (старших машин) и назначенных наблюдателей.

Команда разделяется на предварительную и исполнительную; команды могут быть и только исполнительные.

*Предварительная команда* подается для усиления внимания военнослужащих и подготовки к выполнению исполнительной команды отчетливо, громко и протяжно, чтобы находящиеся в строю поняли, каких действий от них требует командир.

При выполнении приемов с оружием в предварительной команде при необходимости указывается наименование оружия. Например: **«Автоматы на – ГРУДЬ»**.

*Исполнительная команда* (напечатана крупным шрифтом) подается после паузы громко, отрывисто и четко. По исполнительной команде производится немедленное и точное ее выполнение.

С целью привлечь внимание подразделения или отдельного военнослужащего в предварительной команде при необходимости называются наименование подразделения или звание и фамилия военнослужащего. Например: **«Взвод (2-й взвод) – СТОЙ»**. **«Рядовой Ахметов, кру-ГОМ»**.

При обращении командира (начальника) к подразделению и по предварительной команде военнослужащие, находящиеся в строю на месте, принимают строевую стойку, а в движении переходят на строевой шаг. При обращении начальника к военнослужащему вне строя он поворачивается лицом к начальнику и принимает строевую стойку.

Если начальник обратился к военнослужащему, находящемуся в строю, по воинскому званию и фамилии, он отвечает: «Я», а при обращении только по воинскому званию военнослужащий в ответ называет свою должность, воинское звание и фамилию. При этом рука к головному убору не прикладывается.

Голос при подаче команд должен соразмеряться с шириной и глубиной строя, а доклад произноситься четко, без резкого повышения голоса.

Команды, относящиеся ко всем подразделениям, принимаются и немедленно исполняются всеми командирами подразделений и командирами (старшими) машин. Чтобы отменить или прекратить выполнение приема, подается команда **«ОТСТАВИТЬ»**. По этой команде принимается положение, которое было до выполнения приема.

### **Обязанности военнослужащего перед построением и в строю**

Военнослужащий обязан:

– проверить исправность своего оружия, закрепленных за ним вооружения, военной и другой техники, боеприпасов, средств индивидуальной защиты, шанцевого инструмента, обмундирования и снаряжения;

– аккуратно заправить обмундирование, правильно надеть и подогнать снаряжение, помочь рядом стоящим военнослужащим устранить замеченные недостатки;

– знать свое место в строю, уметь быстро, без суеты занять его; в движении сохранять равнение, установленные интервал и дистанцию; соблюдать требования безопасности; не выходить из строя (машины) без разрешения;

– не разговаривать в строю без разрешения;

– быть внимательным к командам своего командира, быстро и точно их выполнять, не мешая другим;

– передавать команды без искажений, громко и четко.

### Строевая стойка. Выполнение строевых приемов по командам

Строевая стойка (рисунок 5.4) является основным элементом строевой выучки. Строевая стойка принимается по командам **«СТАНОВИСЬ»** и **«СМИРНО»**. По этим командам быстро стать в строй, стоять прямо, без напряжения, каблуки поставить вместе, носки выровнять по линии фронта, поставив их на ширину ступни; ноги в коленях выпрямить, но не напрягать; грудь приподнять, а все тело несколько подать вперед; живот подобрать; плечи развернуть; руки опустить так, чтобы кисти, обращенные ладонями внутрь, были сбоку и посередине бедер, а пальцы полусогнуты и касались бедра; голову держать высоко и прямо, не выставляя подбородка; смотреть прямо перед собой; быть готовым к немедленному действию.



Рисунок 5.4.  
Строевая стойка

Строевая стойка на месте принимается и без команды: во время исполнения Государственного Гимна Республики Казахстан, при обращении командира (начальника), отдании и получении приказа, докладе, выполнении воинского приветствия, а также при подаче команд.

По команде **«ВОЛЬНО»** стать свободно, ослабить в колене правую или левую ногу, но не сходить с места, не ослаблять внимания и не разговаривать.

При необходимости выровнять отделение на месте подается команда **«РАВНЯЙСЬ»** или **«Налево – РАВНЯЙСЬ»**.

По команде **«РАВНЯЙСЬ»** все, кроме правофлангового, поворачивают голову направо и выравниваются. По команде **«Налево – РАВНЯЙСЬ»** все, кроме левофлангового, поворачивают голову налево.

По команде **«ЗАПРАВИТЬСЯ»**, не оставляя своего места в строю, поправить оружие, обмундирование и снаряжение; при необходимости выйти из строя – за разрешением обратиться к непосредственному начальнику. Перед этой командой подается команда **«ВОЛЬНО»**.

Для снятия головных уборов подается команда **«Головные уборы (головной убор) – СНЯТЬ»**, а для надевания – **«Головные уборы (головной убор) – НАДЕТЬ»**. Снятый головной убор держится в левой согнутой в локте руке кокардой вперед (рисунок. 5.5).

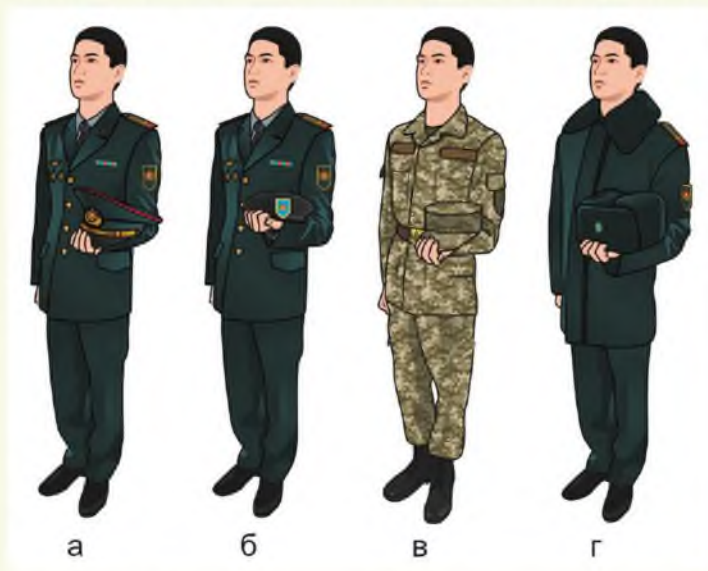


Рисунок 5.5. Положение снятого головного убора:  
 а – фуражки; б – берета; в – фуражки полевой хлопчатобумажной; г – шапки-ушанки

Строевая стойка	Саптық қалып	Standing at/to attention
Дистанция	Арақашықтық	Distance
Шеренга	Қатар	Rank
Интервал	Аралық	Interval
Головной убор	Бас киім	Headgear



1. Что такое строй?
2. Какие элементы строя вы знаете?
3. Назовите обязанности военнослужащего перед построением и в строю.



1. Отработайте строевые приемы без оружия.
2. Расскажите и покажите, как выполняются команды «СМИРНО», «РАВНЯЙСЬ», «Налево – РАВНЯЙСЬ», «ВОЛЬНО» и «ЗАПРАВИТЬСЯ».
3. Потренируйтесь подавать команды, учитывая требования по произношению предварительной и исполнительной команд.



## § 2. Повороты на месте. Строевой и походный шаг

*Содержание параграфа поможет:*

- выполнить повороты на месте, перестроение в составе отделения;
- определить порядок движения, размеры походного и строевого шага;
- показать движение походным и строевым шагом с изменением скорости движения.

### Повороты на месте

Повороты на месте выполняются по командам: «**Напра-ВО**», «**Пол-оборота напра-ВО**», «**Нале-ВО**», «**Пол-оборота нале-ВО**», «**Кру-ГОМ**».

Повороты кругом, налево, пол-оборота налево производятся в сторону левой руки на левом каблуке и на правом носке. Повороты направо, пол-оборота направо – в сторону правой руки на правом каблуке и на левом носке.

Повороты выполняются в два приема:

- первый прием – повернуться, сохраняя правильное положение корпуса, и, не сгибая ног в коленях, перенести тяжесть тела на опорную ногу;
- второй прием – кратчайшим путем приставить другую ногу.

### Перестроение отделения из одной шеренги в две и обратно

Для перестроения отделения из одной шеренги в две предварительно производится расчет на первый и второй по команде «**Отделение, на первый и второй – РАССЧИТАЙСЬ**». По этой команде каждый военнослужащий, начиная с правого фланга, по очереди быстро поворачивает голову к стоящему слева от него военнослужащему, называет свой номер и быстро ставит голову прямо. Левофланговую голову не поворачивает.

Перестроение отделения на месте из одной шеренги в две производится по команде «**Отделение, в две шеренги – СТРОЙСЯ**». По исполнительной команде вторые номера делают с левой ноги шаг назад, не приставляя правой ноги, шаг вправо, чтобы стать в затылок первым номерам, и приставляют левую ногу.

Для перестроения отделения на месте из сомкнутого двухшереножного строя в одношереножный строй отделение предварительно размыкается на один шаг, после чего подается команда «**Отделение, в одну шеренгу – СТРОЙСЯ**». По исполнительной команде вторые

номера выходят на линию первых, делая с левой ноги шаг влево, не приставляя правой ноги, шаг вперед и приставляют левую ногу.

### Строевой и походный шаг

Движение совершается шагом или бегом. Движение шагом осуществляется с темпом 95–105 шагов в минуту. Длина шага – 60–70 см. Движение бегом в строю осуществляется с темпом 165–180 шагов в минуту. Длина шага – 85–90 см.

Шаг бывает строевой и походный.

*Строевой шаг* применяется при прохождении подразделений торжественным маршем, выполнении ими воинского приветствия в движении, подходе военнослужащего к командиру (начальнику) и отходе от него, выходе военнослужащего из строя и возвращении в строй, а также на занятиях по строевой подготовке.

*Походный шаг* – во всех остальных случаях.

Движение строевым шагом начинается по команде «**Строевым шагом – МАРШ**». Движение походным шагом начинается по команде «**Шагом – МАРШ**», по этой команде военнослужащие делают три строевых шага, после чего переходят на походный шаг. С началом движения по предварительной команде нужно подать корпус несколько вперед, перенести тяжесть тела на правую ногу, сохраняя устойчивость; по исполнительной команде начать движение с левой ноги полным шагом.

При движении строевым шагом (рисунок 5.6) ногу вперед выносить на высоту 10–15 см от земли и ставить твердо на всю ступню, носок выносить более свободно, не вытягивая. Руками, начиная от плеча, производить движение около тела: вперед – сгибая их в локтях, свободно, чтобы кисти поднимались выше пряжки пояса на ширину ладони и на расстоянии ладони от тела, а локоть находился на уровне кисти руки; назад – произвольно, без напряжений в плечевом суставе,



Рисунок 5.6.  
Движение строевым шагом

на угол 25–30° (15–20 см от середины бедра). Пальцы рук полусогнуть, голову держать прямо, смотреть перед собой.

При движении походным шагом ногу выносить свободно, не оттягивая носок, и ставить на землю, как при обычной ходьбе. Руками производить свободные движения около тела.

Во время движения походным шагом при обращении командира (начальника) к подразделению (например: «**ОТДЕЛЕНИЕ**», «**ВЗВОД**»), а также по команде «**СМИРНО**» перейти на строевой шаг. При движении строевым шагом по команде «**ВОЛЬНО**» идти походным шагом.

Движение бегом начинается по команде «**Бегом – МАРШ**».

При движении с места по предварительной команде корпус слегка подать вперед, руки полусогнуть, отведя локти несколько назад; по исполнительной команде начать бег с левой ноги, руками производить свободные движения вперед и назад в такт бега.

Для перехода в движении с шага на бег по предварительной команде руки полусогнуть, отведя локти несколько назад. Исполнительная команда подается одновременно с постановкой левой ноги на землю. По этой команде правой ногой сделать шаг и с левой ноги начать движение бегом.



Рисунок 5.7.  
Шаг на месте

Для перехода с бега на шаг подается команда «**Шагом – МАРШ**». Исполнительная команда подается одновременно с постановкой правой ноги на землю. По этой команде сделать еще два шага бегом и с левой ноги начать движение шагом.

Обозначение шага на месте производится по команде «**На месте, шагом – МАРШ**» (в движении – «**НА МЕСТЕ**»). По этой команде шаг обозначать подниманием и опусканием ног, при этом ногу поднимать на 10–15 см от земли и ставить ее на всю ступню, начиная с носка; руками производить движения в такт шага (рисунок 5.7).

По команде «**ПРЯМО**», подаваемой одновременно с постановкой левой ноги на землю, сделать правой ногой еще один шаг на месте и с левой ноги начать движение полным шагом. При этом первые три шага должны быть строевыми.



Для прекращения движения подается команда **«СТОЙ»**. Например: **«Рядовой Ахметов – СТОЙ»**. По исполнительной команде, подаваемой одновременно с постановкой на землю правой или левой ноги, сделать еще один шаг и, приставив ногу, принять строевую стойку.

Для изменения скорости движения подаются команды: **«ШИРЕ ШАГ»**, **«КОРОЧЕ ШАГ»**, **«ЧАЩЕ ШАГ»**, **«ПОЛШАГА»**, **«ПОЛНЫЙ ШАГ»**.

Для перемещения одиночных военнослужащих на несколько шагов в сторону подается команда. Например: **«Рядовой Ахметов. Два шага вправо (влево), шагом – МАРШ»**. По этой команде сделать два шага вправо (влево), приставляя ногу после каждого шага.

Для перемещения вперед или назад на несколько шагов подается команда. Например: **«Рядовой Алимов. Два шага вперед (назад), шагом – МАРШ»**. По этой команде сделать два шага вперед (назад) и приставить ногу. При перемещении вправо, влево и назад движение руками не производится.

Кру-ГОМ	Артқа БҰРЫЛ	About-TURN
Перестроение отделения	Бөлімшені қайта саптау	Squad re-formation
Нале-ВО (Напра-ВО)	Сол-ФА (Оң-ФА)	Left TURN (Right TURN)
Расчет на первый и второй	Бір, екіге саналу	Counting-off
Строевой шаг	Саптық адым	Military step



1. Расскажите о порядке перестроения личного состава отделения из одной шеренги в две и обратно.
2. В каких случаях применяется строевой шаг?
3. По каким командам производится изменение скорости движения?



## СТРОЕВАЯ ПОДГОТОВКА

1. Выполните повороты направо, налево и кругом.
2. Под руководством преподавателя отработайте приемы перестроения отделения из одношереножного строя в двухшереножный и обратно.
3. Отработайте и продемонстрируйте движение строевым и походным шагом.



На левом фланге отделения в одношереножном строю стоит военнослужащий первого номера. Определите порядок действий при перестроении в две шеренги военнослужащего второго номера, стоящего справа от него.



## РАЗДЕЛ 6 ВОЕННАЯ ТОПОГРАФИЯ



***Изучение данного раздела позволит вам:***

*знать:*

– основные способы ориентирования на незнакомой местности без карты, определения своего местонахождения и выбора маршрута движения к цели по заданному азимуту, а также с использованием информации, полученной с беспилотного дистанционно-пилотируемого летательного аппарата;

*понимать:*

– важность полученных знаний по военной топографии во взаимосвязи с предметом тактики и другими военно-специальными дисциплинами в целях эффективного применения оружия и техники в бою;

*применять:*

– приобретенные навыки и умения в повседневной деятельности, в условиях вынужденной автономии, экстремальной ситуации.

**Военная топография** – специальная военная дисциплина о средствах и способах изучения местности, ее использовании при подготовке и выполнении различных боевых задач.

Изучение военной топографии имеет большое значение при подготовке воинов к практическим действиям в бою, способствует развитию наблюдательности, точности, вырабатывает умение анализировать результаты наблюдения, делать выводы о влиянии особенностей местности на выполнение боевой задачи.

Умение ориентироваться на местности и передвигаться по заданным направлениям в любых условиях, свободно пользоваться топографической картой необходимо военнослужащим различных специальностей.

## § 1. Ориентирование на местности без карты

**Содержание параграфа поможет:**

- определить основные понятия об ориентировании и способах определения сторон горизонта;
- отработать навыки ориентирования на местности разными способами;
- уметь выделять основные ориентиры для доклада о своем местонахождении.

### Понятие об ориентировании

**Ориентирование на местности** – определение своего местоположения относительно сторон горизонта и ориентиров, умение найти нужное направление и выдержать его в пути, а в боевой обстановке – определение своего местоположения относительно своих войск и войск противника.

Ориентирование может быть топографическим, тактическим, общим и детальным. Основными способами ориентирования являются: ориентирование по карте, с помощью навигационной аппаратуры, по компасу и топографической карте.

Местные предметы и формы рельефа, относительно которых определяется свое местоположение, положение целей (объектов) и указывается направление движения, называются ориентирами. Ориентир должен резко отличаться от других элементов местности формой, окраской.

Стороны горизонта на местности определяются по магнитному компасу, небесным светилам и некоторым признакам местных предметов.

### Определение сторон горизонта по компасу, небесным светилам и местным предметам

*Определение сторон горизонта по компасу* – наиболее распространенный способ определения сторон горизонта. В армейских условиях для этих целей чаще всего используется компас Адрианова (рисунок 6.1). С его помощью наиболее удобно и быстро можно определить север, юг, запад и восток. При работе с компасом следует всегда помнить, что сильные электромагнитные поля или близко расположенные металлические предметы отклоняют стрелку от правильного ее положения. Поэтому при определении направлений по компасу необходимо отходить на 40–50 м от линий электропередач, железнодорожного полотна, боевых машин и других крупных металлических предметов.



Рисунок 6.1. Компас Адрианова:

а – общий вид; б – крышка компаса с визирным приспособлением;  
в – лимб и стрелка компаса

Определение направлений на стороны горизонта по компасу выполняется следующим образом:

- мушку визирного приспособления установить на нулевое деление шкалы, а компас – в горизонтальное положение;
- отпустить тормоз магнитной стрелки и повернуть компас так, чтобы северный конец совпал с нулевым отсчетом;
- не меняя положения компаса, визированием через прорезь и мушку заметить удаленный ориентир, который и используется для указания направления на север.

*Определение направлений на стороны горизонта по небесным светилам.* При отсутствии компаса или в районах магнитных аномалий, где компас может дать ошибочные показания, стороны горизонта можно определить по небесным светилам: днем – по Солнцу, а ночью – по Полярной звезде или Луне.

*Ориентирование по Солнцу.* Для определения направлений на стороны горизонта по положению Солнца достаточно знать, что в северном полушарии оно находится примерно: в 7:00 – на востоке, в 13:00 – на юге, в 19:00 – на западе.

При определении направлений на стороны горизонта по Солнцу и часам (рисунок 6.2) необходимо установить часы в горизонтальное положение, чтобы часовая стрелка была направлена на Солнце. Затем, удерживая часы в этом положении, мысленно разделить угол между часовой стрелкой и цифрой 1 (13:00) пополам. Полученная прямая укажет приблизительно направление на юг.

Важно запомнить, что до 13:00 следует делить только левый угол, после – только правый.

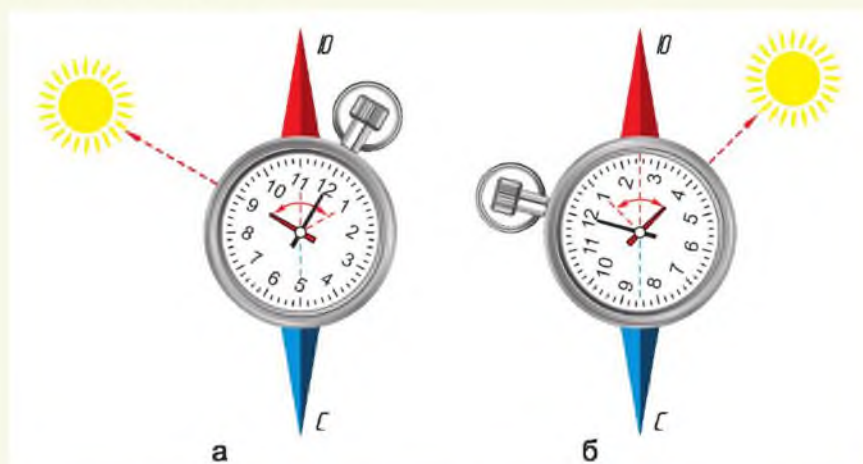


Рисунок 6.2. Определение сторон света при помощи наручных часов:  
а – до 13:00; б – после 13:00

*Ориентирование по Полярной звезде.* Направление на Полярную звезду определяется следующим образом: через две крайние звезды «ковша» Большой Медведицы мысленно вверх проводится прямая линия, на которой откладывается пять отрезков, равных расстоянию между двумя этими звездами. В конце пятого отрезка находится

Полярная звезда, точно указывающая (погрешность менее  $2^\circ$ ) на север (рисунок 6.3).



Рисунок 6.3. Ориентирование по Полярной звезде

*Ориентирование по Луне.* Если в облачную ночь трудно отыскать Полярную звезду, но видна Луна, то стороны горизонта можно определить по ней. Проще всего стороны горизонта определяются в полнолуние, когда виден весь диск Луны. В этой фазе Луна находится против Солнца, а это значит, что в 1:00 она бывает на юге, в 7:00 – на западе, в 19:00 – на востоке.

*Определение направлений на стороны горизонта по признакам местных предметов.*

Если нет компаса и не видно небесных светил, то стороны горизонта можно определить по признакам местных предметов.

*По таянию снега.* Южная сторона предметов нагревается сильнее, чем северная, соответственно, и таяние снега с этой стороны происходит быстрее. Это хорошо видно ранней весной и во время оттепели зимой на склонах оврагов, лунках у деревьев, снегу, налипшему на камни.

*По местным предметам.* Смола больше выступает на южной половине ствола хвойного дерева, муравьи устраивают свои жилища с южной стороны дерева или куста и делают южный склон муравейника более пологим, чем северный. Кора березы и сосны на северной сто-

роне темнее, чем на южной, а стволы деревьев, камни, выступы скал гуще покрыты мхом и лишайниками (рисунок 6.4).



Рисунок 6.4. Определение сторон горизонта по признакам местных предметов

*Ориентирование в степи.* Правильно определить направление в степи поможет нора суслика. Грызуны, как правило, вход в свое жилище делают с южной стороны.

Объектом ориентирования в степи может также стать растительность. Особый интерес представляет «компасное» растение – латук. Во влажных или затененных местах его листья расположены на стебле равномерно со всех сторон. В сухой открытой местности, где он и распространен, листья обращены плоскостями на запад и восток, а на север и юг – ребрами.

Головка подсолнечника ранним утром обращена к востоку, в полдень «смотрит» строго на юг, а в вечернее время суток – на запад. К ночи головка растения занимает вертикальное положение, а затем к утру, примерно к восходу, она опять поворачивается на восток. Этот цикл повторяется и в пасмурную погоду, но только с нераспустивши-



мися цветами. Таким образом по подсолнечнику легко определить стороны горизонта даже в пасмурную погоду.

### **Доклад о своем местонахождении**

При докладе о своем местонахождении (точке стояния) относительно местных предметов (ориентиров) после определения стороны горизонта необходимо назвать местный предмет, непосредственно у которого находится докладывающий, и расстояния до местных предметов (ориентиров), указывающих направления сторон горизонта. Например: «Нахожусь на опушке леса: севернее 600 м – отдельно стоящее здание, западнее 300 м – вышка сотовой связи, восточнее 200 м – изгиб реки, южнее 500 м – перекресток дорог» (рисунок 6.5).



Рисунок 6.5. Доклад о своем местонахождении

Ориентирование на местности	Жергілікті жерде бағдарлау	Terrain orientation
Компас	Компас	Compass
Небесные светила	Аспан денелері	Celestial bodies
Север	Солтүстік	North
Юг	Оңтүстік	South
Запад	Батыс	West
Восток	Шығыс	East



1. Что значит ориентироваться на местности?
2. Каким требованиям должны отвечать выбранные ориентиры?
3. Расскажите, как определяются стороны горизонта по компасу, небесным светилам и местным предметам.



Подготовьте сообщение на тему «Способы ориентирования на местности без карты».



1. Проведите тренировку в определении сторон света по признакам местных предметов.
2. Сориентировавшись на месте, доложите о своем местонахождении по установленной форме.



## § 2. Определение магнитного азимута

### **Содержание параграфа поможет:**

- изучить современные индивидуальные оборудования для ориентирования на местности;
- обсудить современные спутниковые навигационные системы;
- выбрать порядок определения магнитного азимута.

### **Азимут и его определение**

**Азимут** – это двугранный угол между плоскостью меридиана точки наблюдения и вертикальной плоскостью, проходящей через эту точку и наблюдаемый объект.

Азимутом пользуются для целеуказания, ориентирования на местности, при подготовке данных для артиллерийской стрельбы и т. п.

В зависимости от вида меридиана, от которого производится отсчет угла, различают астрономический (истинный), геодезический и магнитный азимут. При определении направления на местный предмет обычно пользуются магнитным азимутом.

**Магнитный азимут** – горизонтальный угол, измеряемый по ходу часовой стрелки от северного направления магнитного меридиана до направления на предмет.

Магнитный азимут имеет значения от  $0^\circ$  до  $360^\circ$ , отсчитывается от северного направления соответствующего меридиана по ходу часовой стрелки от  $0^\circ$  до  $360^\circ$  (от 0-00 до 60-00 делений угломера).

**Определение азимутов на местные предметы.** Направление на предмет (цель) определяется и указывается величиной горизонтального угла между начальным направлением и направлением на предмет (цель) или магнитным азимутом. При этом за начальное может быть принято направление на одну из сторон горизонта или на хорошо видимый удаленный местный предмет (ориентир).

Магнитный азимут направления определяется с помощью компаса. Для этого следует:

– отпустить тормоз магнитной стрелки и повернуть компас в горизонтальной плоскости до тех пор, пока северный конец стрелки не установится против нулевого деления шкалы;

– не меняя положения компаса, установить визирное приспособление так, чтобы линия визирования через целик и мушку совпала с направлением на предмет.

Отсчет шкалы против мушки соответствует величине определяемого магнитного азимута направления на местный предмет. На рисунке 6.6 магнитный азимут на отдельное дерево равен  $330^\circ$ .

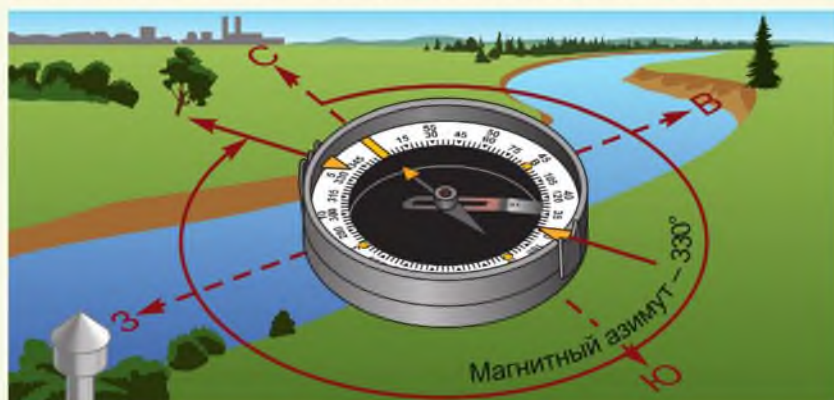


Рисунок 6.6. Определение магнитного азимута по компасу

### Современное индивидуальное оборудование для ориентирования на местности



Рисунок 6.7. Боевая экипировка военнослужащего ВС РК

На сегодняшний день существуют различные современные технологии для наиболее точного и оперативного ориентирования на местности. В основной массе – это спутниковые системы навигации.

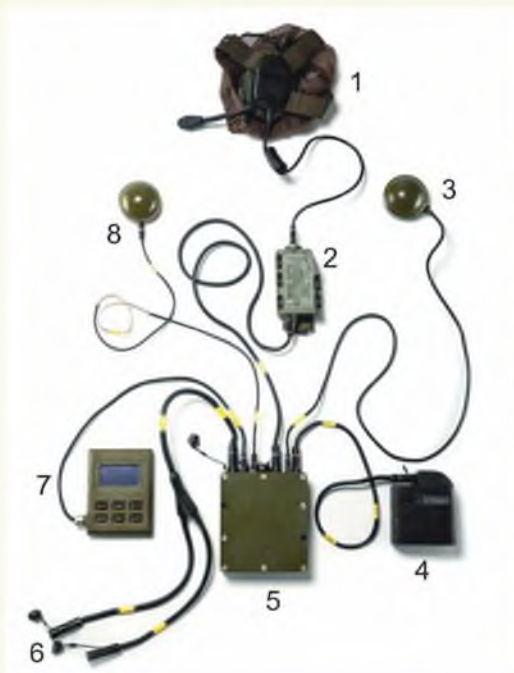
В экипировке солдата (рисунок 6.7) особое место занимает индивидуальное оборудование для ориентирования на местности. Система спутниковой навигации практически исключает для солдата возможность дезориентации,

что позволяет решать поставленные боевые задачи на поле боя. В комплект оборудования (рисунок 6.8) входит компьютер, элементы которого распределены по всей экипировке современного воина. С его помощью солдаты могут не только ориентироваться на местности, но и поддерживать связь, находить друг друга, получать коман-

ды от командира, осуществлять целеуказания, передавать фото и видео на командный пункт. В систему интегрирован коммуникатор, определяющий координаты бойца с различных систем спутниковой связи.

Рисунок 6.8. Комплект оборудования для ориентирования на местности:

- 1 – гарнитура с активным шумоподавлением;
- 2 – пульт оперативного управления;
- 3 – система спутниковой навигации;
- 4 – контейнер электропитания (аккумуляторная батарея);
- 5 – аппаратный контейнер;
- 6 – кабели для подключения дополнительных устройств;
- 7 – многофункциональный пульт;
- 8 – модуль индивидуальной радиосвязи



### Общие сведения о спутниковых навигационных системах: GPS, ГЛОНАСС, Galileo

При ориентировании в боевой обстановке важно уметь определять местоположение подразделения относительно своих войск и войск противника, расположение ориентиров, направление и глубину действий.

Одним из наиболее современных и удобных способов определения своего местоположения является *навигация при помощи спутников* (рисунок 6.9).

**Спутниковая система навигации** – комплексная электронно-техническая система, состоящая из совокупности наземного и космического оборудования.



Рисунок 6.9. Вариант современной системы спутниковой навигации

В настоящее время существует несколько спутниковых навигационных систем. Это российская ГЛОНАСС, американская GPS, европейская Galileo (рисунок 6.10). Они предназначены для определения местоположения (географических координат и высоты), а также параметров движения (скорости и направления движения и т. д.) для наземных, водных и воздушных объектов.

*Спутниковая система GPS* (англ. Global Positioning System) была разработана, реализована и эксплуатируется Министерством обороны США. Позволяет практически в любом месте Земли, почти при любой погоде, а также в космическом пространстве вблизи планеты определить местоположение и скорость объектов. Используя навигационные сигналы системы GPS, любой пользователь может определить свое текущее местонахождение с высокой точностью.

Космический сегмент системы GPS состоит из орбитальной группировки спутников, излучающих навигационные сигналы. Спутники расположены на 6 орбитах на высоте около 20 000 км. Период обращения спутников составляет 12 часов, скорость – около 3 км/с. Таким образом, за сутки каждый спутник совершает два полных оборота вокруг Земли. GPS-спутники передают три навигационных сигнала на двух частотах.

Наземный сегмент системы GPS состоит из пяти контрольных станций и главной станции управления, расположенных на военных базах США в Тихом, Индийском и Атлантическом океанах.

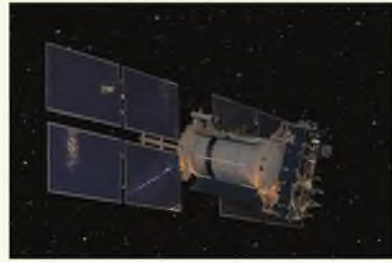
**ГЛОНАСС** (Глобальная навигационная спутниковая система) состоит из трех подсистем:

- космических аппаратов (ПКА);
- контроля и управления (ПКУ);
- навигационной аппаратуры потребителей (НАП).

Подсистема космических аппаратов системы ГЛОНАСС состоит из двадцати четырех спутников. На борту спутника находятся:

- бортовой навигационный передатчик (БНП);
- хронизатор (БХ);
- управляющий комплекс (УК);
- системы ориентации и стабилизации (СО), коррекции электропитания; терморегулирования;
- бортовые средства заправки и обеспечения среды;
- элементы конструкции;
- кабельная сеть.

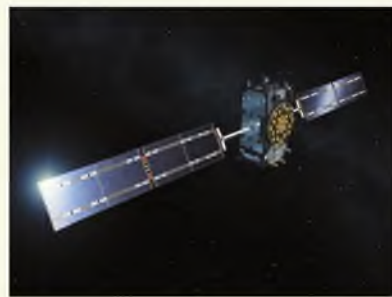
**Galileo** (Галилео) – совместный проект спутниковой системы навигации Европейского союза и Европейского космического агентства. Система является частью транспортного проекта «Трансьевропейские сети» и предназначена для решения геодезических и навигационных задач. В отличие от американской GPS и российской ГЛОНАСС, не контролируется национальными военными ведомствами. Первый опытный спутник системы был доставлен на космодром Байконур 30 ноября 2005 года. 28 декабря 2005 года с помощью ракеты-носителя «Союз-ФГ» космический аппарат GIOVE-A был выведен на расчетную орбиту высотой 23 222 км. Основной его



а



б



в

Рисунок 6.10. Спутники различных навигационных систем: а – ГЛОНАСС, б – GPS, в – Galileo

задачей было испытание дальномерных сигналов Галилео на всех частотных диапазонах.

Спутниковая система Galileo предусматривает наличие следующих систем:

- открытая общая служба – бесплатный сигнал, позволяющий взаимодополнять системы GPS и Galileo;
- служба повышенной надежности – предусмотрена, прежде всего, для использования в авиации и судовой навигации;
- коммерческая служба – кодированный сигнал, предоставляемый заинтересованным пользователям за отдельную плату;
- правительственная служба – предназначена для использования спецслужбами (полиция, береговая охрана и т. д.), военными и антикризисными штабами в случае чрезвычайных ситуаций;
- поисково-спасательная служба – обеспечивает прием сигналов бедствия и позиционирование места бедствия с возможностью получения на месте ответа от спасательного центра.

Спутниковая навигация, оставаясь элементом обеспечения военной безопасности государства, в современных условиях все глубже интегрируется с системами управления войсками.

Азимут	Азимут	Azimuth
Направление	Бағыт	Direction
Навигация	Навигация	Navigation
Спутник	Жерсерік	Satellite



1. Что называется азимутом?
2. Дайте определение магнитному азимуту.
3. Что относится к индивидуальному оборудованию для ориентирования на местности?
4. Назовите современные навигационные системы.



Используя различные источники, подготовьте информационное сообщение о спутниковых навигационных системах.





## РАЗДЕЛ 7 ОСНОВЫ ВОЕННОЙ РОБОТОТЕХНИКИ



**Изучение данного раздела позволит вам:**

**знать:**

– основные направления развития робототехники и отличительные признаки роботов;

**понимать:**

– значение развития робототехники как прикладной науки для повышения обороноспособности нашей страны;

**применять:**

– полученные знания в использовании робототехнических технологий в различных сферах человеческой жизни.

**Робототехника** – прикладная наука, занимающаяся разработкой автоматизированных технических систем. Выделяют строительную, промышленную, бытовую, медицинскую, авиационную и экстремальную (военную, космическую, подводную) робототехнику. Теория робототехники опирается на такие дисциплины, как электроника, механика, информатика, а также радиотехника и электротехника.

**Военная робототехника** занимается разработкой, внедрением и использованием автоматизированных технологий в вооружении и военной технике.

Вооруженные силы, оснащенные перспективными типами и образцами робототехнических комплексов завтрашнего дня, будут обладать неоспоримым интеллектуально-технологическим превосходством над противником. Ведущие мировые державы разрабатывают и внедряют военных роботов по всем направлениям и родам войск. Наличие роботов позволит любой армии значительно снизить потери личного состава при ведении боевых действий. Роботы способны выполнять боевые задачи в труднейших условиях.

### § 1. Основы военной робототехники

**Содержание параграфа поможет:**

- получить представления о военной робототехнике и основных направлениях применения роботов в военном деле;
- классифицировать роботов по их назначению;
- проанализировать преимущества применения роботов в военных целях.

#### **Общие сведения о роботах**

В настоящее время робототехника развивается в самых разнообразных направлениях. Особое внимание уделяется развитию военной робототехники.

К отличительным признакам роботов следует отнести:

- автономность (способность самостоятельного выполнения действий или производственных операций, сообразуясь лишь с программным алгоритмом либо с целеуказательной командой и изменяющимися условиями внешней среды);
- универсальность (способность выполнять самые различные действия или производственные операции, легко переходить с одного вида действий на другой);

– автоматичность (выполнение достаточно сложных и завершенных действий или производственных циклов без непосредственного вмешательства человека-оператора);

– антропоморфизм (наделение робота способностями, присущими человеку);

– адаптивность (способность к целенаправленному изменению своего поведения под влиянием изменений внешних условий).

Робот, активно взаимодействующий с окружающей средой, в общем виде должен содержать следующие системы: управляющую, информационно-измерительную (сенсорную), исполнительную (моторную), систему связи.

*Управляющая (интеллектуальная) система* – «мозг» робота, который служит для выработки законов управления механизмами исполнительской системы на основе заложенной программы с учетом сигналов обратной связи от сенсорной системы. Важной функцией этой системы является распознавание ситуаций и моделирование среды функционирования робота, планирование действий и принятие целенаправленных решений, программирование и оптимизация движений, а также организация общения робота с человеком и взаимодействующими устройствами.

*Информационно-измерительная (сенсорная) система* – искусственные органы чувств робота, предназначенные для восприятия и преобразования информации о состоянии внешней среды и самого робота. В качестве элементов сенсорной системы используются телевизионные и оптико-электронные устройства, лазерные и ультразвуковые дальномеры, акустические датчики и гидролокаторы, тактильные, контактные и индукционные датчики, а также датчики положения, скорости, сил и моментов, потенциометры, тахометры, акселерометры и т. п.

*Система связи* – «язык» робота, который служит для передачи сигналов информации между системами робота, а также для организации обмена информацией между роботом и человеком или другими роботами и устройствами с целью осуществления диалога, формулирования заданий роботу, контроля за функционированием его систем, диагностики неисправностей, регламентной проверки и т. п.

*Исполнительная (моторная) система* – это устройства, предназначенные для непосредственного воздействия на объекты окружающей среды или взаимодействия с ними в соответствии с управляющими

ми сигналами, формулируемыми информационно-измерительной системой или непосредственно оператором.

### Применение роботов в военном деле

**Боевой робот (военный робот)** – устройство автоматики, заменяющее человека в боевых ситуациях для сохранения человеческой жизни или для работы в условиях, несовместимых с возможностями человека в военных целях: разведка, боевые действия, разминирование и т. п.



Рисунок 7.1. Дистанционно управляемый роботизированный комплекс «Платформа-М»

В современных армиях мира используются роботы различного назначения: разведывательные и ударные беспилотные летательные аппараты, наземные роботы-разведчики, роботы-саперы, роботизированные комплексы огневой поддержки, беспилотные системы для подводных поисковых работ и т. д.

Дистанционно управляемый роботизированный комплекс «Платформа-М» (рисунок 7.1)

представляет собой универсальную самоходную гусеничную дистанционно управляемую платформу с размещенной на ней полезной нагрузкой.

На «Платформе-М» могут размещаться средства поражения (пулеметы, до четырех гранатометов «АГС-30» и ПТРК «Корнет»), комплекс оптико-электронной разведки (РЛС «Фара», тепловизор, дальномер, видеокамеры), спецсредства для обнаружения различных веществ, минный заградитель «КТПН-3», трал для разминирования и другие средства.

Боевой роботизированный комплекс «Арго» (рисунок 7.2) предназначен для разведки и патрулирования местности, поражения живой силы врага, а также небронированной или легкобронированной техники.

Модернизированный вездеход обеспечен защищенным днищем, предельно низким центром тяжести, колесами со специальным протектором. Имеет на вооружении пулемет ПКТ калибра 7,62 мм, три РПГ-26, РШГ-2.



Рисунок 7.2. Боевой роботизированный комплекс «Арго»

Телеуправляемый необитаемый подводный аппарат «Обзор-600» (рисунок 7.3) предназначен для выполнения осмотра, обследовательских работ и проведения допоиска подводных объектов. Он обеспечивает обнаружение подводных объектов с помощью гидролокатора кругового обзора, а также передачу цветного или черно-белого видеоизображения на судно-носитель, с регистрацией его на видеомagneитофон.



Рисунок 7.3. ТНПА «Обзор-600»

Перспективной казахстанской разработкой является робот-разведчик (рисунок 7.4), предназначенный для обнаружения опасных участков в городских кварталах, минирования, борьбы с легкобронированной техникой противника, транспортировки раненых из-под огня противника, доставки боеприпасов и снаряжения, передачи оперативной информации на базовый компьютер оператора для построения объемной 3D-модели местности. Данный робот весом в 24 кг может развивать скорость до 60 км/ч в любую погоду и время года. Полезная нагрузка составляет до 75 кг. На управляемое устройство можно установить различное оборудование: системы видео- и ау-



Рисунок 7.4.  
Наземный робот-разведчик

диофиксации, датчики определения препятствий, тепловизор, оборудование для минирования и подрыва местности и техники, прицепную тележку с лебедкой (для вывоза раненых).

В Вооруженных Силах Республики Казахстан особое место среди различных видов вооружения занимают беспилотные летательные аппараты (БПЛА).



Рисунок 7.5. БПЛА «Сункар-3»



Рисунок 7.6. БПЛА «Sapsan 3000»

Казахстанский многоцелевой военный беспилотный летательный аппарат «Сункар-3» (рисунок 7.5) создан для выполнения аэросъемки, мониторинга местности. Максимальная высота полета – 3000 метров.

БПЛА «Sapsan 3000» (рисунок 7.6) – легкий мини-самолет с аэродинамической схемой «летающее крыло». Имеет бесшумный двигатель, не нуждается во взлетной полосе, развивает скорость до 120 км/ч. В течение 4–5 часов непрерывно может осуществлять разведку, топографическую съемку, поиск объектов в труднодоступных районах.

Развитие информационных технологий позволило переосмыслить возможности применения беспилотных летательных аппаратов, определить пути их дальнейшего развития. Использование БПЛА в военных целях стало одним из важных направлений развития современной авиации, т. к. они обладают рядом основных достоинств:

- отсутствие потерь летного состава;
- невысокая стоимость БПЛА;
- отсутствие необходимости выделения сил и средств на поиск и спасение;
- небольшие затраты на обслуживание БПЛА и подготовку расчета;
- возможность выполнения маневров с высокими перегрузками;
- малые размеры и эффективная отражающая поверхность;

- способность применять вооружение с малых расстояний;
- возможность дистанционного пилотирования посменно несколькими операторами.

В современных вооруженных конфликтах БПЛА применяются для выполнения множества задач: разведка, ведение радиоэлектронной борьбы с противником, ретрансляция радиосигнала, целеуказания артиллерии и т. д. В последние годы появляется все больше ударных беспилотных аппаратов.

Боевой робот	Әскери робот	Combat robot
Робот-разведчик	Робот-барлаушы	Spy robot
Беспилотный летательный аппарат	Ұшқышсыз ұшу аппараты	Unmanned aerial vehicle
Дистанционное управление	Қашықтықтан басқару	Remote control



1. Что такое робототехника?
2. Из каких основных систем состоят роботы?
3. Для чего предназначены боевые роботы?
4. В чем состоят преимущества использования БПЛА?



На международной выставке KADEX-2016 казахстанскими специалистами были представлены две модели беспилотных летательных аппаратов. Используя дополнительные источники информации, определите:

- модели БПЛА;
- их технические характеристики;
- преимущества над зарубежными аналогами.



## § 2. Алгоритм управления роботом

**Содержание параграфа поможет:**

- получить представления о способах управления роботами;
- определить группы алгоритмов для планирования траектории движения робота;
- оценить перспективы использования военной робототехники.

Развитие современных технологий повлияло на появление большого количества роботов, для каждого из которых существуют свои способы управления. Самый распространенный вид робототехники в современной армии – беспилотные летательные аппараты. Они отличаются по своим размерам, внешнему виду, дальности полета и выполняемым функциям. Кроме того, БПЛА можно разделить по способу управления и степени их автономности. Они бывают:

- неуправляемые;
- дистанционно управляемые;
- автоматические.

Оператор БПЛА оценивает поступающую информацию и по командному радиоканалу управляет самим БПЛА и его целевой нагрузкой, например, телевизионной камерой, с целью наилучшего наблюдения неподвижных или движущихся объектов, определения их типа и координат (рисунок 7.7).

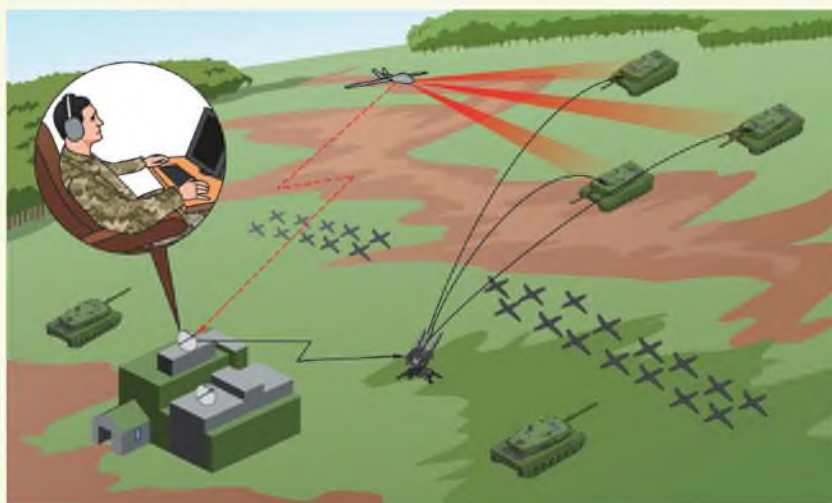


Рисунок 7.7. Работа оператора БПЛА



Оператор БПЛА работает по следующему алгоритму:

- 1) поиск объекта;
- 2) обнаружение объекта;
- 3) распознавание объекта;
- 4) измерение координат объекта;
- 5) оперативное доведение информации до потребителя.

Оператор управляет движением БПЛА по маршруту, на котором ожидается присутствие интересующих его объектов, и наблюдает изображение подстилающей поверхности. Заметив подозрительную точку, оператор выполняет управляющие действия (наведение БПЛА на объект, сужение поля зрения телевизионной камеры, переключение на телевизионную камеру с более узким полем зрения и др.), чтобы лучше рассмотреть ее. Когда изображение подозрительного объекта становится достаточно крупным, принимает решение об его обнаружении, т. е. убеждается, что подозрительная точка не является просто неоднородностью местности, а входит во множество интересующих его объектов. Далее продолжает рассматривать обнаруженный объект, определяет его тип (командный пункт, радиолокационная станция, танк и т. п.) и измеряет координаты выбранного объекта, например, путем совмещения перекрестия на экране с изображением объекта и подачи в ЭВМ команды на вычисление координат. По результатам работы с объектом оператор БПЛА формирует доклад об объекте, содержащий его тип и координаты, и оперативно доводит информацию до потребителя. Завершив работу с первым объектом, оператор управляет полетом БПЛА по намеченной программе в целях дальнейшего наблюдения.

Основные задачи, решаемые оператором БПЛА:

- выработка решения на выполнение действий по поиску объектов на основании результатов анализа событий и уровня располагаемых возможностей БПЛА;
- обеспечение устойчивого управления движением БПЛА по маршруту;
- прием, переработка и анализ достоверности информации, получаемой по радиоканалу от БПЛА;
- обнаружение, распознавание и определение координат выбранного объекта;
- использование технических возможностей бортовых устройств и систем БПЛА;

- контроль использования ресурсов бортовой системы энергоснабжения БПЛА;
  - использование принципа выбора объекта по степени его важности и приоритетности;
  - оперативное доведение полученной информации до потребителя.
- Воздушная разведка считается одной из самых опасных боевых задач. Противник скрывает и защищает свои важные объекты комплексом организационных и технических средств, включая огневые. Особенно опасна воздушная разведка в начальный период боевых действий, когда противовоздушная оборона одной стороны еще не подавлена, а у другой стороны отсутствует господство в воздухе. В этот и последующие периоды военных действий использование беспилотных разведывательных средств является наиболее оправданным.

### **Планирование траектории движения робота**

Планирование траектории движения робота – задача выбора закона управления, обеспечивающего движение робота вдоль некоторой заданной траектории.

Существует множество алгоритмов поиска пути, большая часть которых является модификациями «базовых» методов планирования траектории движения. Эти алгоритмы можно разделить на три группы:

- 1) алгоритмы обхода препятствий;
- 2) методы поиска пути по графу;
- 3) интеллектуальные алгоритмы.

Основная задача при поиске траектории робота в окружающем пространстве – обход препятствий. Для повышения скорости расчета пути и перемещения препятствия игнорируются вплоть до столкновения с ними или до входа в зону безопасности. Этот подход достаточно часто применяют, так как для его функционирования необходимо знать только относительные координаты робота и его цели, своевременно выявлять признаки блокирования пути препятствием.

К классическим поисковым алгоритмам относятся как простейшие «перемещение в случайном направлении» или «трассировка вокруг препятствия», так и более функциональные, такие как «надежная трассировка» или «эффективная взвешенная траектория». Реализуемые на их базе системы планирования не всегда способны найти траекторию в сложно организованном пространстве, проблему представляют

невыпуклые препятствия, различного рода карманы, уступы и тупики. Перечисленные недостатки не наблюдаются при использовании алгоритмов поиска пути по графу, которые планируют все перемещения до момента начала движения.

Боевые роботы должны обладать хорошей маневренностью и быть способными преодолевать естественные и искусственные препятствия (рисунок 7.8).



Боевой робот AvantGuard Mk 1  
(Израиль)



Робот Robas  
(Турция)



Бронированный робот Crusher  
(США)



МРК-002-БГ-57  
(Россия)

Рисунок 7.8. Преодоление препятствий боевыми роботами

Алгоритмы поиска пути необходимы для программирования действий робота при самостоятельном выборе им оптимального маршрута и корректировании движения. При непосредственном управлении оператором робот также может вносить незначительные корректировки в характер движения для оптимального решения поставленной перед ним задачи.

### Модели и алгоритмы коллективного управления группой роботов

Вооруженные Силы ведущих государств мира заинтересованы в том, чтобы роботы помогали военным в бою, но пока они используются в основном для помощи в разведке.

В современных боевых условиях управление роботом осуществляется дистанционно с помощью камер, аудиосвязи и других сигналов. Основное преимущество такого управления – безопасность жизни человека-оператора. Недостатком является ограничение возможности оператора своевременно реагировать на быстроменяющуюся тактическую обстановку на поле боя. Это делает роботов неэффективными в бою, при решении задач, требующих быстроты.

Более модернизированный вариант управления роботом в бою – тот, где роботом управляет заложенная в него программа, а разрешение на ведение огня дает любой из членов команды. Этот же член команды ставит и текущие задачи для робота. Такой подход предоставляет больше возможностей роботу для принятия точных решений и делает его более безопасным.

Робот функционирует, как правило, не изолированно, а совместно с другим оборудованием, в том числе с другими роботами. Одиночный робот может решать лишь несложные задачи частного порядка или выполнять простые операции. Это обусловлено небольшим радиусом действий, ограниченным бортовым энергоресурсом; небольшим числом выполняемых операций, ограниченным набором исполнительных устройств; невысокой вероятностью выполнения поставленной задачи в экстремальных условиях, связанной с возможностью выхода из строя одиночного робота.

Более эффективным является решение сложных задач одновременно несколькими роботами, т. е. группой роботов. При групповом использовании роботов резко увеличивается радиус действия за счет рассредоточения роботов по всей рабочей зоне, расширяется набор выполняемых функций, что обеспечивается установкой на отдельных роботах исполнительных устройств различных типов. Достигается более высокая вероятность решения поставленной задачи за счет перераспределения целей между роботами группы в случае выхода из строя некоторых из них. Именно поэтому такие сложные задачи, как сборка сложных конструкций на земле, в космосе или под водой, участие в боевых и обеспечивающих операциях, разминирование терри-

торий и т. п., могут быть успешно решены роботами только при их групповом использовании.

Возможны следующие способы группового управления:

- централизованное (от одного устройства управления);
- децентрализованное (индивидуальные системы управления роботов перекрестно связаны друг с другом);
- комбинированное (объединение двух первых вариантов).

Все эти варианты могут быть реализованы программно.

При *централизованном управлении* в функции общего устройства управления входит согласование работы индивидуальных устройств управления для организации требуемого взаимодействия отдельных роботов друг с другом и с другим совместно работающим оборудованием. При выходе из строя такого центрального устройства будет нарушена работа всех роботов.

*Децентрализованное управление*, реализованное на индивидуальных устройствах управления, свободно от данного недостатка, так как отказ одного из этих устройств или линии связи между ними вызовет отказ в работе только одного робота или некоторой их части. Однако в этом случае сложнее изменять алгоритмы взаимодействия роботов, поскольку появляется необходимость переработать структуру изменяющихся связей между отдельными устройствами управления.

Наиболее гибкой и надежной является *комбинированная система управления*, включающая взаимосвязанные центральное и местные устройства управления.

Проблема группового управления – глобальная проблема, актуальная для многих сфер жизни. Везде, где существует группа живых или технических объектов, которые должны совместными усилиями выполнять некоторую работу или решать определенную задачу, возникает проблема группового управления или группового взаимодействия.

Например, это могут быть автономные мобильные роботы, функционирующие в естественной сложной среде; оборудование автоматизированных предприятий, задействованное в выполнении единого технологического процесса; вычислительные устройства распределенной вычислительной системы, решающей сложную задачу и т. д. Любая техническая система, состоящая из каких-либо отдельных управляемых узлов, может рассматриваться как объект группового управления.

Примеры группового взаимодействия в живой природе – это колонии муравьев, стаи птиц и рыб; в социальной сфере – это строители, осуществляющие сборку жилых конструкций, спортивные (например, футбольные) команды, боевые подразделения, участвующие в военных действиях и т. п. В технической области проблема группового управления наиболее актуальна в робототехнике.

В связи с этим в последние годы развитие получила отрасль робототехники, занимающаяся вопросами применения групп роботов.

Представляется перспективным применение групп роботов в различных практических приложениях, таких как мониторинг территории, противопожарный мониторинг в помещениях и вне помещений, мониторинг состояния протяженных объектов (лесных массивов, транспортных магистралей, нефте- и газопроводов, границ и др.), мониторинг акватории, картографирование, формирование ложных целей, разведка, поиск радиоактивных объектов, радиоэлектронная борьба, поиск и обнаружение источников радиосигнала, ликвидация последствий аварий и катастроф, разминирование местности и т. д.

Оператор	Оператор	Operator
Траектория движения	Қозғалыс траекториясы	Trajectory
Обход препятствия	Кедергіні айналып өту	Bypassing an obstacle
Группа роботов	Роботтар тобы	Group of robots



1. Расскажите об алгоритме действий, которого придерживается оператор БПЛА.
2. Назовите группы алгоритмов для планирования траектории движения робота.
3. Какие существуют способы группового управления роботами?
4. В каких практических приложениях использование групп роботов наиболее перспективно?



### § 3. Задачи для роботов

#### **Содержание параграфа поможет:**

- изучить функциональные возможности боевых роботов;
- разобрать способы постановки и решения частных тактических задач;
- сделать вывод об эффективности использования роботов в различных критических ситуациях.

#### **Функциональные возможности роботов**

Развитие робототехники требует от роботов все большей автономности и адаптируемости к изменениям внешних факторов. Роботу необходимо самостоятельно собирать информацию об окружающей среде с помощью бортовых сенсорных устройств, обрабатывать ее и принимать решения о выполняемых действиях прежде, чем условия среды значительно изменятся.

Роботизация войск является одним из важнейших приоритетов в совершенствовании и модернизации Вооруженных Сил Республики Казахстан. Именно наличие роботизированной техники и вооружения, а также их умелое использование являются критерием конкурентоспособности современной армии.

Снижение потерь личного состава при ведении боевых действий является одной из главных задач любого командира. Особую актуальность эта проблема приобрела с внедрением в войска и массовым применением автоматического стрелкового оружия. В современных условиях одним из путей ее решения стало оснащение войск роботами и роботизированными комплексами. При комплексном подходе они смогут «взять на себя» решение ряда задач и тем самым снизить потери в живой силе.

Функциональные возможности боевых роботов достаточно широки, прежде всего они предназначены для решения задач на поле боя: ведение разведки, обнаружение и поражение стационарных и подвижных целей, огневая поддержка подразделений, патрулирование и охрана важных объектов.

В зависимости от полезной нагрузки робот может ставить дымовые завесы, осуществлять дистанционную постановку мин и проделывать проходы в минных полях противника, доставлять в назначенное место различные грузы, боеприпасы.

В настоящее время большинство боевых роботов являются устройствами телеприсутствия, и задача ориентирования на местности – обязанность оператора. Для этого используются методы ориентирования, а также современные спутниковые навигационные системы, способные определить положение объекта в пространстве с большой точностью.

Но если роботу необходимо выполнить задачу автономно, без вмешательства оператора, или связь с оператором была прервана, то задача ориентирования должна быть решена машиной самостоятельно, а это зависит от тех программ и алгоритмов, которые управляют его действиями.

### **Постановка и решение частных тактических задач: ориентирование на местности, поведение робота в критических ситуациях**

Позиционирование автономных мобильных робототехнических систем можно разделить на две составляющие: построение карты и локализация робота на местности.

Первая задача заключается в построении карты окружающего пространства, т. е. роботу необходимо известным ему способом отметить разного рода объекты, препятствия и метки, которые он может распознать, и занести всю информацию в некоторое хранилище, которое впоследствии будет использовано для решения роботом его непосредственных функций. Очень важно, чтобы робот мог точно определить свое положение в пространстве относительно других объектов.

Определение своего местоположения робот может выполнять как на основании имеющейся карты пространства (местности), так и на основании своих наблюдений.

В идеальном случае необходимо загрузить роботу карту окружающего пространства. На практике такая возможность имеется не всегда, поэтому встает естественная задача: научить робота строить карту местности и одновременно определять свое положение на этой местности и траекторию движения. Область знаний, описывающая методы решения данной задачи, получила название SLAM (англ. Simultaneous Localization And Mapping). Стоит отметить, что SLAM это не какой-то конкретный алгоритм, а набор методов и техник, которые позволя-



ют решать поставленную выше задачу. На данный момент существует множество алгоритмов, использующих как аппаратные, так и программные возможности.

Работа любого из методов SLAM предполагает, что имеется возможность измерять расстояние до объектов внешнего мира, а также оценивать свое смещение относительно предыдущего местоположения. Поэтому с аппаратной точки зрения SLAM реализуется посредством разного рода систем определения расстояния и систем одометрии. **Одометрия** – использование данных о движении приводов для оценки перемещения.

В качестве измеряющих расстояние механизмов чаще всего используются лазерные дальномеры, например, *лидары* – приборы, способные строить двумерную и трехмерную картину окружающего мира, основаны на явлении отражения света, используются в беспилотных транспортных средствах.

В качестве замены дальномерам могут выступать видеокамеры. Для определения расстояния необходимо минимум две камеры или же 3D-камера. Использование камер связано с погрешностями при измерениях и разного рода сложностями с освещением, а также с эффективностью (анализ видеопотока для встроенных систем является сложной задачей).

Тем не менее целесообразно использовать синтезированные подходы, включающие в себя как использование оптических дальномеров, так и видеокамер для уточнения результатов измерений.

Для оценки изменения положения робота в пространстве чаще всего применяются датчики угла поворота моторов – *энкодеры*, приводящие робота в движение, хотя допустимо и использование систем визуальной одометрии.

С точки зрения алгоритмов обработки данных можно выделить три основных подхода SLAM:

- расширенный фильтр Калмана;
- фильтр частиц;
- SLAM, основанный на графах.

Основная идея большинства алгоритмов SLAM проста. Находясь в некотором положении, робот начинает обнаруживать объекты вокруг, делает первые замеры расстояний, запоминает их и движется в направлении других объектов. После того как все объекты в некотором

пространстве найдены и расстояние до них измерено, робот возвращается на исходную позицию. Если произойдет ошибка в одометрии, робот попадет не в то место, в котором находился изначально. Далее робот начинает второй круг измерений, на котором ошибка сокращается.

Проектирование автономной системы навигации для роботов – одна из самых сложных задач, к решению которой требуется нестандартный подход. Однако составление для этого подробных и точных карт не всегда помогает. Проблема состоит в том, что окружающая действительность имеет свойство серьезно меняться. Допустим, речь идет о городской улице, по которой постоянно движется большое число автомобилей и людей, а в витринах магазинов постоянно меняются рекламные плакаты. Изменения в обстановке не дают роботам узнать уже пройденные места, сбивая их с пути и вызывая многочисленные ошибки при генерации карт.

Перспективное решение предложили инженеры Oxford Mobile Robots Group, система получила название FabMap (Fast Appearance Based Mapping – быстрое построение изображения на основе внешности). Данная система сличает картинки не попиксельно, а подобно человеку проводит распознавание объектов, сравнение изображений происходит на базе именно этой информации (рисунок 7.9).



Рисунок 7.9. Принцип работы системы FabMap

Главным преимуществом FabMap перед беспроводными системами навигации, такими как, например, GPS, является способность работать в любых условиях, в том числе и в помещениях.

Возможности FabMap ученые апробировали, оснатив программой и необходимым оборудованием (лазером и камерами) небольшого мобильного робота. Несмотря на изменчивую обстановку, робот с легкостью узнавал места и даже вносил необходимые поправки в составляемые во время путешествия карты. Примерно из 10 000 снимков, сделанных в процессе, робот ошибся лишь раз.

Важной задачей робототехники также является программирование действий робота в критических ситуациях. Функциональные возможности боевых роботов достаточно широки, они могут работать в таких условиях, где человек не справится с поставленной задачей или ее выполнение может представлять серьезную угрозу для жизни и здоровья.

Робот может принимать данные, обрабатывать их и выдавать решение за считанные секунды, что является неоценимой помощью для личного состава при ведении боевых действий. Но самостоятельность такой роботизированной системы может привести к весьма непредсказуемым последствиям, так как спрогнозировать и описать абсолютно любую ситуацию невозможно. Поведение робота будет ровно таким, какие программы и алгоритмы в него заложены человеком. Последствия недоработанности данного вопроса могут еще более усугубить ситуацию, заставив робота выполнять действия, эффект от которых может быть опасен для окружающих. Тем более, если речь идет о боевых роботах, имеющих современное вооружение.

Тем не менее во многих критических ситуациях использование роботов является наиболее эффективным методом решения проблем. Роботы могут тушить пожары, раскапывать завалы, действовать в очаге радиоактивного или бактериологического заражения, разминировать взрывные устройства и т. д. Поэтому программирование поведения робота, в том числе и в критических ситуациях, очень актуальная тема, и разработки в данной области являются перспективными.

Функциональные возможности	Атқару мүмкіндіктері	Functional capabilities
Дальномер	Қашықтық өлшегіш	Rangefinder
Карта местности	Жергілікті жер картасы	Terrain map
Распознавание объектов	Нысандарды тану	Object detection



1. Перечислите функциональные возможности боевых роботов.
2. Опишите работу методов SLAM.
3. Что такое одометрия и лидары?
4. В чем заключается главное преимущество системы FabMap перед другими системами распознавания картинок?



## РАЗДЕЛ 8 ОСНОВЫ БЕЗОПАСНОСТИ ЖИЗНЕДЕЯТЕЛЬНОСТИ И ИНФОРМАЦИОННЫХ ТЕХНОЛОГИЙ



***Изучение данного раздела позволит вам:***

*знать:*

– основные мероприятия, осуществляемые в мирное и военное время по защите населения Республики Казахстан от последствий стихийных бедствий, крупных аварий, катастроф и актов терроризма;

*понимать:*

– важность подготовки населения к умелым действиям при угрозе нападения противника, по сигналам оповещения гражданской защиты, в различных чрезвычайных ситуациях и террористической угрозе;

*применять:*

– приобретенные знания, умения и навыки для оказания помощи в работе невоенизированных формирований, пострадавшим в районах стихийных бедствий, пропаганды безопасной жизнедеятельности.

*Безопасность жизнедеятельности человека* – область научных знаний, изучающая общие опасности, угрожающие каждому человеку, разрабатывающая соответствующие способы защиты от них в любых условиях обитания человека.

Цель изучения безопасности жизнедеятельности – формирование и пропаганда знаний, направленных на снижение смертности и потери здоровья людей от внешних факторов и причин; создание защиты человека в техносфере от внешних негативных воздействий антропогенного, техногенного и естественного происхождения.

Основы безопасности жизнедеятельности решают следующие задачи:

- идентификация (распознавание и количественная оценка) негативных воздействий среды обитания;
- защита от опасностей или предупреждение воздействия негативных факторов на организм человека;
- ликвидация последствий воздействия опасных и вредных факторов.

*Информационные технологии* составляют сущность управления всеми критическими элементами инфраструктуры современной цивилизации, называемой также информационной. Эти элементы инфраструктуры уязвимы с учетом возможности террористических воздействий на компьютерные и телекоммуникационные сети государственного и даже глобального масштаба.

Прогресс информационных технологий делает более уязвимыми относительно террористических воздействий государство, объекты экономики, инфраструктуры и отдельного человека.

## **§ 1. Гражданская защита объекта хозяйствования**

*Содержание параграфа поможет:*

- *определить цели изучения основ безопасности жизнедеятельности человека;*
- *обсудить организационную структуру гражданской защиты учебного заведения и задачи, решаемые ею;*
- *объяснить важность проводимых мероприятий по защите от опасных и вредных воздействий на человека.*

**Организационная структура гражданской защиты объекта хозяйствования (организации образования) и ее задачи**

*Гражданская защита* является составной частью национальной безопасности государства. Ее основная задача – защита населения и

территории при различных чрезвычайных ситуациях, а также при применении противником современных средств поражения. Для выполнения этой задачи в Республике Казахстан сформирована государственная система гражданской защиты.

*Государственная система гражданской защиты – это совокупность органов управления, сил и средств гражданской защиты, предназначенных для реализации общегосударственного комплекса мероприятий по защите населения, объектов и территории Республики Казахстан от опасностей, возникающих при чрезвычайных ситуациях и военных конфликтах или вследствие этих конфликтов.*

Государственная система гражданской защиты состоит из территориальных и отраслевых подсистем.

Территориальные подсистемы создаются на областном, городском и районном уровнях для выполнения мероприятий гражданской защиты в пределах их территорий.

Отраслевые подсистемы создаются центральными исполнительными органами для организации работы по выполнению мероприятий гражданской защиты в пределах своей отрасли.

В систему гражданской защиты города (района, поселка) входят объекты хозяйствования.

*Объектами хозяйствования* являются промышленные, сельскохозяйственные предприятия, учреждения, учебные заведения. Начальником гражданской защиты объекта является его первый руководитель. Он несет полную ответственность за организацию, состояние и постоянную готовность гражданской защиты на подчиненном ему объекте.

К задачам гражданской защиты объектов хозяйствования относятся:

- предупреждение и ликвидация чрезвычайных ситуаций и их последствий;
- спасение и эвакуация людей при возникновении чрезвычайных ситуаций путем проведения аварийно-спасательных и неотложных работ в мирное и военное время;
- информирование и оповещение населения, органов управления гражданской защиты заблаговременно при наличии прогноза об угрозе возникновения чрезвычайной ситуации и (или) оперативно при возникновении чрезвычайной ситуации;

- защита населения от оружия массового поражения и ликвидация последствий его применения;
- повышение устойчивости работы объектов хозяйствования в военное время.

Успешное решение этих задач во многом зависит от подготовки населения. Поэтому всеобщее обязательное обучение населения способам и средствам защиты является одной из основных задач гражданской защиты.

Для обеспечения выполнения мероприятий гражданской защиты на объекте хозяйствования создаются *штаб, службы гражданской защиты и формирования*, которые организуют и проводят работу на основе решений начальника гражданской защиты объекта. В городах при начальнике гражданской защиты объекта создается эвакуационная комиссия.

Работу штаба гражданской защиты возглавляет начальник штаба, он является заместителем начальника гражданской защиты объекта и несет полную ответственность за выполнение возложенных на штаб задач. Штаб осуществляет планирование и организацию мероприятий гражданской защиты, а также проводит обучение сотрудников объекта хозяйствования, личного состава формирований и служб действиям в условиях чрезвычайных ситуаций.

Обычно на объекте создаются следующие службы: оповещения и связи, противорадиационной и противохимической защиты, медицинская, аварийно-техническая, противопожарная, охраны общественного порядка и др.

Службы гражданской защиты проводят специальные мероприятия (разведку, обеззараживание, оказание медицинской помощи, обслуживание убежищ и укрытий, охрану общественного порядка и др.) во время спасательных работ, а также усиливают и обеспечивают действия формирований.

#### **Невоензированные формирования гражданской защиты, их назначение и оснащение**

*Формирования гражданской защиты* предназначены для проведения аварийно-спасательных и неотложных работ в мирное и военное время. Они создаются в центральных и местных исполнительных органах, организациях.



На промышленных предприятиях создаются формирования общего назначения: спасательные отряды (команды, группы), отряды (команды) механизации работ, сводные отряды.

На сельскохозяйственных предприятиях, кроме того, могут создаваться команды (бригады) по защите сельскохозяйственных животных и растений.

Гражданская защита в учебном заведении организуется по принципам, которые действуют на всех объектах хозяйствования, но с учетом специфики такого объекта. Ответственность за организацию и состояние гражданской защиты, постоянную готовность его сил и средств к проведению спасательных и других неотложных работ возлагается на начальника гражданской защиты – руководителя учебного заведения.

Невоенизированные формирования учебного заведения решают следующие задачи: заблаговременная подготовка объекта к защите от последствий чрезвычайных ситуаций, снижение потерь, создание условий для повышения устойчивости работы учреждения, своевременное проведение спасательных и других неотложных работ.

*Спасательные группы* предназначены для ликвидации последствий стихийных бедствий и крупных аварий и катастроф, а также для проведения спасательных работ в мирное и военное время.

Состав *поста радиационного и химического наблюдения* определяется исходя из наличия приборов радиационной и химической разведки, средств обеззараживания одежды, обуви, оборудования и территории, имеет простейшие переносные и установленные заранее приборы радиационной и химической разведки (ДП-5, ВПХР и др.). Личный состав поста должен уметь проводить специальную обработку одежды, обуви и территории подручными средствами.

*Группа охраны общественного порядка* обеспечивает охрану учебного заведения, поддерживает общественный порядок в случае чрезвычайных ситуаций на объекте (пожар, авария, наличие радиоактивного и химического заражения и т. д.), контролирует режим светомаскировки, оказывает помощь руководству учебного заведения при эвакуации.

*Группа противопожарной службы* разрабатывает противопожарные профилактические мероприятия и осуществляет контроль за их выполнением, обеспечивает постоянную готовность к работе средств пожаротушения, в том числе и подручных, локализует и тушит пожары.



Рисунок 8.1. Вариант организационной структуры гражданской защиты учебного заведения

*Группа медицинской службы* организует и проводит санитарно-гигиенические и профилактические мероприятия, оказывает медицинскую помощь пострадавшим и эвакуирует их в лечебные учреждения, осуществляет мероприятия по частичной санитарной обработке пораженных.

Каждый учащийся учебного заведения должен уметь:

- действовать при угрозе возникновения чрезвычайных ситуаций;
- пользоваться средствами индивидуальной и коллективной защиты;
- изготавливать простейшие средства защиты органов дыхания;

- приспособлять и использовать домашнюю одежду и обувь в качестве средств защиты в условиях заражения воздуха и местности радиоактивными, отравляющими веществами и боевыми средствами;
- предохранять продукты питания и питьевую воду от заражения;
- проводить частичную санитарную обработку открытых частей тела и частичную обработку одежды и обуви;
- работать с приборами радиационной и химической разведки и дозиметрического контроля;
- действовать в составе поста радиационного и химического наблюдения, других формирований;
- пользоваться индивидуальной аптечкой;
- оказывать первую помощь пораженным и раненым.

Гражданская защита	Азаматтық қорғау	Civilian protection
Чрезвычайная ситуация	Төтенше жағдай	Emergency
Невоенизированные формирования	Әскери емес құралымдар	Reserve force
Спасательные отряды	Құтқару жасақтары	Rescue units



1. Каковы цели и задачи гражданской защиты?
2. Какие группы могут входить в невоенизированные формирования гражданской защиты?
3. Каково назначение группы медицинской службы?



Составьте алгоритм действий членов группы противопожарной службы при возникновении пожара в здании школы.

Какие средства пожаротушения будут использоваться членами группы?

Определите место и расстояние, на которое необходимо вывести учащихся при эвакуации.



## § 2. Ядерное оружие и его характеристика

**Содержание параграфа поможет:**

- составить представление о катастрофических последствиях применения ядерного оружия;
- запомнить виды ядерных взрывов и их поражающие факторы;
- определить основные способы защиты от поражающих факторов ядерного взрыва.

**Ядерное оружие** – оружие массового поражения, действие которого основано на использовании внутриядерной энергии, выделяющейся при ядерном взрыве. Оно способно в короткое время вывести из строя большое количество людей, разрушить здания и сооружения на обширных территориях.



Рисунок 8.2. Виды ядерного взрыва: а – высотный; б – воздушный; в – наземный; г – подземный; д – наводный; е – подводный

К ядерному оружию относятся ядерные боеприпасы и средства доставки их к цели. Мощность взрыва ядерного боеприпаса принято выражать тротильным эквивалентом, то есть количеством обычного взрывчатого вещества (тротила). Тротильный эквивалент измеряется в десятках, сотнях, тысячах (кило) и миллионах (мега) тонн.

Средствами доставки ядерных боеприпасов к целям являются ракеты (основное средство нанесения ядерных ударов), авиация и артиллерия. Кроме того, могут применяться ядерные фугасы.

Массовое применение ядерного оружия чревато катастрофическими последствиями для всего человечества, поэтому Республика Казахстан настойчиво и неуклонно ведет борьбу за его запрещение.

### **Виды ядерных взрывов**

Ядерные взрывы могут осуществляться в воздухе на различной высоте, у поверхности земли (воды) и под землей (водой). В соответствии с этим их принято разделять на высотные, воздушные, наземные (надводные) и подземные (подводные) (рисунок 8.2). В свою очередь высотные ядерные взрывы подразделяются на стратосферные (взрывы на высотах от 10 до 80 км) и космические (взрывы на высотах более 80 км).

Точка, в которой произошел взрыв, называется *центром*, а ее проекция на поверхность земли (воды) *эпицентром ядерного взрыва*.

### **Поражающие факторы ядерного взрыва и способы защиты от них**

Поражающими факторами ядерного взрыва являются ударная волна, световое излучение, проникающая радиация, радиоактивное заражение и электромагнитный импульс (рисунок 8.3).

*Ударная волна* – основной поражающий фактор ядерного взрыва, большинство разрушений и повреждений сооружений, зданий, а также поражения людей обусловлены ее воздействием. Она представляет собой область резкого сжатия среды, распространяющуюся во все стороны от места взрыва со сверхзвуковой скоростью. Передняя граница сжатого слоя воздуха называется фронтом ударной волны.

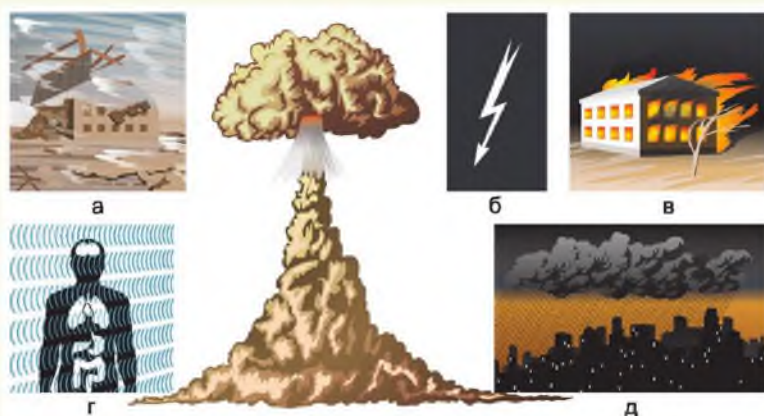


Рисунок 8.3. Поражающие факторы ядерного взрыва:  
а – ударная волна; б – электромагнитный импульс; в – световое излучение;  
г – проникающая радиация; д – радиоактивное заражение

Поражающее действие ударной волны характеризуется величиной избыточного давления. Избыточное давление – это разность между максимальным давлением во фронте ударной волны и нормальным атмосферным давлением перед ним. Оно измеряется в ньютонах на квадратный метр ( $\text{Н/м}^2$ ). Эта единица давления называется паскалем (Па)  $1\text{Н/м}^2 = 1\text{ Па}$ .

При избыточном давлении 20–40 кПа незащищенные люди могут получить легкие поражения (ушибы и контузии). Воздействие ударной волны с избыточным давлением 40–60 кПа приводит к поражениям средней тяжести: потере сознания, повреждению органов слуха, сильным вывихам конечностей, кровотечению из носа и ушей. Тяжелые травмы возникают при избыточном давлении свыше 60 кПа и характеризуются сильными контузиями всего организма, переломами конечностей, поражением внутренних органов. Крайне тяжелые поражения, нередко со смертельным исходом, наблюдаются при избыточном давлении свыше 100 кПа.

Скорость движения и расстояние, на которое распространяется ударная волна, зависят от мощности ядерного взрыва. С увеличением расстояния от места взрыва скорость быстро падает. Так, при взрыве боеприпаса мощностью 20 кт ударная волна проходит 1 км за 2 сек., 2 км за 5 сек., 3 км за 8 сек. За это время человек после вспышки может укрыться и избежать поражения.

*Световое излучение* – это поток лучистой энергии, включающий видимые, ультрафиолетовые и инфракрасные лучи. Его источник – светящаяся область, образуемая раскаленными продуктами взрыва и раскаленным воздухом. Световое излучение распространяется практически мгновенно и длится в зависимости от мощности ядерного взрыва до 20 секунд. Несмотря на кратковременность, вызывает ожоги открытых участков тела, поражение (постоянное или временное) органов зрения людей и возгорание горючих материалов и объектов.

Световое излучение не проникает через непрозрачные материалы, поэтому любая преграда, способная создать тень, защищает от его прямого действия и исключает ожоги. Значительно ослабляется световое излучение в запыленном (задымленном) воздухе, тумане, при дожде и снегопаде.

*Проникающая радиация* – это поток гамма-лучей и нейтронов. Проходя через живую ткань, гамма-излучение и нейтроны ионизируют молекулы, входящие в состав клеток. Под влиянием ионизации в организме возникают биологические процессы, приводящие к нарушению жизненных функций отдельных органов и развитию лучевой болезни. В результате прохождения излучений через материалы окружающей среды уменьшается их интенсивность. Ослабляющее действие принято характеризовать слоем половинного ослабления, т. е. такой толщиной материала, проходя через которую интенсивность излучения уменьшается в два раза. Например, в два раза ослабляют интенсивность гамма-лучей сталь толщиной 2,8 см; бетон – 10 см; грунт – 14 см; древесина – 30 см.

Открытые и перекрытые щели уменьшают воздействие проникающей радиации, а убежища и противорадиационные укрытия практически полностью защищают от нее.

Основными источниками *радиоактивного заражения* являются продукты деления ядерного заряда и радиоактивные изотопы, образующиеся в результате воздействия нейтронов на материалы, из которых изготовлен ядерный боеприпас, и на некоторые элементы, входящие в состав грунта в районе взрыва.

При наземном ядерном взрыве светящаяся область касается земли. Внутри ее затягиваются массы испаряющегося грунта, которые поднимаются вверх. Охлаждаясь, пары продуктов деления и грунта конденсируются на твердых частицах. Образуется радиоактивное облако. Оно поднимается на многокилометровую высоту, а затем со ско-

ростью 25–100 км/ч движется по ветру. Радиоактивные частицы, выпадая из облака на землю, образуют зону радиоактивного заражения (след), длина которой может достигать нескольких сот километров. При этом заражаются местность, здания, сооружения, посевы, водоемы и т. п., а также воздух.

Наибольшую опасность радиоактивные вещества представляют в первые часы после выпадения, так как их активность в этот период наивысшая.

*Электромагнитный импульс* – это кратковременное электромагнитное поле, возникающее при взрыве ядерного боеприпаса в результате взаимодействия гамма-лучей и нейтронов, испускаемых при ядерном взрыве, с атомами окружающей среды. Следствием его воздействия может быть перегорание или пробой отдельных элементов радиоэлектронной и электротехнической аппаратуры.

Поражение людей возможно только в тех случаях, когда они в момент взрыва соприкасаются с протяженными проводными линиями.

Наиболее надежным средством защиты от всех поражающих факторов ядерного взрыва являются защитные сооружения. В поле следует укрываться за прочными местными предметами, обратными скатами высот, в складках местности.

При действиях в зонах заражения для защиты органов дыхания, глаз и открытых участков тела от радиоактивных веществ используются средства защиты органов дыхания (противогазы, респираторы, противопыльные тканевые маски и ватно-марлевые повязки), а также средства защиты кожи.

### **Очаг ядерного поражения, его характеристика**

*Очагом ядерного поражения* называется территория, подвергшаяся непосредственному воздействию поражающих факторов ядерного взрыва. Он характеризуется массовыми разрушениями зданий, сооружений, завалами, авариями в сетях коммунально-энергетического хозяйства, пожарами, радиоактивным заражением и значительными потерями среди населения.

Размеры очага поражения тем больше, чем мощнее ядерный взрыв. Характер разрушений в очаге зависит также от прочности конструкций зданий и сооружений, их этажности и плотности застройки.

За внешнюю границу очага ядерного поражения принимают условную линию на местности, проведенную на таком расстоянии от эпи-



центра (центра) взрыва, где величина избыточного давления ударной волны равна 10 кПа.

Очаг ядерного поражения условно делят на зоны – участки с примерно одинаковыми по характеру разрушениями (рисунок 8.4).

*Зона полных разрушений* – территория, подвергшаяся воздействию ударной волны с избыточным давлением (на внешней границе) свыше 50 кПа.

В зоне полностью разрушаются все здания и сооружения, а также противорадиационные укрытия и часть убежищ, образуются сплошные завалы, повреждается коммунально-энергетическая сеть.

*Зона сильных разрушений* с избыточным давлением во фронте ударной волны от 50 до 30 кПа. В этой зоне наземные здания и сооружения получают сильные разрушения, образуются местные завалы, возникнут сплошные и массовые пожары. Большинство убежищ сохранится, у отдельных убежищ будут завалены входы и выходы. Люди в них могут получить поражения только из-за нарушения герметизации, затопления или загазованности помещений.

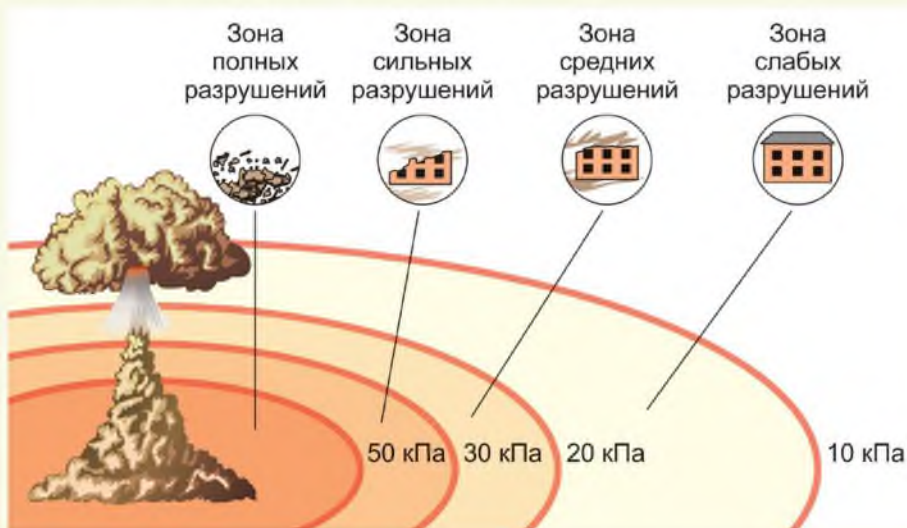


Рисунок 8.4. Очаг поражения при ядерном взрыве

*Зона средних разрушений* с избыточным давлением во фронте ударной волны от 30 до 20 кПа. В ней здания и сооружения получают средние разрушения. Убежища и укрытия подвального типа сохраняются. От светового излучения возникнут сплошные пожары.

*Зона слабых разрушений* с избыточным давлением во фронте ударной волны от 20 до 10 кПа. Здания получают небольшие разрушения. От светового излучения возникнут отдельные очаги пожаров.

**Зона радиоактивного заражения** – территория, подвергшаяся заражению радиоактивными веществами в результате их выпадения после наземных (подземных) и низких воздушных ядерных взрывов.

Вредное воздействие ионизирующих излучений оценивается полученной дозой излучения (дозой радиации), т. е. энергией этих лучей, поглощенной в единице объема облучаемой среды. Эта энергия измеряется существующими дозиметрическими приборами в рентгенах (Р).

Для оценки интенсивности ионизирующего излучения, испускаемого радиоактивными веществами на зараженной местности, введено понятие «мощность дозы ионизирующего излучения» (уровень радиации). Ее измеряют в рентгенах в час (Р/ч).

Степень радиоактивного заражения и размеры зараженного участка (радиоактивного следа) при ядерном взрыве зависят от мощности и вида взрыва, метеорологических условий, а также характера местности и грунта.

Размеры радиоактивного следа условно делятся на зоны (рисунок 8.5).

*Зона А – умеренного заражения.* На внешней границе зоны доза излучения с момента выпадения радиоактивных веществ из облака на местность до полного их распада равна 40 Р, уровень радиации через час после взрыва – 8 Р/ч. Площадь этой зоны – 70–80 % от площади радиоактивного следа.

*Зона Б – сильного заражения.* На внешней границе зоны доза излучения с момента выпадения радиоактивных веществ из облака на местность до полного их распада равна 400 Р, уровень радиации через час после взрыва – 80 Р/ч. Площадь этой зоны – 10–12 % от площади радиоактивного следа.

*Зона В – опасного заражения.* На внешней границе зоны доза излучения – 1200 Р, уровень радиации через час после взрыва – 240 Р/ч. Площадь этой зоны – 8–10 % от площади радиоактивного следа.

*Зона Г – чрезвычайно опасного заражения.* На внешней границе зоны доза излучения – 4000 Р, уровень радиации через час после взрыва – 800 Р/ч. Площадь этой зоны – 10–12 % от площади радиоактивного следа.



Рисунок 8.5. Зоны радиоактивного заражения

Постепенно уровни радиации на местности снижаются, ориентировочно в 10 раз через отрезки времени, кратные 7. Например, через 7 часов после взрыва мощность дозы уменьшится в 10 раз, через 49 часов – в 100 раз.

### Особенности поражающего действия нейтронных боеприпасов

Нейтронные боеприпасы являются разновидностью ядерных боеприпасов. Их основу составляют термоядерные заряды, в которых используются ядерные реакции деления и синтеза. Взрыв такого боеприпаса оказывает поражающее воздействие за счет мощного потока проникающей радиации, в котором значительная часть (до 40 %) приходится на так называемые быстрые нейтроны.

При взрыве нейтронного боеприпаса площадь зоны поражения нейтронного излучения превосходит площадь зоны поражения ударной волной. В этой зоне техника и сооружения могут оставаться невредимыми, а люди получают смертельные поражения.

Для защиты от нейтронных боеприпасов используются те же средства и способы, что и для защиты от обычных ядерных боеприпасов. При сооружении убежищ и укрытий рекомендуется уплотнять и увлажнять грунт, укладываемый над ними, увеличивать толщину перекрытий, устраивать дополнительную защиту входов и выходов.

Защитные свойства техники повышаются применением комбинированной защиты, в броню добавляются листы с высоким содержанием

бора, являющегося хорошим поглотителем нейтронов, а в броневую сталь добавляется обедненный уран.

Ядерное оружие	Ядролық қару	Nuclear weapon
Ударная волна	Соққы толқыны	Blast wave
Радиоактивное заражение	Радиобелсенді бүліну	Radioactive contamination
Очаг ядерного поражения	Ядролық зақымдау ошағы	Nuclear damage zone/ area



1. Почему ядерное оружие характеризуется как оружие массового поражения?
2. Назовите и охарактеризуйте поражающие факторы ядерного взрыва.
3. Что такое очаг ядерного поражения?



Уровень радиации на местности через 2 часа после взрыва равен 270 Р/ч. Каким он был через 1 час после взрыва и каким будет через 7 часов?



Подготовьте доклад на тему «Средства доставки ядерных боеприпасов».



### § 3. Химическое оружие

#### Содержание параграфа поможет:

- классифицировать отравляющие вещества по характеру действия на организм человека;
- уметь распознавать оружие по признакам применения;
- применять способы защиты от отравляющих веществ.

#### Химическое оружие, признаки его применения

**Химическое оружие** – оружие массового поражения, действие которого основано на токсических свойствах некоторых химических веществ. К нему относятся боевые отравляющие вещества и средства их применения.

**Отравляющие вещества (ОВ)** – химические соединения, которые при применении способны поражать людей и животных на больших площадях, проникать в различные сооружения, заражать местность и водоемы. Ими снаряжаются ракеты, авиационные бомбы, артиллерийские снаряды и мины, химические фугасы, а также выливные авиационные приборы. При применении ОВ могут быть в капельно-жидком состоянии, в виде газа (пара) и аэрозоля (тумана, дыма). Проникать в организм человека и поражать его они могут через органы дыхания, пищеварения, кожу и глаза (рисунок 8.6).



Рисунок 8.6. Пути проникновения ОВ в организм человека

Признаками применения противником химического оружия являются: – слабый, глухой звук разрывов боеприпасов на земле, в воздухе и появление в местах разрывов дыма, который быстро рассеивается;

- темные полосы, которые тянутся за самолетом, оседая на землю;
- маслянистые пятна на листьях, грунте, зданиях, а также возле воронок разорвавшихся бомб и снарядов, изменение естественной окраски растительности (побурение зеленых листьев);
- люди при этом ощущают раздражение носоглотки, глаз, сужение зрачков, тяжесть в груди.

### **Краткая характеристика отравляющих веществ, их поражающие свойства и способы защиты от них**

По действию на организм человека ОВ делятся на нервно-паралитические, кожно-нарывные, удушающие, общееядовитые, раздражающие и психохимические.

*Отравляющие вещества нервно-паралитического действия* (VX, зарин, зоман) поражают нервную систему при действии на организм через органы дыхания, при проникании в парообразном и капельно-жидком состоянии через кожу, а также при попадании в желудочно-кишечный тракт вместе с пищей и водой. Стойкость их в летний период составляет более суток, зимний – несколько недель и даже месяцев. Эти отравляющие вещества самые опасные. Для поражения человека достаточно очень малого их количества.

Признаками поражения ОВ этой группы являются слюнотечение, сужение зрачков (миоз), затруднение дыхания, тошнота, рвота, судороги, паралич.

В качестве средств индивидуальной защиты используются противогаз и защитная одежда. Для оказания первой помощи на пораженного надевают противогаз и вводят ему с помощью шприц-тюбика или путем приема таблетки противоядие. При попадании отравляющих веществ нервно-паралитического действия на кожу или одежду пораженные места обрабатываются жидкостью из индивидуального противохимического пакета (ИПП).

*Отравляющие вещества кожно-нарывного действия* (иприт, люизит) обладают многосторонним поражающим действием. В капельно-жидком и парообразном состоянии они поражают кожу и глаза, при вдыхании паров – дыхательные пути и легкие, при попадании с пищей и водой – органы пищеварения. Характерная особенность иприта – наличие периода скрытого действия (поражение выявляется не сразу, а через 2 часа и более). Признаками поражения являются: покраснение кожи, образование мелких пузырей, которые затем сливаются в круп-

ные и через несколько суток лопаются, переходя в трудно заживающие язвы. При любом местном поражении ОВ данного типа вызывают общее отравление организма, которое проявляется в повышении температуры, недомогании.

В условиях применения отравляющих веществ кожно-нарывного действия необходимо находиться в противогазе и защитной одежде. При попадании капель отравляющего вещества на кожу или одежду пораженные места немедленно обрабатываются жидкостью из индивидуального противохимического пакета (ИПП).

*Отравляющие вещества удушающего действия* (фосген, дефосген) воздействуют на организм через органы дыхания. Признаками поражения являются сладковатый, неприятный привкус во рту, кашель, головокружение, общая слабость. Эти симптомы после выхода из очага заражения проходят, пострадавший в течение 4–6 ч чувствует себя нормально, не подозревая о полученном поражении. В этот период (скрытого действия) развивается отек легких. Затем может резко ухудшиться дыхание, появиться кашель с обильной мокротой, головная боль, повышение температуры, одышка, учащенное сердцебиение.

При поражении на пострадавшего надевают противогаз, выводят его из зараженного района, тепло укрывают и обеспечивают ему покой. Ни в коем случае нельзя делать пострадавшему искусственное дыхание!

*Отравляющие вещества общедовитого действия* (синильная кислота и хлорциан) поражают только при вдыхании воздуха, зараженного их парами (через кожу они не действуют). Признаками поражения являются металлический привкус во рту, раздражение горла, головокружение, слабость, тошнота, судороги, паралич. Для защиты от этих ОВ достаточно использовать противогаз.

Для оказания помощи пострадавшему надо раздавить ампулу с противоядием, ввести ее под шлем-маску противогаза. В тяжелых случаях пострадавшему делают искусственное дыхание, согревают его и отправляют в медицинский пункт.

*Отравляющие вещества раздражающего действия* (CS, адамсит) вызывают острое жжение и боль во рту, горле и глазах; сильное слезотечение, кашель, затруднение дыхания.

*Отравляющие вещества психохимического действия* (BZ) специфически действуют на центральную нервную систему и вызывают пси-

хические (галлюцинации, страх, подавленность) или физические (слепота, глухота) расстройства.

При поражении ОВ раздражающего и психохимического действия зараженные участки тела необходимо обработать мыльной водой, глаза и носоглотку тщательно промыть чистой водой, а обмундирование вытряхнуть или вычистить щеткой. Пострадавших следует вывести из зараженного участка и оказать им медицинскую помощь.

*Бинарные химические боеприпасы* в отличие от других боеприпасов снаряжаются двумя нетоксичными или малотоксичными компонентами, которые во время полета боеприпаса к цели смешиваются и вступают между собой в химическую реакцию с образованием высокотоксичных отравляющих веществ, например, VX или зарина.

#### **Очаг химического поражения, первичная и вторичная зоны заражения**

*Территория, в пределах которой в результате воздействия химического оружия произошли массовые поражения людей и сельскохозяйственных животных, называется **очагом химического поражения***. Размеры его зависят от масштаба, способа применения и типа отравляющего вещества, метеорологических условий, рельефа местности и других факторов.

Особенно опасны стойкие отравляющие вещества нервно-паралитического действия, пары которых распространяются по ветру на большое расстояние (15–25 км и более).

Длительность поражающего действия отравляющих веществ тем меньше, чем сильнее ветер и восходящие потоки воздуха. В лесах, парках, оврагах, на узких улицах ОВ сохраняются дольше, чем на открытой местности.

*Территория, подвергшаяся непосредственному воздействию химического оружия, и территория, над которой распространилось облако зараженного воздуха в поражающих концентрациях, называется **зоной химического заражения***. Различают первичную и вторичную зоны заражения.

Первичная зона заражения образуется в результате воздействия первичного облака зараженного воздуха, источником которого являются пары и аэрозоли ОВ, появившиеся непосредственно при разрыве химических боеприпасов. Вторичная зона заражения образуется в



результате воздействия облака, которое возникает при испарении капель ОВ, осевших после разрыва химических боеприпасов.

Химическое оружие	Химиялық қару	Chemical weapon
Отравляющие вещества	Улағыш заттар	Toxic agents
Очаг химического поражения	Химиялық зақымдалу ошағы	Chemical damage zone/area
Бинарные химические боеприпасы	Қосарлы химиялық оқ-дәрілер	Binary chemical munitions



1. Расскажите о химическом оружии и признаках его применения.
2. Охарактеризуйте нервно-паралитические ОВ.
3. Как влияют температура окружающего воздуха, растительный покров и рельеф местности на продолжительность действия ОВ?
4. Назовите ОВ, при поражении которыми наблюдается период скрытого действия.



Составьте инфографику «Виды химического оружия».



#### § 4. Биологическое (бактериологическое) оружие

*Содержание параграфа поможет:*

- *определить поражающие действия бактериальных средств по их характеристикам;*
- *охарактеризовать основные мероприятия, проводимые в очаге бактериологического поражения;*
- *выделить основные средства защиты от биологического оружия.*

*Биологическое (бактериологическое) оружие* является средством массового поражения людей, сельскохозяйственных животных и растений. Действие его основано на использовании болезнетворных свойств микроорганизмов (бактерий, вирусов, риккетсий, грибов, а также вырабатываемых некоторыми бактериями токсинов).

К биологическому оружию относятся рецептуры болезнетворных микроорганизмов и средства доставки их к цели (ракеты, авиационные бомбы и контейнеры, аэрозольные распылители, артиллерийские снаряды и др.).

Биологическое оружие способно вызывать на обширных территориях массовые опасные заболевания людей и животных. Оказывает поражающее воздействие в течение длительного времени, имеет продолжительный скрытый (инкубационный) период действия.

Микробы и токсины трудно обнаружить во внешней среде, они могут проникать вместе с воздухом в негерметизированные укрытия и помещения, заражать в них людей и животных.

Признаками применения биологического оружия являются: глухой, не свойственный обычным боеприпасам звук разрыва снарядов и бомб; наличие в местах разрывов крупных осколков и отдельных частей боеприпасов; появление капель жидкости или порошкообразных веществ на местности; необычное скопление насекомых и клещей в местах разрыва боеприпасов и падения контейнеров; массовые заболевания людей и животных. Применение бактериальных средств может быть определено с помощью лабораторных исследований.

#### **Краткая характеристика бактериальных средств, их поражающие действия и средства защиты от них**

В качестве бактериальных средств могут быть использованы возбудители различных инфекционных заболеваний: чумы, сибирской язвы, холеры, лихорадки, сыпного и брюшного тифа, гриппа, малярии,

дизентерии, натуральной оспы и др. Кроме того, может быть применен ботулинический токсин, вызывающий тяжелые отравления организма человека.

Для поражения животных, наряду с возбудителями сибирской язвы и сапа, возможно применение вирусов ящура, чумы рогатого скота, птиц и др.; для поражения сельскохозяйственных растений – возбудителей ржавчины хлебных злаков, фитофтороза картофеля и некоторых других заболеваний.

Заражение людей и животных происходит в результате вдыхания зараженного воздуха, попадания микробов или токсинов на слизистую оболочку и поврежденную кожу, употребления в пищу зараженных продуктов питания и воды, укусов зараженных насекомых и клещей, соприкосновения с зараженными предметами, ранения осколком боеприпасов, снаряженных бактериальными средствами, а также в результате непосредственного взаимодействия с больными людьми (животными). Ряд заболеваний быстро передается от больных людей к здоровым и вызывает эпидемии (чумы, холеры, тифа, гриппа и др.).

К основным средствам защиты населения от бактериологического оружия относятся вакцинно-сывороточные препараты, антибиотики, другие лекарственные вещества, используемые для специальной и экстренной профилактики инфекционных болезней, средства индивидуальной и коллективной защиты, химические вещества, применяемые для обезвреживания.

При обнаружении признаков применения бактериологического оружия немедленно надевают противогазы (респираторы, маски), средства защиты кожи.

### **Очаг бактериологического поражения, его характеристика**

*Очагом бактериологического поражения* считаются населенные пункты и объекты хозяйствования, подвергшиеся непосредственному воздействию бактериальных средств, создающих источник распространения инфекционных заболеваний. Его границы определяют на основе данных бактериологической разведки, лабораторных исследований проб из объектов внешней среды, а также выявлением пораженных и путей распространения возникших инфекционных заболеваний. Вокруг очага устанавливают вооруженную охрану, запрещают въезд и выезд.

### Мероприятия, проводимые в очаге бактериологического поражения. Карантин и обсервация

Для предотвращения распространения инфекционных заболеваний среди населения в очаге поражения проводится комплекс противоэпидемических и санитарно-гигиенических мероприятий: экстренная профилактика, обсервация и карантин, санитарная обработка населения, дезинфекция различных зараженных объектов. При необходимости уничтожают насекомых, клещей и грызунов (дезинсекция и дератизация).

*Обсервация* – специально организуемое медицинское наблюдение за населением в очаге бактериологического поражения, включающее ряд мероприятий, направленных на своевременное выявление и изоляцию заболевших в целях предупреждения распространения эпидемических заболеваний. Одновременно с помощью антибиотиков проводят экстренную профилактику возможных заболеваний, делают необходимые прививки, ведут наблюдение за строгим выполнением правил личной и общественной гигиены, особенно в пищеблоках и местах общего пользования. Продовольствие и воду используют только после их надежного обеззараживания.

Срок обсервации определяется длительностью максимального инкубационного периода для данного заболевания и исчисляется с момента изоляции последнего больного и окончания дезинфекции в очаге поражения.

В случае применения возбудителей особо опасных инфекций устанавливается карантин. *Карантин* – система наиболее строгих изоляционно-ограничительных противоэпидемических мероприятий, проводимых для предупреждения распространения инфекционных заболеваний из очага поражения и его ликвидации. Карантин вводится при установлении факта применения противником бактериальных средств и, главным образом, в тех случаях, когда примененные возбудители болезней относятся к особо опасным.

В случае введения карантина устанавливаются границы зоны, по периметру которой выставляется охрана, организуются комендантская служба и патрулирование, регулируется движение. Запрещается: выход людей, вывод животных и вывоз имущества. Въезд (вход) может быть разрешен лишь специальным формированиям ГЗ и медицинскому персоналу для оказания помощи по ликвидации последствий применения бактериальных средств.

Объекты, оказавшиеся в зоне карантина и продолжающие свою производственную деятельность, переходят на особый режим работы со строгим выполнением противоэпидемических требований. В зоне карантина прекращается работа всех учебных заведений, зрелищных учреждений, рынков и базаров.

В том случае, когда установленный вид возбудителя не относится к группе особо опасных инфекционных болезней и нет угрозы массовых заболеваний, введенный карантин заменяется обсервацией.

Биологическое оружие	Биологиялық қару	Biological weapon
Инфекционные заболевания	Жұқпалы аурулар	Infectious disease
Обсервация	Обсервация	Observation
Карантин	Карантин	Quarantine



1. Расскажите о биологическом оружии и признаках его применения.
2. Охарактеризуйте очаг бактериологического поражения.
3. Как вы будете действовать в случае обнаружения признаков применения бактериологического оружия?
4. Назовите основные средства защиты от биологического оружия.



Используя различные интернет-ресурсы, изучите случаи использования патогенных микробов в качестве поражающего средства в военных целях.



## § 5. Средства защиты органов дыхания

### *Содержание параграфа поможет:*

- *определить основные группы средств, относящихся к средствам индивидуальной защиты;*
- *изучить назначение, устройство и принцип работы общевоевого противогаза;*
- *показать правила ношения противогаза и пользования им;*
- *научиться изготавливать простейшие средства защиты органов дыхания.*

*Средствами защиты органов дыхания* служат фильтрующие противогазы, респираторы, а также противопыльные тканевые маски и ватно-марлевые повязки.

Основные средства защиты – фильтрующие противогазы. Их защитные свойства основаны на том, что вдыхаемый воздух, пройдя противогазовую коробку, фильтруется в ней и попадает в органы дыхания очищенным от отравляющих и радиоактивных веществ, бактериальных средств.

В настоящее время используются фильтрующие противогазы: общевоевого (ПМК-2, ПМК-3), гражданские (ГП-7, ГП-7В, ГП-7ВМ), детские (ПДФ-2Ш).

### **Общевоевого противогаза, его назначение и устройство**

Общевоевого фильтрующий противогаз предназначен для защиты органов дыхания, лица и глаз от отравляющих веществ, радиоактивной пыли, бактериальных аэрозолей (рисунок 8.7).

Принцип действия противогаза основан на изоляции органов дыхания от окружающей среды и очистке вдыхаемого воздуха от вредных примесей.

Противогаз состоит из фильтрующе-поглощающей коробки малого габарита и лицевой части (шлема-маски или маски). В комплект противогаза входят: сумка и незапотевающие пленки. В зависимости от типа противогаза в комплект могут входить мембраны переговорного устройства, трикотажный гидрофобный чехол, накладные утеплительные манжеты, водонепроницаемый мешок, крышка фляги с клапаном и бирка.

Фильтрующе-поглощающая коробка противогаса служит для очистки вдыхаемого воздуха от аэрозолей и паров радиоактивных, отравляющих веществ и бактериальных средств. Она имеет цилиндрический металлический корпус с дном и крышкой, герметизируемый при хранении резиновой пробкой и металлическим колпачком с резиновой прокладкой, и состоит из противоаэрозольного фильтра и слоя угля-катализатора. Для предохранения противоаэрозольного фильтра от влаги и пыли используется трикотажный чехол, изготавливаемый из водоотталкивающей ткани и надевающийся на коробку противогаса.

Лицевая часть состоит из корпуса, очкового узла, клапанной коробки, обтекателей и системы крепления на голове. Может также оборудоваться подмасочником, обтюратором, переговорным устройством и системой для приема жидкости.

Клапанная коробка лицевой части предназначена для распределения потоков вдыхаемого и выдыхаемого воздуха. Внутри нее имеются специальные клапаны. Клапан вдоха общевойскового противогаса расположен на лицевой части в узле присоединения фильтрующе-поглощающей коробки.

Обтекатели служат для обдува стекол очкового узла вдыхаемым воздухом, благодаря чему снижается их запотеваемость.

Переговорное устройство предназначено для улучшения качества передачи речи при пользовании противогасом.

Система крепления лицевой части на голове необходима для герметизации противогаса по линии обтюрации и удержания лицевой части на голове. Система крепления у шлем-масок выполнена заодно с масочной частью в виде шлема, у масок – в виде наголовника с пятью лямками, крепящегося к маске с помощью отлапок и пряжек. Лямки имеют нумерованные упоры (уступы).



Рисунок. 8.7. Противогаз ПМК-3 (противогаз малогабаритный комбинированный): 1 – лицевая часть; 2 – узел клапана вдоха; 3 – фильтрующе-поглощающая коробка; 4 – трикотажный чехол; 5 – переговорное устройство (мембрана); 6 – узел клапана выдоха

### Подбор шлема-маски (маски), проверка исправности, сборка и укладка противогаза

Подбор масок противогазов ПМК осуществляется в зависимости от суммы вертикального и горизонтального обхватов головы.

Горизонтальный обхват определяется измерением головы по замкнутой линии, проходящей спереди по надбровным дугам, сбоку на 2–3 см выше края ушной раковины и сзади через наиболее выступающую точку головы. Вертикальный обхват определяется измерением головы по замкнутой линии, проходящей через макушку, щеки и подбородок. Измерения округляются с точностью до 5 мм. По сумме двух измерений устанавливают нужный рост маски и положение (номер) упоров лямок наголовника, в котором они зафиксированы. Первой цифрой указывается номер упора лобной, второй – височных, третьей – щечных лямок.

Таблица № 6

Подбор масок ПМК в зависимости от суммы вертикального и горизонтального обхватов головы

Сумма измерений, см	Рост маски	Номер упора лямок наголовника со стороны концов		
		лобной	височных	щечных
118,5 и менее	1	4	8	6
119–121	1	3	7	6
121,5–123,5	2	3	7	6
124–126	2	3	6	5
126,5–128,5	3	3	6	5
129–131	3	3	5	4
131,5 и более	3	3	4	3

Проверка подбора шлема-маски (маски) и исправности противогаза проводится внешним осмотром и проверкой противогаза на герметичность. При внешнем осмотре устанавливают: нет ли трещин и проколов в шлеме-маске (маске); целостность стекол очковых узлов, исправность обтекателей; исправность клапанной коробки и состояние клапанов; состояние фильтрующе-поглощающей коробки (нет ли пробоин, вмятин).

Для проверки противогаза на герметичность необходимо надеть шлем-маску (маску), закрыть отверстие в дне коробки резиновой пробкой (рукой) и сделать глубокий вдох. Если при этом воздух под лице-



вую часть не проходит, то противогаз исправен; если проходит – неисправен.

Укладывание противогаза в сумку производится по команде **«Противогаз СЛОЖИТЬ»** или самостоятельно. Противогаз укладывается в сумку в следующей последовательности: взять противогаз за переговорное устройство; уложить шлем внутрь маски, сложить ее по осевой линии; уложить в сумку коробкой от себя.

### **Правила ношения противогаза и пользования им, приемы надевания противогаза на пораженного**

Противогаз носят в положениях: «походном» (если нет непосредственной угрозы нападения противника); «наготове» (если такая угроза есть и поданы сигналы оповещения или команда **«Противогаз ГОТОВЬ»**); «боевом» (по команде **«ГАЗЫ»**, а также при первых признаках химического или бактериологического (биологического) заражения).

Чтобы привести противогаз в *«походное» положение*, необходимо:

- надеть сумку с противогазом через правое плечо так, чтобы она находилась на левом боку и клапан ее был обращен от себя;
- подогнать с помощью передвижной пряжки длину ляжки так, чтобы верхний край сумки был на уровне поясного ремня;
- расстегнуть клапан противогазовой сумки;
- вынуть шлем-маску и проверить состояние стекол очков и выдыхательных клапанов, а также положение деревянных вкладышей на дне противогазовой сумки; грязные стекла очков протереть, потерявшие прозрачность незапотевающие пленки заменить;
- сложить и уложить шлем-маску в сумку, застегнуть клапан противогазовой сумки;
- сдвинуть противогаз немного назад, чтобы при ходьбе он не мешал движению руки; при необходимости противогаз может быть закреплен на туловище с помощью тесьмы.

При переводе противогаза в *положение «наготове»* необходимо расстегнуть клапан противогазовой сумки, закрепить противогаз на туловище, ослабить подбородочный ремень или развязать тесемки головного убора.

В «боевое» положение противогаз переводится по команде **«ГАЗЫ»**, по сигналу оповещения, а также самостоятельно.

Для перевода противогаза в *«боевое» положение* необходимо:

- задержать дыхание, закрыть глаза, взять оружие «на ремень» (положить на землю, зажать между ног или поставить у опоры);

- снять головной убор, а при опущенном подбородочном ремне откинуть головной убор назад;
- вынуть шлем-маску, взяв ее обеими руками за уплотненные края у нижней части шлема-маски так, чтобы большие пальцы были снаружи, а остальные – внутри нее;
- приложить нижнюю часть шлема-маски под подбородок и резким движением рук вверх и назад натянуть шлем-маску на голову так, чтобы не было складок, а очки пришлось против глаз;
- сделать полный выдох, открыть глаза и возобновить дыхание;
- устранить перекося и складки, если они образовались при надевании шлема-маски.

По команде «**Противогаз СНЯТЬ**»:

- взять оружие «на ремень» (положить на землю, зажать между ног или поставить у опоры);
- приподнять одной рукой головной убор, другой – взяться за клапанную коробку, слегка оттянуть шлем-маску вниз и движением руки вперед и вверх снять ее;
- надеть головной убор;
- сложить шлем-маску и уложить ее в сумку.

При возможности снятую шлем-маску вывернуть наизнанку, просушить и протереть чистой ветошью.

Для надевания противогаза на пораженного необходимо:

- опуститься на колени и положить на них голову пораженного или посадить его;
- вынуть из сумки шлем-маску и, взяв ее обеими руками у нижней части, подвести к подбородку пораженного;
- слегка растягивая края или тесемки шлема-маски, надеть ее на голову пораженного.

### **Пользование поврежденным противогазом**

При повреждении противогаза в условиях зараженного воздуха придется какое-то время пользоваться им. Если шлем-маска или одна из тесемок крепления маски незначительно порвана, надо ладонью плотно прижать ее к лицу. При большом порыве шлема-маски, повреждении стекол очковых узлов, клапанов вдоха или выдоха следует задержать дыхание, закрыть глаза, снять шлем-маску и отсоединить фильтрующе-поглощающую коробку от маски. Затем взять горловину коробки в рот, зажать пальцами нос и дышать через коробку, не от-

крывая глаз. Проколы или пробоины в фильтрующе-поглощающей коробке можно замазать глиной, землей, мякишем хлеба. В случаях если не удастся таким способом восстановить пригодность фильтрующе-поглощающей коробки к эксплуатации, ее надо срочно заменить на новую.

### Простейшие средства защиты органов дыхания

Кроме противогазов, для защиты органов дыхания применяют респираторы (P-2 и другие модели) и простейшие средства защиты (противопыльные тканевые маски, ватно-марлевые повязки).

*Респиратор P-2* (рисунок 8.8) представляет собой фильтрующую полумаску, снабженную двумя клапанами вдоха, одним клапаном выдоха, оголовьем и носовым зажимом.

Он применяется для защиты от радиоактивной пыли и бактериальных аэрозолей.

Респираторы изготавливаются в трех размерах. Для подбора нужного размера необходимо измерить высоту лица, как это показано на рисунке 8.9. При высоте лица от 99 до 109 мм требуется респиратор первого размера, от 109 до 119 мм – второго, более 119 – третьего.

Надеть респиратор надо так, чтобы подбородок и нос хорошо разместились внутри маски, затем прижать концы зажима к носу.

Для проверки плотности прилегания надетой полумаски необходимо плотно закрыть ладонью отверстия предохранительного экрана клапана выдоха и сделать легкий выдох. Если при этом по линии

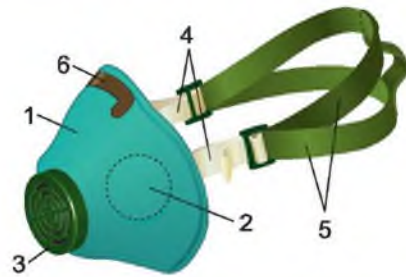


Рисунок 8.8. Респиратор P-2: 1 – фильтрующая полумаска; 2 – вдыхательный клапан; 3 – выдыхательный клапан; 4 – эластичная тесемка; 5 – нерастягивающаяся тесемка; 6 – носовой зажим

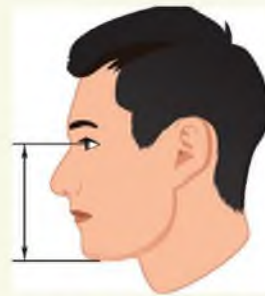


Рисунок 8.9. Определение требуемого размера респиратора P-2

прилегания респиратора к лицу воздух не выходит, а лишь несколько раздувает полумаску, респиратор надет герметично.

К простейшим средствам защиты органов дыхания относятся ватно-марлевые повязки и противопыльные тканевые маски. Они применяются для защиты органов дыхания от радиоактивной пыли и бактериальных аэрозолей. Для защиты от отравляющих веществ простейшие средства защиты органов дыхания не пригодны.

Для изготовления *ватно-марлевой повязки* (рисунок 8.10) можно использовать марлю или широкий бинт. На марлю кладут слой ваты толщиной 1–2 см, края марли загибают с обеих сторон и накладывают на вату, а концы по длине разрезают на 30–35 см с каждой стороны. Повязка должна закрывать подбородок, рот и нос. Глаза защищают противопылевые очки.

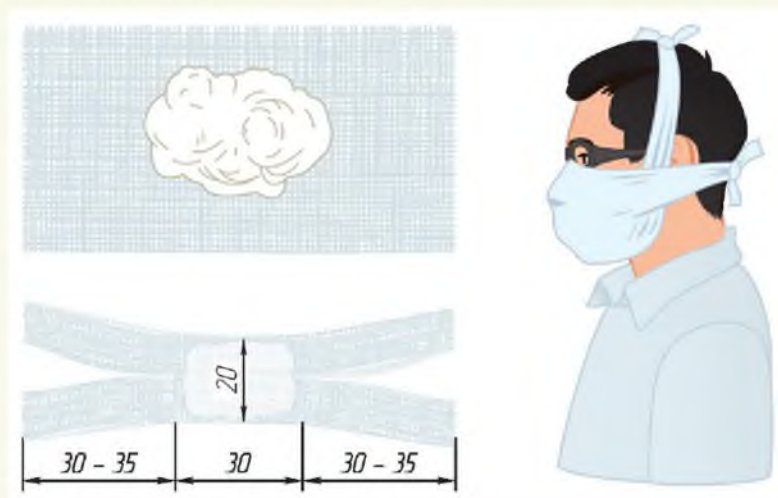


Рисунок 8.10. Изготовление ватно-марлевой повязки (размеры даны в см)

*Противопыльная тканевая маска* (рисунок 8.11) состоит из корпуса и крепления (корпус изготавливается из четырех-пяти слоев ткани). Раскрой корпуса и крепления производится по выкройкам или лекалам. В корпусе маски делают смотровые отверстия, в которые вставляются стекла или пластины из какого-либо прозрачного материала. Плотное прилегание маски к голове обеспечивается с помощью резиновой тесьмы, вставляемой в верхний шов, и завязок, пришитых к нижнему шву крепления, а также с помощью поперечной резинки, прикрепляемой к верхним узлам корпуса маски.

Для надевания противопыльной тканевой маски необходимо поперечную резинку и крепление перебросить на наружную сторону маски. Взять обеими руками нижний край крепления так, чтобы большие пальцы были обращены наружу, плотно приложить нижнюю часть корпуса маски к подбородку, крепление отвести за голову и ладонями плотно прижать маску к лицу. Затем, расправив крепление на голове, стянуть его. Завязать концы затылочных завязок и натянуть на голову поперечную резинку, придав маске наиболее удобное положение на лице.



Рисунок 8.11.  
Противопыльная тканевая маска: 1 – корпус маски; 2 – смотровые отверстия; 3 – крепление; 4 – резиновая тесьма; 5 – поперечная резинка; 6 – завязки

Средства индивидуальной защиты	Жеке қорғану құралдары	Personal protective equipment
Противогаз	Газтұмылдырық	Gas mask
Респиратор	Респиратор	Respirator
Ватно-марлевая повязка	Мақта-дәкелі таңғыш	Wadded and gauze bandage



1. Для чего предназначены средства индивидуальной защиты органов дыхания?
2. На чем основан принцип действия противогаза?



1. Пользуясь указаниями учебника, рассчитайте свой размер шлема-маски (маски). Проверьте правильность подбора противогаза на следующем занятии.
2. Покажите положения, в которых переносится противогаз. Переведите противогаз из положения «наготове» в «боевое».



## § 6. Индивидуальные средства защиты кожи

**Содержание параграфа поможет:**

- применять дополнительную герметизацию и пропитку для использования подручных средств защиты кожи;
- ознакомиться с назначением специальной защитной одежды;
- определить и запомнить правила пользования специальной защитной одеждой.

При нахождении в районах аварий на химических предприятиях, зонах радиоактивного, химического и бактериологического (биологического) заражения необходимо защищать не только органы дыхания, но и все тело.

### **Подручные средства защиты кожи, повышение их защитных свойств путем дополнительной герметизации и пропитки**

Население, не связанное с работой в очаге поражения, может использовать простейшие средства защиты кожи. Это могут быть: производственная одежда (спецовки, сшитые в большинстве случаев из брезента); бытовая одежда (плащи с капюшоном и накидки из прорезиненной ткани или из ткани, покрытой хлорвиниловой пленкой); резиновые сапоги; резиновые и кожаные перчатки.

Обычные спортивные, рабочие, школьные костюмы и другую одежду можно использовать для защиты от радиоактивных веществ после их герметизации. С этой целью применяют нагрудные клапаны из плотной ткани, под боковые застёжки и разрезы брюк пришивают клинья (рисунок 8.12). Голову защищают капюшоном, шарфом или обычным головным платком.

Одежда должна быть застегнута на все пуговицы, крючки или кнопки; воротник поднят, поверх него шея плотно обвязана шарфом; рукава обвязаны вокруг запястий тесемками; низ куртки, пиджака заправлен в брюки, брюки выпущены поверх сапог (ботинок).

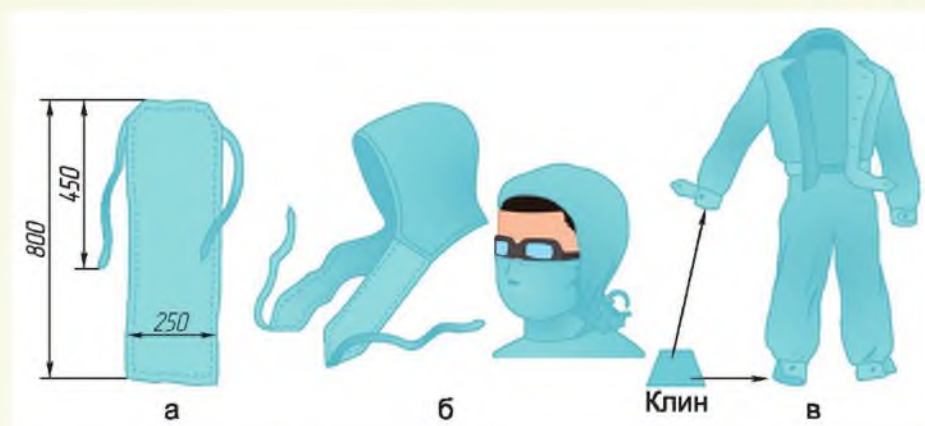


Рисунок 8.12. Герметизация повседневной одежды:  
 а – выкройка нагрудника (размеры даны в мм);  
 б – капюшон и его использование;  
 в – герметизирующий клин, пришитый к разрезам куртки и брюк

Чтобы одежда защищала от паров отравляющих веществ, ее пропитывают специальной пастой (К-4) или мыльно-масляной эмульсией. Мыльно-масляную эмульсию готовят из расчета 250–300 г измельченного хозяйственного мыла и 0,5 л минерального или растительного масла на 2 л воды, подогретой до 60–70°. Масло добавляют после полного растворения мыла и перемешивают. Костюм помещают в таз (ведро) с раствором, затем слегка отжимают и сушат на открытом воздухе.

#### **Общее знакомство с назначением специальной защитной одежды и правила пользования ею**

Для работы в очагах поражения личный состав невоенизированных формирований применяет специальную защитную одежду. Широко используется *общевойсковой защитный комплект* (рисунок 8.13).

Общевойсковой защитный комплект вместе с противогазом применяется для защиты от отравляющих веществ, а также для предохранения кожных покровов, обмундирования и обуви от заражения радиоактивными веществами и бактериальными (биологическими) средствами. В состав общевойскового защитного комплекта входят: защитный плащ, защитные чулки и защитные перчатки.

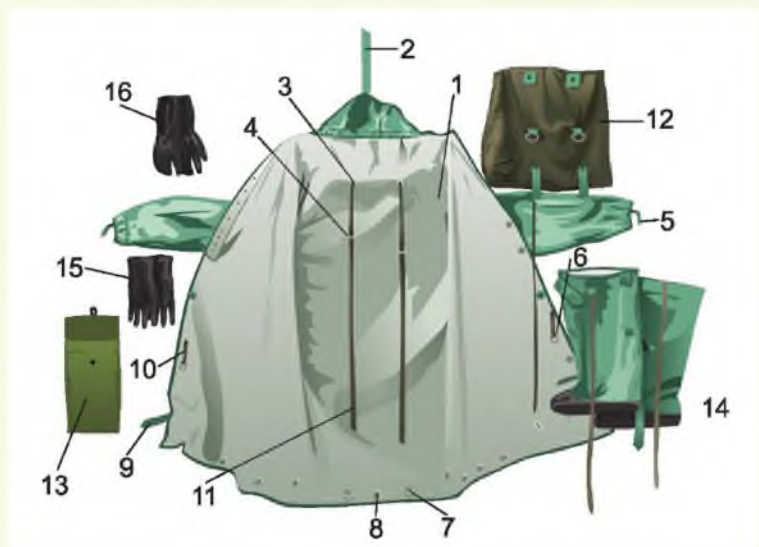


Рисунок 8.13. Общевойсковой защитный комплект: 1 – защитный плащ ОП-1М; 2 – затяжник; 3 – петля спинки; 4 и 7 – рамки (полукольца) стальные; 5 – петля для большого пальца руки; 6 и 10 – закрепки; 8 – центральный шпенек; 9 – хлястик; 11 – держатели плаща; 12 – чехол для защитного плаща ОП-1М; 13 – чехол для защитных чулок и перчаток; 14 – защитные чулки; 15 – защитные перчатки БЛ-1М; 16 – защитные перчатки БЗ-1М

Защитный плащ с рукавами и капюшоном изготовлен из специальной прорезиненной ткани. Он имеет задние и боковые хлястики, держатели центрального шпенька, шпеньки бортовые, держатели шпенок бортовые, а также тесемки, стягивающие резинки, петли для больших пальцев и центральный шпенек.

Защитные чулки изготовлены из специальной прорезиненной ткани, усилены резиновой или брезентовой подошвой. Защитные чулки имеют хлястики или тесемки для крепления их к ноге и по одной тесемке для крепления к поясному ремню.

Защитные перчатки из резины бывают двух видов: летние и зимние. Летние перчатки – пятипалые, а зимние – двухпалые, имеют утеплительный вкладыш. Кроме того, в состав общевойскового защитного комплекта входят двухпалые защитные перчатки из прорезиненной ткани.

В зависимости от обстановки общевойсковой защитный комплект может быть применен в виде накидки, плащ в рукава, или в виде ком-



бинезона (рисунок 8.14). Как накидку комплект используют при внезапном применении противником отравляющих веществ и бактериальных (биологических) средств или при выпадении радиоактивных веществ; надетым в рукава – при действиях на местности, зараженной радиоактивными веществами и бактериальными (биологическими) средствами, а также при выполнении работ по обеззараживанию техники и транспорта. При действиях на местности, зараженной отравляющими веществами, и при сильном пылеобразовании в зонах химического и бактериологического (биологического) заражения комплект применяют в виде комбинезона.



Рисунок 8.14. Применение общевойскового защитного комплекта в виде:  
а – плащ в рукава; б – комбинезона

Надевают специальную защитную одежду, как правило, на незараженной местности (в укрытиях, помещениях и т. д.) непосредственно перед работой (в условиях заражения воздуха это делается при надевании противогаза). Снимают ее также на незараженной местности. При этом нужно следить, чтобы незащищенные части тела не касались внешней стороны защитной одежды. Сняв защитную одежду, надо отойти в наветренную сторону и снять противогаз, поддевая шлеммаску большим пальцем с затылочной части.

Специальная защитная одежда	Арнайы қорғаныс киімі	Special protective clothing
Пропитка	Сіңдіру	Treatment
Простейшие средства защиты кожи	Теріні қорғаудың қарапайым құралдары	Basic means of skin protection



1. Как приспособить повседневную одежду к защите от паров отравляющих веществ?
2. Какую специальную защитную одежду вы знаете?



Подготовьте реферат на тему «Средства индивидуальной защиты, применяемые на производстве».



## § 7. Средства коллективной защиты

### Содержание параграфа поможет:

- определить типы защитных сооружений гражданской защиты;
- сравнить защитные сооружения в зависимости от защитных свойств;
- обсудить возможности приспособления школьного помещения под противорадиационные укрытия.

Средства коллективной защиты представляют собой защитные инженерные сооружения. Они являются наиболее надежным средством защиты населения от оружия массового поражения и других современных средств поражения. Защитные сооружения в зависимости от защитных свойств подразделяются на убежища и противорадиационные укрытия. Кроме того, для защиты людей могут применяться простейшие укрытия.

### Убежища и противорадиационные укрытия, их защитные свойства, общее устройство и внутреннее оборудование помещений

Убежища – специальные сооружения, предназначенные для защиты укрывающихся в них людей от всех поражающих факторов ядерного взрыва, отравляющих веществ, бактериальных (биологических) средств, а также от высоких температур и вредных газов, образующихся при пожарах. План убежища показан на рисунке 8.15.

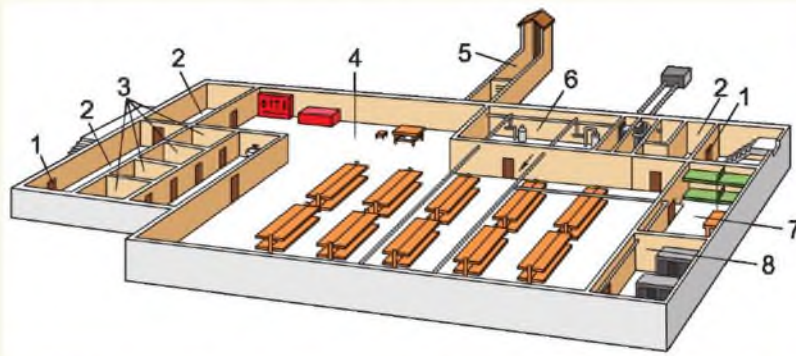


Рисунок 8.15. План убежища: 1 – защитно-герметические двери; 2 – шлюзовые камеры (тамбуры); 3 – санитарно-бытовые отсеки; 4 – основное помещение для размещения людей; 5 – галерея и оголовок аварийного выхода; 6 – фильтровентиляционная камера; 7 – кладовая для продуктов питания; 8 – медицинская комната (помещения 7 и 8 могут не устраиваться)

Убежище состоит из основного и вспомогательных помещений. В основном помещении, предназначенном для размещения укрываемых, оборудуются двух- или трехъярусные нары-скамейки для сидения и полки для лежания. Вспомогательными помещениями убежища являются: санитарный узел, фильтровентиляционная камера, а в сооружениях большой вместимости – медицинская комната, кладовая для продуктов, помещения для артезианской скважины и дизельной электростанции.

В убежище устраивается, как правило, не менее двух входов; в убежищах малой вместимости – вход и аварийный выход. Во встроенных убежищах входы могут делаться из лестничных клеток или непосредственно с улицы. Аварийный выход оборудуется в виде подземной галереи, оканчивающейся шахтой с оголовком или люком на незаваливаемой территории. Наружная дверь делается защитно-герметической, внутренняя – герметической. Между ними располагается тамбур. В сооружениях большой вместимости (более 300 человек) при одном из входов оборудуется тамбур-шлюз. Тамбур-шлюз с наружной и внутренней сторон закрывается защитно-герметическими дверями, что обеспечивает возможность выхода из убежища без нарушения защитных свойств.

Система снабжения воздухом, как правило, работает в двух режимах: чистой вентиляции (очистка воздуха от пыли) и фильтровентиляции. В убежищах, расположенных в пожароопасных районах, дополнительно предусматривается режим полной изоляции с регенерацией воздуха внутри убежища.

Системы энергоснабжения, отопления и канализации убежищ связаны с соответствующими внешними сетями. На случай их повреждения в убежище имеются переносные электрические фонари, резервуары для хранения аварийного запаса воды.

Отопление убежищ предусматривается от общей отопительной сети.

В помещениях убежища размещаются: комплект средств для ведения разведки, защитная одежда, средства тушения пожара, аварийный запас инструментов.

*Противорадиационные укрытия (ПРУ)* обеспечивают защиту людей от ионизирующих излучений при радиоактивном заражении местности. Кроме того, они защищают от светового излучения, проникающей радиации и частично от ударной волны, а также от непосред-

ственного попадания на кожу и одежду радиоактивных, отравляющих веществ и бактериальных (биологических) средств.

Устраиваются противорадиационные укрытия, прежде всего, в подвальных этажах зданий и сооружений. В ряде случаев возможно построение отдельно стоящих быстровозводимых противорадиационных укрытий, для чего используют промышленные (сборные железобетонные элементы, кирпич, прокат) или местные строительные материалы (лесоматериалы, камни, хворост и т. п.).

Под противорадиационные укрытия приспособляют все пригодные для этой цели заглубленные помещения: подвалы (рисунок 8.16), погреба (рисунок 8.17), овощехранилища, подземные выработки и т. д.

Герметизация помещений достигается тщательной заделкой трещин, щелей и отверстий в стенах и потолке, в местах примыкания оконных и дверных проемов, ввода отопительных и водопроводных труб; подгонкой дверей и обивкой их войлоком с уплотнением притвора валиком из войлока или другой мягкой плотной ткани.



Рисунок 8.16. Подвал, приспособленный под укрытие



Рисунок 8.17. Погреб, приспособленный под укрытие

Укрытия вместимостью до 30 человек проветриваются естественной вентиляцией через приточный и вытяжной короба. Для создания тяги вытяжной короб устанавливают на 1,5–2 м выше приточного. На наружных выводах вентиляционных коробов делают козырьки, а на выходах в помещение – плотно пригнанные заслонки, которые закры-

вают на время выпадения радиоактивных осадков. Внутреннее оборудование укрытий аналогично оборудованию убежища.

В приспособляемых под укрытия помещениях, не оборудованных водопроводом и канализацией, устанавливают емкости для воды из расчета 3–4 л на одного человека в сутки, а туалет снабжают выносной тарой или люфт-клозетом с выгребной ямой. Кроме того, в укрытии устанавливают нары (скамьи), стеллажи или лари для продовольствия. Освещение осуществляется от наружной электросети или переносными электрическими фонарями.

Защитные свойства противорадиационных укрытий от воздействия радиоактивных излучений оцениваются коэффициентом защиты (ослабления радиации), который показывает, во сколько раз доза радиации на открытой местности больше дозы радиации в укрытии, то есть во сколько раз ПРУ ослабляют действие радиации, а следовательно, дозу облучения людей.

Таблица № 7

Защитные свойства помещений

Виды помещений	Коэффициент ослабления радиации
Внутренние помещения первого этажа одно- и двухэтажных зданий: – с деревянными стенами; – с кирпичными стенами.	2 5–7
Внутренние помещения верхних этажей (за исключением последнего) многоэтажных зданий.	50
Подвальные помещения одно- и двухэтажных зданий: – деревянных; – каменных.	7–12 200–300
Средняя часть подвала многоэтажного здания.	500–1000

Дооборудование подвальных этажей и внутренних помещений зданий повышает их защитные свойства в несколько раз. Так, коэффициент защиты оборудованных подвалов деревянных домов повышается примерно до 100, каменных домов – до 800–1000. Необорудованные погреба ослабляют радиацию в 7–12 раз, а оборудованные – в 350–400 раз.

### Укрытия простейшего типа

К укрытиям простейшего типа относятся открытые и перекрытые щели (рисунок 8.18). Щели строятся самим населением с использованием подручных местных материалов.

Простейшие укрытия обладают надежными защитными свойствами. Так, открытая щель в 1,5–2 раза уменьшает вероятность поражения ударной волной, световым излучением и проникающей радиацией, в 2–3 раза снижает возможность облучения в зоне радиоактивного заражения. Перекрытая щель защищает от светового излучения полностью, от ударной волны – в 2,5–3 раза, от проникающей радиации и радиоактивного излучения – в 200–300 раз. Она предохраняет также от непосредственного попадания на одежду и кожу радиоактивных, отравляющих веществ и бактериальных (биологических) средств.

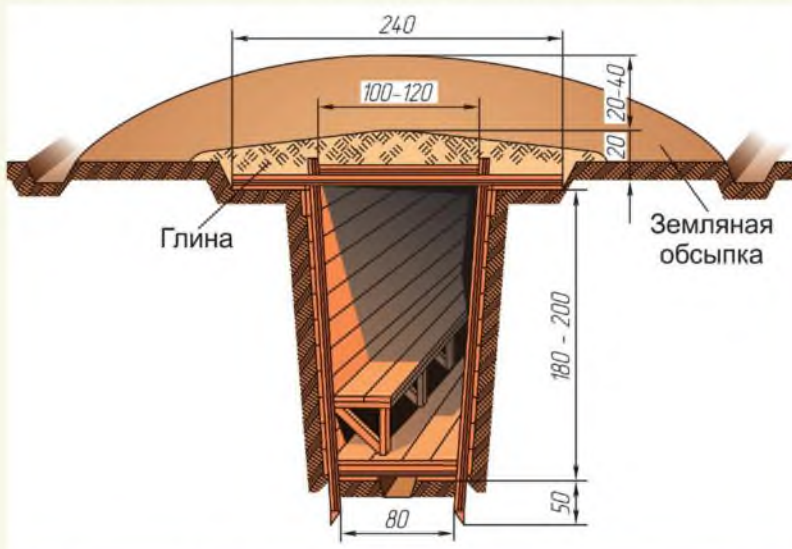


Рисунок 8.18. Перекрытая щель (размеры даны в см)

Место для строительства щелей выбирают на незаваливаемой территории, то есть расстояние до наземных зданий должно превышать их высоту, на участках, не затапливаемых талыми и дождевыми водами.

Щель первоначально устраивают открытой. Она представляет собой зигзагообразную траншею в виде нескольких прямолинейных участков длиной не более 15 м. Глубина ее 1,8–2 м, ширина поверху –

1,1–1,2 м и по дну – до 0,8 м. Длина щели определяется из расчета 0,5–0,6 м на одного человека. Вместимость щели 10–15 человек.

Строительство щели начинают с разбивки и трассировки – обозначения ее плана на местности. Вначале провешивается базисная линия, на ней откладывается общая длина щели. Затем влево и вправо откладываются половинные размеры ширины щели поверху. В местах изломов забиваются колышки, между ними натягиваются трассировочные шнуры и отрывается канавка глубиной 5–7 см.

Отрывку начинают не по всей ширине, а несколько отступив внутрь от линии трассировки. По мере углубления постепенно подравнивают откосы щели и доводят ее до требуемых размеров. В дальнейшем стенки щели укрепляют досками, жердями, камышом или другими подручными материалами. Затем щель перекрывают бревнами, шпалами или малогабаритными железобетонными плитами. Поверх покрытия делают слой гидроизоляции, применяя толь, рубероид, хлорвиниловую пленку, или укладывают слой мятой глины, а затем слой грунта толщиной 50–60 см.

Вход делают с одной или двух сторон под прямым углом к щели и оборудуют герметичной дверью с тамбуром, отделяя занавесом из плотной ткани помещение для укрываемых. Для вентиляции устанавливают вытяжной короб. Вдоль пола прорывают дренажную канавку с водосборным колодцем, расположенным при входе в щель.

Убежище	Пана	Shelter
Противорадиационное укрытие	Радиацияға қарсы таса орын	Radiation shelter
Перекрытая щель	Жабық ор	Overhead cover shelf



1. Назовите типы защитных сооружений гражданской защиты.
2. Охарактеризуйте убежища, их защитные свойства, общее устройство и внутреннее оборудование помещений.
3. Расскажите о назначении противорадиационного укрытия.
4. Как можно приспособить помещения школы под противорадиационное укрытие?





## § 8. Эвакуация и рассредоточение населения

### Содержание параграфа поможет:

- вспомнить способы оповещения населения при чрезвычайных ситуациях и угрозе применения оружия массового поражения;
- разработать правила поведения при проведении эвакуации;
- отработать подготовку личных вещей и документов при объявлении эвакуации.

Успешная защита при чрезвычайных ситуациях природного или техногенного характера, а также от поражающих факторов оружия массового поражения во многом зависит от умелых и правильных действий населения по сигналам оповещения гражданской защиты.

### Сигналы оповещения гражданской защиты и порядок действия по ним

Основным способом оповещения населения о возникновении опасности и порядке действий является передача сообщения средствами радио и телевидения (мобильного телефона). Для того чтобы население вовремя включило эти средства оповещения, используют сигналы транспортных средств, а также прерывистые гудки предприятий (рисунок 8.19).



Рисунок 8.19. Способы оповещения населения о возникновении опасности

*Помните:* завывание сирен, прерывистые гудки на предприятиях и звуковые сигналы транспортных средств означают предупредительный сигнал «Внимание всем!». Услышав его, немедленно включайте теле- и радиоприемники и слушайте экстренное сообщение местных органов власти или штабов гражданской защиты. Все дальнейшие действия определяются их указаниями.

При чрезвычайных ситуациях содержание информации может быть следующим: «Внимание! Внимание! Говорит штаб гражданской защиты города. Граждане! Произошла авария на комбинате с выбро-

сом сильнодействующего ядовитого вещества – аммиака. Облако зараженного воздуха распространяется в направлении поселка Достык. Населению улиц Ауэзова, Желтоксан, Бейбитшилик находиться в зданиях. Провести герметизацию своих жилищ. Населению улиц Кунаева, Сыганак немедленно покинуть жилые дома, учреждения, учебные заведения и выйти в район озера Майбалык. В дальнейшем действовать в соответствии с нашими указаниями».

При наводнении: «Внимание! Внимание! Говорит штаб гражданской защиты района. Граждане! В связи с внезапным повышением уровня воды в реке Сарыбулак ожидается подтопление домов в районе улиц Кенесары, Речной и поселка Косшы. Населению этих улиц и поселка собрать необходимые вещи, продукты питания на три дня, отключить воду, газ, электроэнергию и выйти в район школы № 7 для регистрации на сборном эвакуационном пункте и отправки в безопасные районы».

Примерно такие же сообщения будут переданы в случае угрозы других аварий, катастроф и стихийных бедствий.

С этого времени радиоприемники, телевизоры должны быть постоянно включены для приема новых сообщений. Население должно в кратчайшие сроки выполнить предписанные меры защиты и включиться в выполнение мероприятий, проводимых в данный момент. Предупредите соседей, при необходимости окажите помощь больным и пожилым людям.

### **Способы и порядок проведения эвакуации и рассредоточения**

При угрозе применения современных средств поражения, а также при возникновении крупных чрезвычайных ситуаций природного и техногенного характера производятся эвакуация и рассредоточение населения городов. Целью эвакуации и рассредоточения населения является значительное уменьшение потерь среди населения.

**Эвакуация** – организованный вывод или вывоз населения, не занятого в производстве, в том числе и учащихся, из угрожаемых районов в безопасную зону. При угрозе возникновения стихийных бедствий эвакуация может быть временной. При этом население выводится в безопасный район на время существующей угрозы.

**Рассредоточение** – организованный вывоз или вывод рабочих, служащих объектов хозяйствования из города и размещение их в загородной зоне.

Для четкого и своевременного проведения эвакуации и рассредоточения населения в городах создаются сборные эвакуационные пункты (СЭП) (рисунок 8.20). Как правило, СЭП размещаются в кинотеатрах, дворцах культуры, школах и других общественных зданиях, вблизи железнодорожных станций, платформ, портов и пристаней, к которым они приписаны. Каждому СЭП присваивается порядковый номер. К СЭП приписываются рабочие, служащие ближайших предприятий, организаций, учебных заведений и члены их семей, а также население, проживающее в домах, расположенных в этом районе.

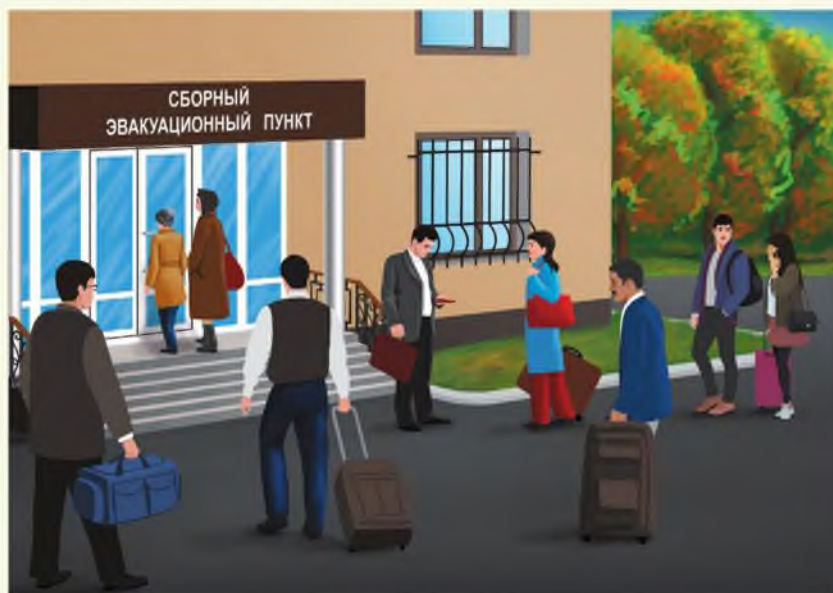


Рисунок 8.20. Сборный эвакуационный пункт

Для эвакуации и рассредоточения используются все виды транспорта (железнодорожный, автомобильный, водный, воздушный). В целях проведения эвакуации в сжатые сроки основная часть населения выводится из городов в пешем порядке, остальная часть вывозится транспортом до мест размещения в загородной зоне или до промежуточных пунктов эвакуации, откуда можно выехать различными видами транспорта в конечные пункты назначения. Такой способ эвакуации называется комбинированным и является основным.

В целях обеспечения организованности и порядка при движении пешим порядком рассредоточиваемого и эвакуируемого населения

назначаются начальники пеших колонн, а при перевозке автомобильным транспортом – старшие автомобильных колонн.

При выводе населения пешим порядком вблизи СЭП формируются колонны. Назначаются исходный пункт движения (обычно за чертой города) и пункты регулирования. Марш пеших колонн планируется на расстоянии одного суточного перехода с задачей выйти из зоны возможных разрушений.

Для организации движения колонн назначаются начальники маршрутов пешей эвакуации. При них создаются группы управления с необходимыми средствами связи и оповещения. Начальникам маршрутов придаются силы и средства охраны общественного порядка и ведения разведки из состава группировки сил гражданской защиты.

Пешие колонны формируются численностью от 500 до 1000 человек. Скорость движения колонн планируется из расчета 4–5 км/ч, дистанция между колоннами – до 500 м. Величина суточного перехода – 30–40 км.

Для отдыха совершающих марш пешим порядком предусматриваются привалы: малый (на 30–45 минут) – через каждые 2–2,5 часа движения, большой (на 2–4 часа) в начале второй половины суточного перехода.

Руководят рассредоточением рабочих, служащих и эвакуацией остального населения штабы гражданской защиты всех степеней. Оповещает население об эвакуации штаб гражданской защиты с помощью средств массовой информации: по радио, телевидению, через печать.

На каждом предприятии, в учреждении, учебном заведении, в домах КСК (кооператив собственников квартир) заблаговременно составляют эвакуационные списки на всех рабочих, служащих и членов их семей. Списки и удостоверения личности эвакуируемых являются основными документами для учета, размещения и обеспечения в районах расселения.

#### **Обязанности эвакуируемых, их экипировка, необходимые личные вещи, документы и продукты питания**

С объявлением эвакуации граждане обязаны быстро подготовить личные вещи и документы (удостоверение личности, военный билет, диплом об образовании, свидетельства о рождении детей, документы на имущество и другие). Все вещи укладывают в чемодан, веще-

вой мешок или сумку, к ним прикрепляют ярлык с указанием фамилии, имени и отчества, постоянного адреса и места, куда эвакуируются. Детям дошкольного возраста необходимо пришить на одежду метки из белой ткани с указанием фамилии, имени и отчества, года рождения, адреса родителей и конечного пункта эвакуации.

В квартире необходимо отключить газ, электроприборы, с окон снять шторы. Все легковоспламеняющиеся вещи и предметы поставить в простенки квартиры, закрыть форточки. После этого закрыть квартиру и сдать под охрану КСК.

Прибыть к указанному сроку на сборный эвакуационный пункт, пройти регистрацию. С собой, помимо личных вещей и документов, необходимо иметь средства индивидуальной защиты, одежду и обувь по сезону, наличные денежные средства, постельные принадлежности, набор медикаментов и двух-, трехсуточный запас продуктов питания.

#### **Правила поведения на сборном эвакуационном пункте, в пути следования и по прибытии на место размещения**

Организованность и дисциплинированность, своевременное и неукоснительное выполнение всех требований и указаний администрации сборных эвакуационных пунктов являются основными правилами поведения населения.

В пути следования к эвакуационному пункту на транспорте необходимо соблюдать установленные правила, поддерживать дисциплину и порядок, выполнять указания старшего по вагону, автомобилю или судну, без разрешения не покидать транспортные средства.

Прием и размещение в загородной зоне осуществляют местные органы управления совместно со штабами гражданской защиты сельских районов. Для этого при акиматах сельских населенных пунктов создаются приемные эвакуационные пункты (ПЭП), а в местах прибытия организуются пункты встречи.

Прибывшие в загородную зону проходят на приемном эвакуационном пункте регистрацию и по распоряжению представителей эвакуационных органов на транспорте или пешком порядком следуют в район размещения на местожительство.

Рассредоточенное и эвакуированное население в местах размещения обеспечивается продовольствием и промышленными товарами первой необходимости местными органами власти через существующую торговую сеть.

Для защиты людей в ходе проведения эвакуационных мероприятий в районах СЭП, привалов, приемных эвакуационных пунктов оборудуются простейшие укрытия и предусматривается использование имеющихся вблизи защитных сооружений.

Сигналы оповещения	Хабарлау дабылдары	Alarm signals
Эвакуация	Эвакуация	Evacuation
Рассредоточение	Бытыраңқы орналастыру	Deconcentration
Сборный эвакуационный пункт	Эвакуациялық жиналу бекеті	Evacuation assembly area



1. Как оповещается население при чрезвычайных ситуациях и угрозе применения оружия массового поражения?
2. Что такое рассредоточение и эвакуация?
3. Как следует подготовиться к эвакуации?
4. Каковы правила поведения на сборном эвакуационном пункте, в пути следования и по прибытии на место размещения?



Вы готовите к эвакуации сумку или чемодан.

1. Из чего следует исходить при их выборе и укомплектовании?
2. Что войдет в набор медикаментов?
3. Как уменьшить вес продуктов?
4. Как упаковать денежные средства и документы?



## § 9. Безопасность населения в условиях террористической угрозы

### *Содержание параграфа поможет:*

- *запомнить основные действия при угрозе и совершении террористического акта;*
- *проанализировать правила поведения населения при различных уровнях террористической опасности;*
- *обсудить средства противодействия террористическим воздействиям.*

### **Действия граждан при угрозе акта терроризма и его совершении**

*Акт терроризма* – совершение или угроза совершения взрыва, поджога или иных действий, создающих опасность гибели людей, причинения значительного имущественного ущерба либо наступления иных общественно опасных последствий, если эти действия совершены в целях нарушения общественной безопасности, устрашения населения либо оказания воздействия на принятие решений государственными органами Республики Казахстан, иностранными государствами или международными организациями, а также посягательство на жизнь человека, совершенное в тех же целях, а равно посягательство на жизнь государственного или общественного деятеля, совершенное в целях прекращения его государственной или иной политической деятельности либо из мести за такую деятельность.

При угрозе акта терроризма важно избежать паники среди населения и необдуманных действий. Любой человек должен уметь правильно ориентироваться и действовать в экстремальных и чрезвычайных ситуациях, психологически быть готовым к самозащите.

Находясь на объектах транспорта, в культурно-развлекательных, спортивных и торговых центрах, других местах скопления людей, необходимо сохранять бдительность и контролировать окружающую обстановку. При обнаружении забытых вещей, не трогая их, сообщить об этом водителю, сотрудникам объекта, службы безопасности, полиции. Не пытаться заглянуть внутрь подозрительного пакета, коробки, иного предмета. Не подбирать бесхозные вещи, как бы привлекательно они не выглядели (рисунок 8.21).



Рисунок 8.21. Признаки установки взрывного устройства: а – бесхозная сумка, портфель, коробка или сверток; б – нарушение дернового (грунтового) слоя; в – остатки изолянта, проводов, шнуров; г – припаркованные вблизи домов автомашины, неизвестные жильцам (бесхозные); д – растяжки из проволоки, шпагата, веревки; е – шум из обнаруженного предмета (тиканье, щелчки)

Если началась активизация сил безопасности и правоохранительных органов, не проявлять любопытства, идти в другую сторону, но не бегом, чтобы вас не приняли за преступника.

При взрыве или начале стрельбы немедленно падать на землю, лучше под прикрытие (бордюр, торговую палатку, машину и т. п.). Для большей безопасности накрыть голову руками.

Случайно узнав о готовящемся теракте, следует немедленно сообщить в полицию.

### **Правила поведения при различных уровнях террористических опасностей**

На территории Республики Казахстан могут устанавливаться три уровня террористической опасности.

*Умеренный «желтый»* уровень выставляется при наличии требующей подтверждения информации о реальной возможности совершения акта терроризма. При этом уровне террористической опасности следует соблюдать следующие правила:



– обращать внимание на брошенные предметы в виде сумок, коробок, свертков, мешков, чемоданов, особенно с торчащими проводами и техническими устройствами, а также на странных, подозрительных людей в общественных местах и транспорте;

– не принимать на хранение или для транспортировки сомнительные предметы;

– разьяснять окружающим опасность прикосновения к брошенным предметам;

– относиться с пониманием к проверке документов сотрудниками правоохранительных органов, оказывать им содействие;

– следить за новостями о текущей обстановке;

– не поддаваться панике.

*Высокий «оранжевый»* уровень объявляется при наличии подтверждающей информации о реальной возможности совершения акта терроризма. При данном уровне следует соблюдать следующие правила:

– помнить про необходимые действия при «желтом» уровне;

– всегда иметь при себе документы, удостоверяющие личность;

– воздержаться от посещения мест массового скопления людей;

– изучить схему здания, в котором находитесь, на предмет нахождения запасных выходов;

– воздержаться от передвижения с крупногабаритными грузами;

– обсудить порядок действий с членами семьи при возникновении чрезвычайной ситуации;

– обращать внимание на появление незнакомых людей и автомобилей рядом с домом.

*Критический «красный»* выставляется при наличии подтвержденной информации о возможном совершении повторного акта терроризма или одновременных террористических атак на объекты, уязвимые в террористическом отношении. При этом уровне террористической опасности следует соблюдать следующие правила:

Умеренный  
«желтый»

Высокий  
«оранжевый»

**Критический  
«красный»**

- выполнять требования предыдущих уровней;
- воздержаться от посещения зон, в которых установлен уровень террористической опасности;
- ограничить пребывание детей на улице;
- приготовить предметы первой необходимости;
- держать постоянно включенным телевизор и радиоприемник;
- не допускать распространения недостоверной и непроверенной информации;
- при нахождении рядом с возможными террористами постараться запомнить их внешний вид, отличительные черты. Не следует пытаться остановить их, проводить фото- и видеосъемку.

Оповещение населения при установлении или отмене уровней террористической опасности осуществляется компетентными государственными органами посредством сети Интернет, теле- и радиооповещения, а также SMS-рассылок.

**Информационные технологии как эффективное средство противодействия террористическим воздействиям**

Одним из важных направлений противодействия терроризму является разработка и совершенствование информационных технологий.

Инфраструктура информационных технологий состоит из следующих групп: Интернет; телекоммуникационная инфраструктура, включая спутниковую (космическую), радио- и телекоммуникационные системы; встроенные компьютеры, работающие в режиме реального времени и т. д. Каждая из них играет специфическую и весьма значительную роль в жизни государства и, соответственно, имеет разную уязвимость относительно террористических воздействий.

На сегодня в антитеррористической деятельности используются дактилоскопия, обработка телефонных разговоров (например, распознавание ключевых слов в потоке речи), распознавание (идентификация) подозреваемых лиц по имеющимся фотокартотекам, создание и обработка информации в базах данных и др.

*Технологии сбора данных* в основном представляются технологиями реализации сенсоров, сенсорных сетей и слияния информации из множества различных источников.

*К технологиям анализа данных и принятия решений* (или аналитическим технологиям) относятся: технологии взаимодействия лиц, принимающих решения; выбора и обоснования решений, анализа текстов; распознавания и анализа образов; прогнозирующего моделирования; обработка естественного языка.

*Технологии выбора и обоснования решений*, а также поддержки взаимодействия лиц, принимающих решения, позволяют решать задачи на основе оптимизационных методов принятия решения и обмениваться информацией.

С помощью *геоинформационных технологий* осуществляется манипулирование геопространственной информацией, регистрация, поиск, анализ, аннотирование и визуализация спутниковых изображений и аэроснимков с высоким разрешением на основе использования GPS-навигации, карт.

*Технологии обработки видеоинформации* обеспечивают анализ, обнаружение, предварительную обработку видеоинформации, позволяя отслеживать подозрительные и опасные действия людей.

*Технологии естественного языка* обеспечивают обработку речи и текстов на различных языках.

*Технологии распознавания и анализа образов* предназначены для обнаружения подозрительных объектов, субъектов и процессов, включая людей, места их пребывания, происходящие с ними события.

*Технологии мониторинга событий и оповещения* позволяют отслеживать события и оповещать должностных лиц, операторов в реальном времени об обнаружении подозрительных и критических событий. При обнаружении соответствующего события выполняется автоматическое оповещение, которое может быть представлено как в виде простых действий, так и более сложных.

Перечисленные информационные технологии могут использоваться на различных этапах борьбы с терроризмом, таких как мониторинг, обзор и накопление информации о терроризме, прогнозирование террористической обстановки в соответствующем регионе, профилактика терроризма, пресечение теракта, ликвидация последствий проявления терроризма, расследование террористического акта, информационно-психологическое обеспечение антитеррористических операций.

## ОСНОВЫ БЕЗОПАСНОСТИ ЖИЗНЕДЕЯТЕЛЬНОСТИ И ИНФОРМАЦИОННЫХ ТЕХНОЛОГИЙ

Террористическая опасность	Террорлық қауіп	Terrorist threat
Взрывное устройство	Жарылғыш құрылғы	Explosive device
Борьба с терроризмом	Терроризммен күрес	Antiterrorist protection
Информационные технологии	Ақпараттық технологиялар	Information technologies



1. Расскажите о действиях граждан при угрозе и совершении террористического акта.
2. Какие уровни террористической опасности вы знаете?
3. Каков порядок действий граждан при «красном» уровне террористической опасности?



## § 10. Действия населения в районах стихийных бедствий

### **Содержание параграфа поможет:**

- вспомнить характеристики стихийных бедствий, аварий, катастроф и их возможные последствия;
- определить правила поведения населения при стихийных бедствиях, авариях и катастрофах;
- объяснить важность участия населения в ликвидации последствий аварий, катастроф, а также в проведении спасательных работ.

### **Стихийные бедствия, аварии и катастрофы, их характеристика и возможные последствия**

**Стихийные бедствия** – явления природы, возникающие, как правило, внезапно; они носят чрезвычайный характер и приводят к нарушению нормальной жизни, иногда к гибели людей и уничтожению материальных ценностей. К стихийным бедствиям относятся: землетрясения, наводнения, селевые потоки, оползни, снежные заносы, а также пожары, особенно массовые лесные, степные.

**Землетрясение** – подземные толчки и колебания поверхности земли, вызванные естественными причинами (главным образом тектоническими процессами) или искусственными процессами (взрывы, заполнение водохранилищ, обрушение подземных полостей горных выработок). Землетрясения могут длиться от нескольких секунд до нескольких суток (периодически повторяющиеся толчки). Они влекут за собой тяжелые последствия – разрушение зданий и сооружений (рисунок 8.22), под обломками которых могут оказаться люди, коммунально-энергетические сети. Землетрясения сопровождаются пожарами, вызванными утечкой газа из поврежденных труб.



Рисунок 8.22. Последствия землетрясения

*Наводнение* – значительное временное затопление местности в результате подъема уровня воды в реке, озере или море в период снеготаяния, ливней, ветровых нагонов воды (рисунок 8.23). На морских берегах наводнения возникают при цунами. Наводнения могут привести к затоплению населенных пунктов, посевов, гибели людей и сельскохозяйственных животных.



Рисунок 8.23. Наводнение

*Сель (селевой поток)* – бурный грязевой или грязекаменный поток, состоящий из смеси воды и обломков горных пород, внезапно возникающий в бассейнах небольших горных рек (рисунок 8.24).



Рисунок 8.24. Селевой поток

Селевой поток возникает после длительных и обильных дождей, интенсивного таяния снега или ледников, прорыва водоемов, реже землетрясений и извержений вулканов.

*Оползни* – скользящее смещение масс горных пород вниз по склону под влиянием силы тяжести (рисунок 8.25). Образуются они в различных породах в результате нарушения их равновесия или ослабления прочности. Вызываются как естественными (увеличение крутизны склонов, подмыв их оснований морскими и речными водами, сейсмические толчки), так и искусственными (антропогенными) причинами (разрушение склонов дорожными выемками, чрезмерным выносом грунта, вырубкой леса, неразумным ведением сельского хозяйства на склонах).



Рисунок 8.25. Оползень

Селевые потоки и оползни приводят к разрушению населенных пунктов, жилых и промышленных зданий, уничтожению обширных площадей сельскохозяйственных угодий.

*Снежные заносы и обвалы*, возникающие в результате длительного снегопада и сильных ветров, вызывают нарушение транспортного сообщения, повреждение линий электропередач, влияют на сельскохозяйственную деятельность.



Рисунок 8.26. Лесной пожар

Причинами *пожаров* (рисунок 8.26) часто являются неосторожные действия людей, несоблюдение элементарных мер пожарной безопасности в местах работы и отдыха – разведение костров и небрежное обращение с ними, сельскохозяйственные палы, использование неисправной техники и т. п.

*Авария* – повреждение машины, станка, оборудования, здания, сооружения. Происходит на коммунально-энергетических сетях, промышленных предприятиях.

*Катастрофа* – крупная авария, повлекшая за собой большие человеческие жертвы, ущерб здоровью людей, разрушение либо уничтожение объектов, материальных ценностей в значительных размерах, а также приведшая к серьезному ущербу окружающей природной среды.

В результате аварий на производстве возможны взрывы и пожары, которые приводят к разрушению и повреждению зданий, сооружений, техники и оборудования, затоплению территории, выходу из строя линий связи, энергетических и коммунальных сетей.

Аварии и катастрофы техногенного характера могут быть: транспортные; с выбросом химических, радиоактивных, биологически опасных веществ; аварии на электроэнергетических системах; в коммунальных системах жизнеобеспечения; на очистных сооружениях; гидродинамические (прорывы плотин), пожары и взрывы.

Взрыв на Чернобыльской АЭС и авария на Фукусиме продемонстрировали всему миру, насколько могут быть опасными последствия техногенных катастроф (рисунок 8.27).



Рисунок 8.27. Авария на Фукусиме



### **Правила поведения населения при стихийных бедствиях, авариях и катастрофах**

Знание элементарных правил поведения в чрезвычайных ситуациях позволит правильно действовать в той или иной обстановке, предотвратить, насколько это возможно, разрушающие последствия действий стихийных сил.

Жителям сейсмически опасных районов необходимо заранее определить последовательность действий во время землетрясения при нахождении дома, на предприятии, в учебном заведении, общественных местах, на улице. В домах нельзя загромождать коридоры, проходы, лестничные клетки. Каждый должен знать расположение электрорубильников, газовых кранов, иметь укомплектованную аптечку первой помощи.

В условиях внезапно начавшегося землетрясения при нахождении в одноэтажном доме необходимо быстро покинуть помещение (можно через окна). В многоэтажных зданиях толчки лучше переждать в квартире, стоя в дверном проеме или у опорной колонны, подальше от окон. Как только стихнут первые толчки, необходимо быстро покинуть помещение. Спускаться надо по лестнице, так как лифт может застрять.

На улице следует как можно быстрее отойти от здания на расстояние, равное его высоте, в направлении сквера, широкой улицы, спортивной площадки, незастроенного участка. На предприятиях и в учреждениях (учебных заведениях) все работы прекращаются. Рабочие и служащие быстро выходят в установленные безопасные места. Учащиеся старших классов вместе с дирекцией и учителями должны поддерживать порядок и оказывать помощь школьникам младших классов.

Особую организованность надо соблюдать при нахождении во время землетрясения в общественном месте; действовать в соответствии с указаниями должностных лиц. Общественный транспорт нельзя покидать на ходу. Нужно дождаться полной его остановки и выходить спокойно, пропуская детей, людей с ограниченными возможностями и пожилых.

Необходимо помнить, что в первые часы после землетрясения высока опасность повторных толчков. Примерная их периодичность и время возникновения будут сообщаться по радио и другими доступными средствами. Все свои действия следует соотносить с этими сообщениями.

Масштаб и начало наводнений прогнозируется. При этом население эвакуируется из угрожаемых районов. Эвакуация производится в ближайшие населенные пункты, находящиеся вне зон затопления.

О внезапно начавшемся наводнении население предупреждается всеми имеющимися техническими средствами. При нахождении в это время на первом этаже необходимо подняться на верхние; если дом одноэтажный – занять чердачное помещение или выйти на крышу и подавать сигналы бедствия. Эвакуация населения в этом случае будет осуществляться на лодках, катерах, плотках и других плавающих средствах. Во время посадки в них необходимо строго соблюдать дисциплину.

Оказавшись во время наводнения в поле, лесу, нужно занять более возвышенное место, забраться на дерево. Попав в воду, следует плыть к ближайшему незатопленному участку не против течения, а под углом к нему, используя любые подручные средства, помогающие держаться на плаву.

При оповещении о приближающемся селевом потоке или начавшемся оползне, а также при первых признаках его проявления нужно как можно быстрее покинуть помещение, предупредить об опасности окружающих и выйти в безопасное место, приняв все меры предосторожности против возникновения пожаров в жилищах (отключить газ, электричество).

О возможности сильных снегопадов и буранов население также предупреждается заблаговременно. На этот период следует ограничить передвижение, особенно в сельской местности. Дома необходимо иметь запас продуктов, воды и топлива, а в сельской местности – запас кормов и воды для животных. Скот, содержащийся на отгонных пастбищах, перегоняется в укрытия.

Если снегопад или буран застал в пути в автомобиле, необходимо остановиться, плотно закрыть двери и окна машины, двигатель укрыть и периодически прогревать. Ни в коем случае нельзя покидать автомобиль и пытаться пешком дойти до населенного пункта. Машину нужно периодически очищать от снега, чтобы ее легче было отыскать поисковой группе.

Любой пожар начинается с возгорания. При его обнаружении необходимо немедленно сообщить в пожарную часть и начать тушение имеющимися подручными средствами.

Для тушения пожаров в населенных пунктах применяются следующие подручные средства: огнетушители, внутренние пожарные краны, ведра, песок, земля, а также другие материалы.

Горящие помещения преодолевают, накрывшись с головой мокрым одеялом, плотной тканью или верхней одеждой. Сильно задымленное помещение лучше преодолевать ползком или пригнувшись.

Особенно опасны лесные и степные пожары. Если вас застал пожар с быстро надвигающимся валом огня, кромку пожара нужно преодолевать против ветра, укрыв голову и лицо верхней одеждой. Выходить из зоны любого лесного и степного пожара, скорость распространения которого невелика, следует также в наветренную сторону, используя поляны, просеки, дороги и ручьи.

Услышав сигнал об опасности химического заражения в результате выброса сильнодействующих ядовитых веществ, следует немедленно надеть средства индивидуальной защиты (противогаз, простейшие средства защиты кожи), провести герметизацию жилища.

Если сигнал застал вас на улице, необходимо выйти из района возможного заражения, двигаясь в сторону, перпендикулярную направлению ветра, пользуясь указаниями постов полиции.

### **Участие населения в ликвидации последствий стихийных бедствий, аварий и катастроф, а также в проведении спасательных работ**

Ликвидация последствий стихийных бедствий, аварий и катастроф организуется, как правило, под руководством специально создаваемых чрезвычайных комиссий.

При ликвидации последствий землетрясения население привлекается для поиска и спасения пострадавших, разборки завалов на улицах, спасения материальных ценностей и других работ.

В районах, подверженных наводнениям, население должно принимать активное участие в отгоне сельскохозяйственных животных, подготовке всех имеющихся местных плавающих средств, изготовлении плотов и других подручных средств, а также в поиске и спасении людей, выполнении работ по ремонту и восстановлению водозащитных сооружений. Большое значение при проведении спасательных работ в зонах затопления имеет строгое выполнение мер безопасности.

При ликвидации последствий стихийных бедствий (селевые потоки, оползни, снежные завалы) трудоспособное население может уча-

ствовать в поиске и спасении пострадавших, откопке транспортных средств, расчистке завалов и других работах.

При распространении массовых лесных, степных пожаров на больших площадях для их локализации и тушения населением могут применяться простейшие способы тушения – захлестывание кромки пожара и забрасывание землей кромки огня.

При производственных авариях население участвует в проведении спасательных работ и оказании помощи пострадавшим.

Важным условием быстрой ликвидации последствий стихийных бедствий, аварий и катастроф является соблюдение общественного порядка. Для этого в районах бедствий организуется комендантская служба, которая ограничивает доступ в опасную зону, регулирует движение, организует охрану государственных учреждений, торговых предприятий, ведет борьбу с нарушителями общественного порядка и расхитителями имущества. Население может быть привлечено к патрулированию в районах бедствий и охране объектов.

В условиях чрезвычайной ситуации население должно проявлять выдержку. Ни в коем случае нельзя поддаваться панике. Для этого нужно воспитывать в себе стойкость, мужество, способность смело и решительно действовать в экстремальной обстановке.

Стихийные бедствия	Табиғи апаттар	Natural disasters
Землетрясение	Зілзала	Earthquake
Наводнение	Су тасқыны	Flood
Степной пожар	Дала өрті	Steppe fire



1. Охарактеризуйте стихийные бедствия, аварии и катастрофы.
2. Какие средства пожаротушения вам известны?
3. Расскажите о правилах поведения при стихийных бедствиях.



## § 11. Первая медицинская помощь при ранениях, кровотечениях и ожогах

### **Содержание параграфа поможет:**

- охарактеризовать раны, виды кровотечений и их осложнения;
- определить алгоритм действий по оказанию первой помощи при кровотечении;
- знать правила использования табельных и подручных средств для оказания медицинской помощи.

**Первая медицинская помощь** – временная мера, осуществляемая для того, чтобы спасти жизнь, предотвратить дополнительные травмы и облегчить страдания до оказания медицинской помощи специалистами.

### **Понятие о ранах и их осложнениях**

Насильственное повреждение тканей, органов, организма в целом называется *травмой*. Травмы могут быть открытыми и закрытыми. При открытых травмах нарушается целостность кожных покровов или видимых слизистых оболочек. Такие травмы называются *ранами*.

В зависимости от формы ранящего предмета раны могут быть резаные, рубленые, колотые, ушибленные, рваные, укушенные и огнестрельные.

*Резаные раны* наносятся острым предметом (нож, стекло и т. д.). Они имеют ровные края, обычно зияют, сильно кровоточат, в меньшей степени подвергаются инфицированию.

*Рубленые раны* наносятся тяжелым острым предметом (сабля, топор и т. д.). Имеют неодинаковую глубину, сопровождаются ушибом и разможением мягких тканей.

*Колотые раны* наносятся колющим орудием (игла, штык, и др.). Характерная их особенность – большая глубина при небольшом повреждении кожных или слизистых покровов. Представляют большую опасность в связи с возможностью повреждения внутренних органов. При незначительном наружном кровотечении может возникнуть сильное внутреннее кровотечение (при повреждении сосудов).

*Ушибленные раны* возникают под воздействием широкого ранящего оружия большой массы или предмета, обладающего большой скоростью. Характеризуются неровными краями, пропитанными кровью,

в них создаются наиболее благоприятные условия для развития инфекции.

*Рваные раны* возникают при глубоком механическом воздействии, превышающем способность тканей к растяжению. Причиной возникновения является удар твердым тупым предметом, «зацепляющимся» за кожу и мягкие ткани. Рваная рана имеет неровные края, часто сопровождается отслойкой лоскутов кожи, повреждением сухожилий, мышц и сосудов.

*Укушенные раны* наносят домашние (собаки, кошки) или дикие животные. Раны разнообразной формы, загрязнены слюной животных. Особенно опасны раны после укусов животных, больных бешенством.

*Огнестрельные раны*, возникающие в результате пулевого и осколочного ранения, можно отнести к рваным ранам, ушибленным или размозженным. Огнестрельные раны могут быть сквозными (имеются входное и выходное отверстия), слепыми (пуля или осколок застревает в тканях) и касательными (пуля или осколок рассекает кожу, не внедряясь в глубину тканей).

По отношению к полостям тела (полости груди, живота, черепа, суставов) различают *проникающие* и *непроникающие раны*. Проникающие раны более опасны в связи с возможностью повреждения или вовлечения в воспалительный процесс оболочек полостей и внутренних органов.

Ранение может осложниться развитием кровотечения с появлением острой анемии, шоком, раневой инфекцией, возможностью нарушения целостности жизненно важных органов.

### **Виды кровотечений и их характеристика**

Различают артериальное, венозное, капиллярное (рисунок 8.28) и паренхиматозное кровотечение.

Если кровотечение происходит из раны наружу, то его называют *наружным*, если кровь вытекает из поврежденного сосуда в ткани или какую-либо полость (грудную, брюшную и т. д.) – *внутренним*. Кроме того, различают первичное кровотечение (начинается немедленно после травмы) и вторичное (возникает через некоторое время после травмы).

Нередко травматические повреждения сопровождаются опасным для жизни *артериальным кровотечением*, которое возникает при повреждении артерий. При артериальном кровотечении кровь бьет пре-

рывистой струей и имеет ярко-красный (алый) цвет. За короткое время в результате кровотечения раненый может потерять большое количество крови. Потеря 1,5 л крови приводит к тяжелому состоянию с угрозой для жизни.



Рисунок 8.28. Основные виды кровотечений

*Венозное кровотечение* распознают по темно-красному цвету крови, которая вытекает из раны медленной струей и не пульсирует. Кровотечение останавливают наложением давящей стерильной повязки и приданием поврежденной части тела возвышенного положения.

*Капиллярное кровотечение* характеризуется кровоточивостью всей раневой поверхности, кровь сочится каплями. Для остановки капиллярного кровотечения достаточно наложить обычную стерильную, чаще давящую повязку.

*Паренхиматозное кровотечение* возникает при повреждениях внутренних органов – печени, почек, селезенки и др. При этом кровоточит вся раневая поверхность поврежденного внутреннего органа. Такое кровотечение бывает обильным и продолжительным, нередко опасным для жизни.

### Причины ожогов и их степень тяжести

*Ожогом* называется повреждение тканей тела, вызванное действием высокой температуры (термический ожог) или химических веществ (химический ожог).

Термические ожоги вызываются пламенем, раскаленными газами, твердыми раскаленными предметами, горячими жидкостями и паром.

Тяжесть ожога определяется глубиной и размерами поврежденной поверхности тела: чем глубже повреждение тканей при ожоге и обширнее обожженная поверхность, тем тяжелее ожог.

Химические ожоги вызываются воздействием на ткани организма концентрированных кислот, щелочей и других химически активных веществ.

Кислоты вызывают свертывание белков тканей, образуя плотный струп. Щелочи не свертывают белок, но глубоко проникают в ткани, образуя мягкий белый струп, при отпадении которого часто возникают кровотечения.

В зависимости от глубины поражения кожи и тканей ожоги делятся на четыре степени (рисунок 8.29).



Рисунок 8.29. Степени ожогов и первая медицинская помощь



Ожоги *I (легкой) степени* характеризуются покраснением кожи и болезненностью. При ожогах *II степени (средней тяжести)* на месте ожога образуются пузыри, наполненные жидкостью. Ожоги *III степени (тяжелые)* сопровождаются омертвением всех слоев кожи, а при *IV степени (крайне тяжелой)* поражается не только кожа, но и глубже лежащие ткани (мышцы, сухожилия, кость).

Для оказания первой помощи при ожогах необходимо оттащить пострадавшего от источника ожога и потушить горящую одежду (быстро сорвать с него горящую одежду или укутать его плащом, пальто или каким-либо другим материалом). Огонь можно потушить водой, а зимой – снегом.

К ожогам необходимо относиться так же, как к ранам. Область ожога должна быть предохранена от заражения микробами. Поэтому на обожженную поверхность следует как можно быстрее наложить повязку при помощи перевязочного материала, предварительно сняв с пострадавшего обгоревшую одежду. Если одежда пристала к обожженному участку тела, срывать ее нельзя. Повязка в этом случае накладывается поверх одежды. Нельзя вскрывать пузыри, образовавшиеся на обожженном месте. При возможности пострадавшего следует тепло укутать, обеспечить обильным питьем и направить в ближайший медицинский пункт.

### Причины возникновения шока

Тяжелым осложнением травм и ожогов является травматический шок, при котором наблюдается резкий упадок сил и угнетение всех жизненных функций организма. **Шок** – *ответная реакция организма на сильные болевые раздражители*. Особенно часто шок наступает при больших кровопотерях, обширных ожогах и охлаждении после ранения. Различают два периода течения шока. Для начального кратковременного периода характерны состояние возбуждения, беспокойства: пораженный мечется и кричит, жалуется на боль. Во второй период наступает угнетение деятельности центральной нервной системы: пораженный безучастен к окружающему, тело его холодное, лицо бледное, пульс слабый, едва прощупывается, дыхание едва заметное, на вопросы не отвечает.

Шок бывает первичным и вторичным. Первичный шок наступает сразу же после травмы, вторичный – через несколько часов после нее

в результате запоздалого оказания первой медицинской помощи, при небрежной транспортировке или плохой иммобилизации перелома.

Пораженные, находящиеся в состоянии шока, нуждаются в срочном оказании первой медицинской помощи. Им вводят противоболевое средство, устраняют причину, которая вызвала шок, останавливают кровотечение, проводят иммобилизацию конечности при переломе, накладывают повязку на рану или ожоговую поверхность, не допускают переохлаждения пораженного, бережно транспортируют в медицинское учреждение.

### **Первая медицинская помощь при ранениях и кровотечениях**

Для скорейшего заживления раны, предупреждения попадания в нее микробов и травмирования поврежденных тканей необходимо соблюдать следующие основные правила оказания первой помощи:

- запрещается касаться раны, извлекать из нее что-либо, отрывать приставшую к ране обгоревшую одежду (одежду можно лишь обрезать по свободному краю), промывать и смазывать рану (можно обработать кожу вокруг раны дезинфицирующим средством);

- рану необходимо забинтовать, используя для этого только стерильный перевязочный материал;

- создать покой поврежденным тканям, так как движение усиливает боль и может привести к шоку или другим осложнениям (кровотечению, распространению инфекции в ране).

В зависимости от характера, локализации и размеров поврежденной области покой достигается размещением пострадавшего в лежащем положении, приданием определенного положения поврежденному органу, созданием неподвижности (иммобилизацией) поврежденных тканей или органа.

Кровотечение является самым опасным осложнением ранения. Небольшие кровопотери восстанавливаются организмом относительно быстро. Кровопотеря более двух литров крови является смертельной.

Остановка артериального кровотечения является первоочередным мероприятием по оказанию первой медицинской помощи. Самый доступный и быстрый способ временной остановки (до 15–20 минут) артериального кровотечения – пальцевое прижатие артерии выше места его повреждения. Наиболее доступно это можно сделать там, где

артерия проходит вблизи кости или над ней. Затем надо быстро наложить, где это возможно, жгут и стерильную повязку.

При наложении жгута необходимо:

- накладывать его поверх одежды (или поверх нескольких туров бинтов) как можно ближе к кровоточащей ране;
- наложенный жгут должен быть хорошо виден, его нельзя закрывать одеждой или бинтом;
- затягивать следует до прекращения кровотечения, чрезмерное затягивание жгута увеличивает болевые ощущения и нередко травмирует нервные стволы, а слабое – усиливает кровотечение;
- под жгут обязательно подкладывают записку, в которой указывается время (часы, минуты) его наложения;
- в холодное время года конечность ниже жгута следует тепло укутать, но нельзя применять искусственное согревание;
- жгут нельзя держать более 1,5–2 часов, иначе может наступить омертвление конечности. Если после наложения жгута прошло 1,5–2 часа, то жгут нужно слегка плавно ослабить, поврежденную артерию в это время прижать пальцами выше раны, а затем наложить жгут снова, но чуть выше того места, где он был наложен ранее;
- раненых с сильным артериальным кровотечением после наложения жгута нужно немедленно доставить в ближайший медицинский пункт или больницу. В очень холодное время жгут желательно на короткий период ослаблять через каждые полчаса.

### **Понятие об асептике и антисептике**

**Асептика** – совокупность мероприятий, направленных на предупреждение попадания микробов в рану. Является методом профилактики раневой инфекции и достигается строгим соблюдением основного правила: все, что соприкасается с раной, должно быть стерильным. Нельзя трогать рану руками, удалять из нее осколки, обрывки одежды, использовать нестерильный материал для закрытия раны.

**Антисептикой** называется система мероприятий, направленных на уменьшение количества микробов или их уничтожение в ране. Различают механическую, физическую, химическую и биологическую антисептику. Механическая антисептика состоит в первичной хирургической обработке ран. Физическая антисептика заключается в применении таких методов, при которых в ране создаются неблагоприятные для выживания микробов условия: это высушивание раны, ее дрени-

рование и отток раневого отделяемого. Убивают микробы солнечный свет и искусственное ультрафиолетовое облучение. Химическая антисептика основана на применении различных лекарственных средств, обладающих противомикробным действием. Эти вещества называются антисептическими.

Наиболее широко применяются следующие антисептики: водно-спиртовой раствор йода, этиловый спирт, растворы хлорамина, перманганата калия и др. Антисептиком сложного состава является мазь Вишневского. К биологическим антисептикам относится группа антибиотиков, специфических вакцин и сывороток, используемых для профилактики и лечения раневой инфекции. Способы асептики и антисептики дополняют друг друга в борьбе с инфекционным заражением ран.

Травма	Жарақат	Injury
Травматический шок	Жарақат шоғы	Wound shock
Колотая рана	Шаншылған жара	Stab wound
Артериальное кровотечение	Күретамырдан қан кету	Arterial hemorrhage
Термический ожог	Термиялық күйік	Thermal burn
Асептика и антисептика	Асептика және антисептика	Asepsis and antisepsis



1. Какие виды кровотечений вы знаете? Охарактеризуйте их.
2. Расскажите о порядке оказания первой медицинской помощи при ранениях и кровотечениях.
3. Каков порядок оказания первой медицинской помощи при ожогах?
4. Что такое асептика и антисептика?



## § 12. Первая медицинская помощь при различных несчастных случаях

### **Содержание параграфа поможет:**

- *определить последовательность отдельных приемов оказания медицинской помощи;*
- *отработать приемы иммобилизации при переломах нижних и верхних конечностей;*
- *обсудить меры профилактики обморожений, солнечных и тепловых ударов.*

*Несчастливым случаем* называется телесное повреждение или смерть, причиной которых явилось неожиданное стечение обстоятельств.

Если с человеком произошел несчастный случай (ушиб, ожог, ранение, обморожение или поражение электрическим током), то зачастую дальнейшее состояние пострадавшего зависит от своевременной и правильно оказанной первой медицинской помощи.

### **Понятие о переломах костей и их признаки**

При насильственной механической травме может произойти *перелом костей*. Различают закрытые и открытые переломы, со смещением и без смещения костных отломков. При закрытых переломах целостность кожных покровов не нарушена, при открытых в области перелома кости имеется рана.

*Признаки переломов:* боль в области повреждения кости, резко усиливающаяся при движении, припухлость и кровоподтек. При переломе костей конечности могут быть деформированы, при повреждении ребер – затруднено дыхание, при ощупывании в месте перелома – слышен хруст. Переломы костей таза и позвоночника часто сопровождаются нарушением движения в нижних конечностях.

### **Ушибы, вывихи, растяжение связок, их признаки**

Вывихи, растяжения, ушибы и разрывы являются травмами, при которых повреждаются мышцы и суставы. Признаки ушибов, растяжений и разрывов очень похожи между собой и зачастую напоминают признаки перелома или вывиха.

*Ушиб* – механическое повреждение мягких тканей без нарушения целостности кожи. При ушибе в наибольшей степени повреждаются

подкожная клетчатка, мышцы и кровеносные сосуды, через некоторое время возникает гематома. При напряжении поврежденные мышцы болезненны.

Основными признаками ушиба являются боль, припухлость, гематома (кровоизлияние в ткани).

Боль возникает сразу в момент получения травмы. Практически сразу после повреждения появляется болезненная припухлость, которая нарастает в течение нескольких часов (до конца первых суток).

Цвет кровоподтека меняется с течением времени. Свежий кровоподтек красного цвета, затем его окраска становится багровой, а через 3–4 дня он синеет. На 5–6 день кровоподтеки становятся зелеными, а затем – желтыми, после чего постепенно исчезают. Таким образом, по цвету кровоподтека можно определить давность повреждений.

*Растяжения* обычно возникают при движениях в суставе, превышающих его возможности, или при движении в не свойственном суставу направлении. Чаще повреждаются связки суставов, особенно голеностопного (при подворачивании стопы).

Признаки растяжения напоминают ушиб с локализацией в области суставов. При растяжении наблюдается боль, припухлость и гематома, нарушение функции сустава выражено в еще большей степени, чем при ушибе.

*Вывих* – нарушение целостности сустава со взаимным смещением суставных концов костей. Обычно вывих сопровождается разрывом суставной капсулы и связок, иногда повреждением кровеносных сосудов, нервов и кожи.

Признаками вывиха являются боль в области сустава, его отек, смещение костей сустава, изменение его нормальной формы, ненормальное движение сустава, изменение длины конечности.

### **Основные положения наложения шины**

При переломах и значительных повреждениях мягких тканей перед транспортировкой с целью создания покоя для поврежденной части тела, уменьшения боли, предупреждения дальнейшего повреждения тканей (костными отломками), а также для профилактики травматического шока необходимо применять иммобилизацию – обеспечение неподвижности поврежденной или больной части тела (рисунок 8.30), для чего применяют шины. Они могут быть изготовлены из фанеры, металлической проволоки (в виде лестницы или сет-

ки), пластмассы и других материалов. Шину нужно наложить так, чтобы была достигнута неподвижность в двух прилегающих к месту перелома суставах (выше и ниже места перелома). Под шину в местах костных выступов подкладывают мягкую подстилку из ваты или ткани. Шины обкладывают ватой и обертывают бинтом, чтобы ослабить их давление на область перелома и затем прибинтовывают к поврежденной конечности. Так же в качестве шин можно применять подручные средства: доски, палки, полоски фанеры, бытовые предметы и т. д.

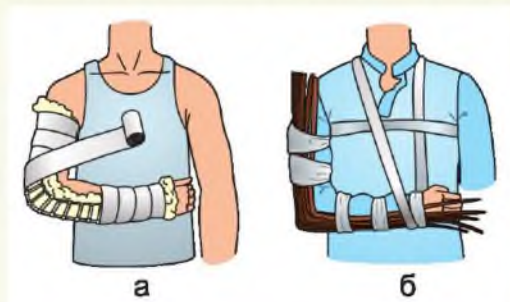


Рисунок 8.30. Иммобилизация при переломах верхней конечности:  
а – лестничной шиной; б – подручными средствами

### Способы оказания первой медицинской помощи при несчастных случаях

Комплекс мер оказания первой помощи при несчастных случаях индивидуален и зависит от характера травмы, а также от общего состояния пострадавшего.

**Потеря сознания.** При потере пострадавшим сознания необходимо убедиться, что он дышит и у него сохранена сердечная деятельность. Если дыхания и пульса нет, необходимо немедленно провести сердечно-легочную реанимацию.

При проникающих *ранениях грудной полости* воздух начинает поступать в плевральную полость. Это приводит к тому, что легкое начинает сжиматься, развивается так называемый коллапс легкого. Для предотвращения этого на входное отверстие накладывают окклюзионную повязку. Для этого на рану накладывают чистый кусок полиэтиленовой пленки и приклеивают ее со всех сторон к коже с помощью лейкопластыря. Транспортируется пострадавший в положении лежа на пораженном боку.

*При ранениях брюшной полости* на рану следует наложить стерильную повязку. Если наружу выпали петли кишечника, то их ни в коем случае нельзя пытаться самостоятельно вправить. Пострадавшему нельзя давать пить, есть.

*При отравлении* пострадавшему дают выпить теплой воды, после чего искусственно вызывают рвоту. Процедура повторяется несколько раз. Для промывания желудка взрослого человека требуется примерно 10 литров воды. После промывания можно дать пострадавшему выпить раствор активированного угля (размельчить в порошок шесть таблеток и размешать полученный порошок в стакане воды).

*При отравлении угарным газом* пострадавшего следует вынести на свежий воздух и положить на спину; расстегнуть одежду и открыть грудную клетку; охладить лицо и грудь холодной водой, снегом, льдом; обвязать голову тряпкой, смоченной в холодной воде.

Если пострадавший не приходит в себя, следует заставить его чихать, вызвав раздражение в носу; растереть грудь пострадавшего варежкой, шарфом, другим предметом до появления дыхания; сделать искусственное дыхание; доставить пострадавшего в лечебное учреждение или вызвать врача.

При утоплении необходимо освободить рот и нос пострадавшего от ила и песка пальцем, обернутым носовым платком, начать делать искусственное дыхание и массаж сердца. Реанимационные мероприятия необходимо проводить без перерыва, до прибытия врача или восстановления самостоятельного дыхания и сердцебиения.

Правила оказания первой помощи при несчастных случаях несложны, их должен знать абсолютно любой человек.

### **Понятие об обморожениях, солнечном и тепловом ударах, их профилактика и оказание первой медицинской помощи**

*Обморожением* называется местное воздействие холода на организм.

Обморожение зависит не только от продолжительности действия холода, но и от воздействия влажного воздуха, холодного ветра, повышенной потливости ног, ношения промокшей одежды и обуви, длительного пребывания в холодной воде, кровопотери, вынужденного неподвижного положения и т. п. При низких температурах обморожения могут иметь место при прикосновении голыми руками к металлическим частям, приборам и инструменту.



При длительном воздействии холода может возникнуть *ознобление*, характеризующееся появлением болезненного припухания, синюшностью и зудом кожи. Ознобление наблюдается, как правило, на открытых участках тела, нередко возникает ознобление стоп.

При *обморожении* следует хорошо растереть обмороженные участки тела рукой или мягкой тканью. При растирании не следует пользоваться снегом, так как это может повредить кожу и внести инфекцию. Одновременно с растиранием заставить пострадавшего делать активные движения пальцами, кистью, стопой. Растирание продолжают до видимого покраснения обмороженных участков кожи. При необходимости следует наложить стерильную повязку.

В случае появления пузырей на обмороженных участках тела – наложить повязку и направить пострадавшего в медицинский пункт. Для уменьшения боли при транспортировке вводится противоболевое средство.

*Общее замерзание* сопровождается значительным понижением температуры тела. Появляется вялость, замедляются речь и движения. В таком состоянии люди, как правило, засыпают и теряют сознание. Из-за продолжающегося снижения температуры тела дыхание и сердечная деятельность вначале ослабляются, а затем прекращаются. Наступает так называемая клиническая смерть. Для спасения пострадавшего следует немедленно доставить его в теплое помещение и принять меры для согревания. При отсутствии дыхания и сердечной деятельности необходимо делать искусственное дыхание и ручной непрямой массаж сердца.

*Солнечный (тепловой) удар* – перегрев тела под влиянием длительного воздействия прямых солнечных лучей или вследствие работы в душном, плохо вентилируемом помещении, в условиях высокой температуры. Основными признаками проявления солнечного (теплого) удара являются: общая слабость, вялость, обморочное или бессознательное состояние, тошнота, рвота, повышение температуры тела. Возможны также носовые кровотечения, снижение сердечной деятельности и даже состояние комы.

Пострадавшего необходимо вынести на свежий воздух, в тень, и раздеть. Затем дать прохладное питье, поставить холодный компресс на голову; также применяют холодное обливание или обертывание.

### **Первая медицинская помощь при электротравме и меры безопасности при ее оказании**

*Поражение электрическим током (электротравма)* возникает в случае соприкосновения незащищенных частей тела с оголенными проводами (поврежденной изоляцией), при нарушении требований техники безопасности, аварии или неумелом обращении с электроприборами, при электризации земли оборвавшимися проводами высокого напряжения.

При легких повреждениях током наступает обморочное состояние. Поражения средней тяжести сопровождаются общими судорогами, потерей сознания и резким ослаблением дыхания и сердечной деятельности.

При поражении молнией, представляющей собой атмосферное электричество большой силы и напряжения, в организме наступают такие же изменения, как и при электротравме.

Первая помощь при электротравме заключается в срочном освобождении пострадавшего от действия электрического тока. Для прекращения действия тока необходимо выключить рубильник (выключатель). Если это невозможно или требует большой затраты времени, то, встав на сухую деревянную доску, сверток сухой одежды, кусок стекла или резины, перерубить проводник топором с сухой деревянной ручкой, отбросить проводник сухой палкой или оттащить пострадавшего руками, обмотанными сухим куском ткани.

Первая медицинская помощь после освобождения пострадавшего от действия тока зависит от его состояния. Если пострадавший дышит и находится в сознании, его следует уложить в удобное положение, расстегнуть на нем одежду и накрыть, обеспечив до прихода врача полный покой. Даже если человек чувствует себя удовлетворительно, нельзя позволять ему вставать, так как после поражения электрическим током не исключена возможность последующего ухудшения состояния здоровья. Если человек находится в бессознательном состоянии, но у него сохраняется устойчивое дыхание и пульс, ему следует дать понюхать нашатырный спирт, обрызгать лицо водой и обеспечить покой. Местные повреждения следует обработать и закрыть повязкой, как при ожогах. Если же пострадавший дышит плохо или не дышит совсем, следует немедленно приступить к проведению искусственного дыхания и непрямого массажа сердца. Проводить их следует до тех пор, пока не появится самостоятельное дыхание.

Несчастный случай	Қайғылы оқиға	Accident
Ушиб	Соққы алу	Closed wound
Вывих	Шығып кету	Dislocation
Электротравма	Электр жарақаты	Electric injury
Наложение шины	Шина қою	Splinting
Солнечный удар	Күн өту	Sunstroke



1. Расскажите о порядке оказания первой медицинской помощи при ушибах, вывихах, растяжении связок.
2. Каков порядок оказания первой медицинской помощи при обморожениях, солнечном и тепловом ударах?
3. Расскажите о порядке оказания первой медицинской помощи при электротравме.
4. Расскажите о правилах наложения шины.



## ГЛОССАРИЙ

**Атака** – сочетание огня и движения мотострелковых и танковых подразделений для завершения разгрома противника в бою на близкой дистанции. Основным элементом атаки является интенсивный огонь из всех средств с ходу и с коротких остановок. Сила атаки определяется, прежде всего, мощностью огня подразделений.

**Беспилотный летательный аппарат (БПЛА)** – летательный аппарат без экипажа на борту.

**Боевая готовность** – состояние, определяющее степень подготовленности Вооруженных Сил Республики Казахстан, других войск и воинских формирований к выполнению возложенных на них задач в установленные сроки.

**Боевые действия** – организованные действия воинских частей, соединений и подразделений при выполнении боевых задач под управлением соответствующих органов военного управления.

**Вид Вооруженных Сил** – часть Вооруженных Сил государства, предназначенная для ведения военных действий в определенной сфере (на суше, море, в воздушном пространстве).

**Военная техника** – оружие, боевые машины, приборы и другие технические средства, которыми оснащаются Вооруженные Силы Республики Казахстан, другие войска и воинские формирования.

**Военное время** – период с момента объявления состояния войны или фактического начала военных действий до момента объявления о прекращении военных действий, но не ранее их фактического прекращения.

**Военно-обученный резерв** – граждане, прошедшие обучение по программам подготовки военно-обученного резерва в специализированных организациях Министерства обороны.

**Военнообязанные** – граждане Республики Казахстан, состоящие на воинском учете и пребывающие в запасе до предельного возраста состояния на воинском учете.

**Военный билет** – единый бессрочный личный учетно-воинский документ гражданина, определяющий его принадлежность к воинской службе и отношение к воинской обязанности.

**Военный конфликт** – форма разрешения противоречий между государствами, народами, социальными группами с применением военной силы, при которой в государстве вводится военное положение (на части или всей территории).

**Воинская обязанность** – конституционная обязанность граждан Республики Казахстан по защите Родины.

**Воинское звание** – знак воинского различия, присваиваемый военнослужащему и военнообязанному.

**Воинские сборы** – мероприятия, проводимые органами военного управления, по военной подготовке, приобретению и совершенствованию военных знаний военнообязанных с призывом их в воинские части в целях повышения боевой и мобилизационной готовности Вооруженных Сил.

**Граф** – это совокупность объектов со связями между ними. Объекты представляются как вершины, или узлы графа, а связи – как дуги, или ребра.

**Динамическая модель** – математическая модель, описывающая движения робота и силы, которые приводят к его перемещению.

**Допризывники** – граждане Республики Казахстан мужского пола, проходящие подготовку к воинской службе до принятия на воинский учет.

**Другие войска и воинские формирования** – Пограничная служба, органы военной контрразведки и военной полиции Комитета национальной безопасности Республики Казахстан, Служба обороны объектов, Служба государственной охраны Республики Казахстан, Национальная гвардия Республики Казахстан, военно-следственные органы Министерства внутренних дел Республики Казахстан, органы управления и воинские части гражданской обороны уполномоченного органа в сфере гражданской защиты, органы военной прокуратуры.

**Единоначалие** – в Вооруженных Силах принцип военного руководства, при котором командиры (начальники) наделены определенными правами по отношению к подчиненным, несут персональную ответственность перед государством за все стороны жизни и деятельности воинской части, подразделения и каждого военнослужащего.

**Запас военнообязанных** – военнообязанные, состоящие на воинском учете в местных органах военного управления районов (городов областного значения), используемые в целях доукомплектования, мобилизационного развертывания и восполнения потерь Вооруженных Сил и других государственных органов военного времени.

**Идеология насилия** – система общественных теорий, взглядов и идей, оправдывающих насилие, в том числе с применением террористических методов и средств для достижения политических, религиозных, идеологических и иных целей.

**Марш** – организованное передвижение подразделений в колоннах по дорогам и колонным путям в целях выхода в назначенный район или на указанный рубеж.

**Мобилизация** – комплекс общегосударственных мероприятий, проводимых в случае агрессии против РК либо непосредственной внешней угрозы ее безопасности и связанных с переводом государственных органов, организаций, Вооруженных Сил, других войск и воинских формирований, населения, территории и экономики РК или какой-либо их части на режим военного положения.

**Начальная военная и технологическая подготовка** – обязательный предмет обучения по основам военного дела, робототехнике и IT-технологиям в организациях среднего, технического и профессионального образования.

**Огонь** – это одновременное поражение противника стрельбой из различных видов оружия. Он ведется с задачей уничтожения, подавления и изнурения противника или разрушения его объектов.

**Призывники** – граждане Республики Казахстан мужского пола, приписанные к призывным участкам местных органов военного управления районов (городов областного значения) и подлежащие призыву в Вооруженные Силы.

**Робот** – автоматическое устройство, предназначенное для осуществления производственных и других операций, обычно выполняемых человеком.

**Солдаты (матросы)** – военнослужащие, которым присвоены воинские звания состава солдат (матросов).

**Учебные сборы** – вид воинских сборов, проводимых в целях подготовки и переподготовки военнообязанных, призывников при поступлении в военные учебные заведения (на военные факультеты) и студентов военных кафедр высших учебных заведений.

**Чрезвычайная ситуация** – обстановка на определенной территории, сложившаяся в результате аварии, пожара, вредного воздействия опасных производственных факторов, опасного природного явления, катастрофы, стихийного или иного бедствия, которые могут повлечь или повлекли за собой человеческие жертвы, вред здоровью людей или окружающей среде, значительный материальный ущерб и нарушение условий жизнедеятельности людей.

**СПИСОК ИСПОЛЬЗОВАННОЙ ЛИТЕРАТУРЫ**

1. О воинской службе и статусе военнослужащих. Закон Республики Казахстан от 16 февраля 2012 года.
2. О мерах по дальнейшему совершенствованию структуры Вооруженных Сил Республики Казахстан. Указ Президента Республики Казахстан от 12 июля 2012 года № 354.
3. Общевоинские уставы Вооруженных Сил, других войск и воинских формирований Республики Казахстан. – Алматы: NURPRESS, 2016.
4. Правила начальной военной подготовки. Приказ министра обороны Республики Казахстан от 12 июля 2017 года № 347.
5. Адельбаев Е. Б., Асилов Н. Т., Егизбаев М. К. и др. Основы воинской службы: учебное пособие. – Астана: Самғай біл, 2016.
6. Баин С. В., Кузнецов С. И., Зевакин О. Е. и др. Огневая подготовка: учебник. – М.: Воениздат, 2008.
7. Гаврилов А. В., Волохов В. Г., Алексеев В. Ф., Филатов В. Н. Военная топография: учебник. – М.: Воениздат, 2008.
8. Методические разработки по тактической подготовке. Цикл тактической и общевойснной подготовки кафедры ЕНУ им. Л. Н. Гумилева. – Астана, 2015.
9. Типовая учебная программа по учебному предмету «Начальная военная и технологическая подготовка» для 10–11 классов уровня общего среднего образования по обновленному содержанию (естественно-математическое направление, общественно-гуманитарное направление). – Астана: Национальная академия им. И. Алтынсарина, 2016.

**Список дополнительной литературы**

1. Конституция Республики Казахстан: принята на республиканском референдуме 30 августа 1995 г. – Алматы: Әділет Пресс, 2007.
2. Военная доктрина Республики Казахстан. Астана, 2017.
3. О воинской службе и статусе военнослужащих. Закон Республики Казахстан от 16 февраля 2012 года.
4. Общевоинские уставы Вооруженных Сил, других войск и воинских формирований Республики Казахстан. – Алматы: NURPRESS, 2016.
5. Адельбаев Е. Б., Асилов Н. Т., Егизбаев М. К. и др. Основы воинской службы: учебное пособие. – Астана: Самғай біл, 2016.
6. Василин Н. Я. Беспилотные летательные аппараты. – М.: Попурри, 2012.